

PRU

미니어처 레귤레이터 (Ø4, Ø6 피팅 내장형)

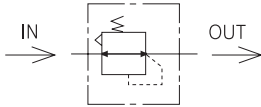
- 미려한 외관 및 최대 10연조 구성
- 동계불가 기본 사양



표준사양

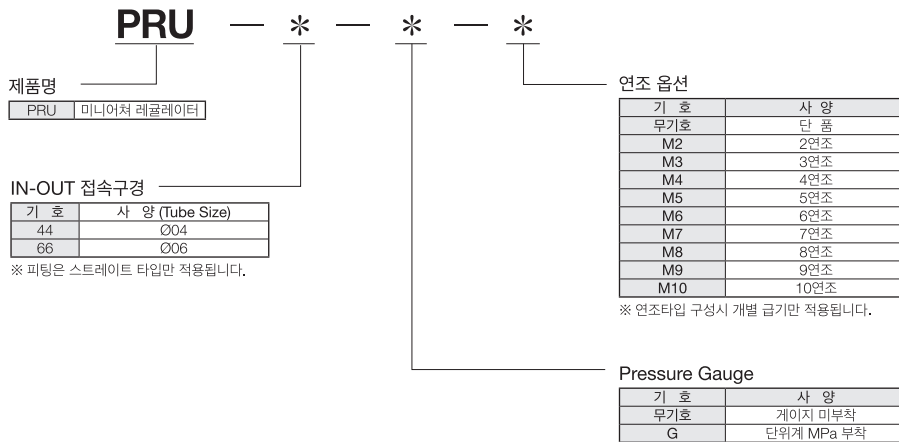
사용유체	압축 공기	
최고사용압력 (MPa)	1.0	
보증내압력 (MPa)	1.5	
설정압력범위 (MPa)	0.05 ~ 0.7	
주위온도 및 사용유체온도 (°C)	-5 ~ 60 (단, 결빙없을 것)	
처리 유량 (Nℓ/min)	Ø 04	200
	Ø 06	350
배기형태	릴리프형	
무게 (g)	68	

표시기호

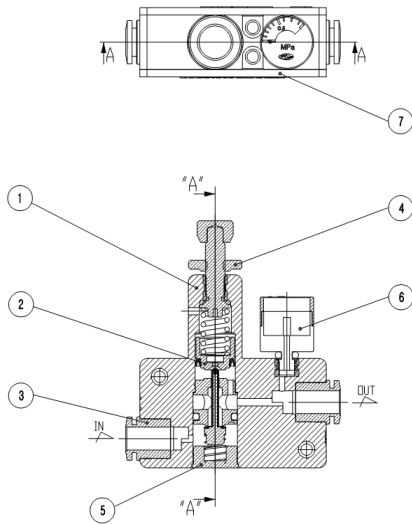


표준으로 역류기능 부착형입니다.
입구측 압력이 소멸시, 설정압력이
입구측으로 역류합니다.

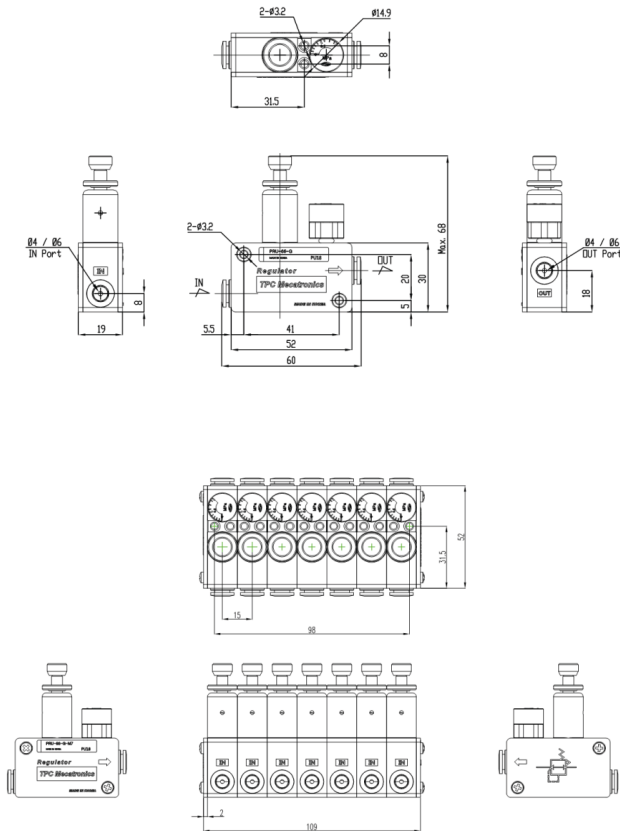
품번 체계



■ 구조도



■ 치수도



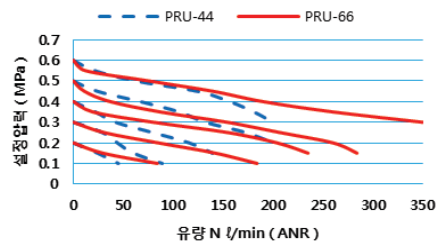
주요 구성품

번호	부품명	재질	비고
①	Body	PBT	
②	Piston Ass'y	POM, NBR	
③	Fitting Ass'y	—	
④	Lock Nut	황동(무전해 니켈도금)	
⑤	Valve Guide	황동(무전해 니켈도금)	

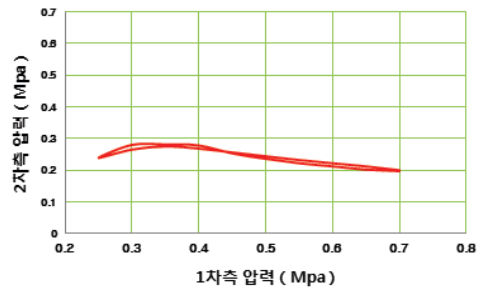
예비부품 목록

번호	부품명	재질	부품번호
⑥	Gauge Ass'y	—	PG15-08M-01
⑦	Body Cover A	PBT	PRU-40-001-01
⑦	Body Cover B	PBT	PRU-40-002-01

■ 유량특성



■ 압력특성



PL8~9

PFH(U)2~
PFH(U)5

PPH(U)3~
PPH(U)4

TAMG

TAFL

TAM

TAMD

TAMH

TAMU

PLV

PSH

PCV

MB

PA

SSV

SMS1000

ACCESSORIES

PER1~2

PER3000

PVR3000
PNR4000

WR1

PRU

ABS

ABST

TXF
THF-H

TAD
THT

취급시 주의사항

당사 제품의 선정 및 사용 전에 반드시 읽어 주십시오.

공기원

1 경고

- 에어 필터 및 콜레스 필터의 드레인 배출을 잊어버리시면 드레인이 2차측에 유출되어 공기압기의 작동불량을 일으킵니다. 드레인 배출의 관리가 곤란한 경우에는 오토드레인 부착 필터의 사용을 권장합니다.

1 주의

- 공급측 압력라인에 드레인이나 이물질 등이 포함되어 있으면 고정오리피스 가 막혀 작동불량의 원인이 되므로 에어필터(당사 TAF 시리즈) 외에 반드시 고성능 에어필터 (당사 PFH,PFU)를 설치 하십시오.
- 공급측에 루브리케이터를 사용하면 고정오리피스가 막혀 반드시 작동불량을 일으키므로, 공급측에는 루브리케이터 절대로 사용하지 마십시오. 말단 기기에 급유가 필요한 경우에는, 감압밸브의 출력측에 루브리케이터를 부착하십시오.

보수점검

1 경고

- 보수 전 점검**
점검, 보수, 파이프의 설치/제거 또는 교체작업을 할 경우 항상 공기의 공급을 완전히 차단하고 작업 전에 제품 내부나 제품과 연결된 파이프에 잔류 압력이 제로(0) 인지를 확인하십시오. 특히, 공기가 공기압축기나 공기 저장 탱크에 아직 남아 있는지 살피시고, 만약 파이프 내부에 잔류 공기압력이 남아 있다면, 구동기는 갑자기 작동하여 파손의 원인이 될 수 있습니다.
- 보수 후 점검**
취부, 수리, 개조 후에는 압축공기를 접속하고, 적절한 기능 점검 및 누설검사를 시행하여 주십시오. 만약 소리가 들릴 정도로 누설되거나 기기가 적절히 작동하지 않을 때에는 사용을 중지하고, 바르게 설치 되어 있는지 확인하십시오.
- 분해, 개조 금지**
본체를 절대 개조하지 마십시오. 이로 인해 파손 등을 일으킬 수 있는 비정상적인 작동을 할 수 있습니다.
- 에어 필터, 루브리케이터의 수치 Bowl 및 루브리케이터의 적하량 균열, 손상, 기타 열화를 검출하기 위해 정기적으로 점검을 하시기를 권장합니다.

1 경고

- 레귤레이터**
 - 1차측 압력 및 2차측 압력계의 표시압을 확인하면서 설정을 하십시오. 필요이상으로 핸들을 회전시키면 내부 부품 파손의 원인이 됩니다.
 - 0.02~0.2MPa(0.2~2kgf/cm²)설정용 제품의 부속 압력계는 0.2MPa{2kgf/cm²}용입니다. 0.2MPa{2kgf/cm²}이상 가해지지 않도록 하십시오. 압력계 파손의 원인이 됩니다.

1 주의

- 레귤레이터**
 - 조압 핸들은 우회전으로 2차측 압력 상승, 좌회전으로 압력강하가 됩니다. (압력의 설정은, 저압으로부터 상승방향으로 설정 하십시오.)
 - 1차측 압력을 잘 확인한 후에 설정하십시오.
 - 2차측 압력의 설정범위는 1차측 압력의 85%이하에서 하십시오.

배관 시 주의사항

1 경고

- 배관의 체결은 제시된 적정 토크로 하십시오. 체결 토크가 부족하면 헐거워지거나 Seal 불량 원인이 되고, 체결 토크가 적정범위를 넘게 되면 나사 파손 등의 원인이 됩니다. 또한 암나사측을 보호, 유지하지 않고 체결하면 배관 브라켓 등에 과대한 힘이 직접 작용하여 파손 등의 원인이 됩니다.

1 주의

- 정밀감압 밸브를 사양범위 외에서 사용하게 되면, 고장의 원인이 되므로, 사용하지 마십시오(사양참조)
- 취부할 때에는, 포트 표시를 확인하여 접속하십시오

적정 조임 토크

접속 나사	Torque kgf·m(N·m)
M5	15~20(1.5~2)
Rc(PT) 1/8	70~90(7~9)
Rc(PT) 1/4	120~140(12~14)
Rc(PT) 3/8	220~240(22~24)
Rc(PT) 1/2	280~300(28~30)
Rc(PT) 3/4	280~300(28~30)
Rc(PT) 1	360~380(36~38)

- 기기의 자중 이외에 모멘트, 휨 모멘트(Twisting, Bending Moments)가 가해지지 않도록 하십시오. 파손의 원인이 되므로, 외부 배관류는 별개로 지지하십시오.
- 감압밸브의 공급측에 방향 전환 밸브(전자 밸브, 메카니컬 밸브 등)를 설치하여 ON-OFF를 반복하면 노출·Flapper부에 마모가 촉진되어 설정값에서 벗어날 수 있으므로 공급측에는 방향전환 밸브를 사용하지 마십시오. 방향전환밸브를 사용하는 경우는, 감압밸브의 출력측에 설치하십시오.
- 호흡구멍 포트(본체 중앙부의 횡방향 구멍)에서는 상시 공기가 방출되고 있으나, 이 공기는 정밀 감압밸브의 구조상 필연적인 소비로 잘못된 것이 아닙니다.
- 압력 조정후는 반드시 Lock너트를 체결하십시오.

사용환경 관련 주의사항

1 위험

- 인화성 물질과 같은 위험한 물질과 함께 또는 가까이 두고 사용하지 마십시오. 이 제품은 폭발에 증명되지 않아 점화되거나 화염으로 폭발할 수 있습니다.
- 직사광선 아래, 수온등이 부착된 부근 등 오존이 발생하는 장치 근처에서는 사용하지 마십시오. 오존에 의한 고무부품의 열화로 인해 성능, 기능의 저하나 기능정지의 원인이 됩니다. (오존 대책품은 제외)
- 먼지, 염분, 철가루, 고온, 습기가 많은 장소 또는 유기 용매를 포함한 주위 공기에 인산 에스테르계 작동유, 아황산 Gas, 염소 Gas 그리고 산류 등이 포함되어 있을 경우에는 사용하지 마십시오. 이런 조건은 작동중단, 갑작스런 성능저하, 또는 내구수명을 단축할 수 있습니다.

1 주의

- 수시 점검**
공기압 장치는 내구성과 기능의 저하가 있습니다. 그러므로 일상점검을 실시하여 시스템상 필요한 성능을 만족하고 있는지 확인하여 미연에 사고를 방지하여 주십시오.