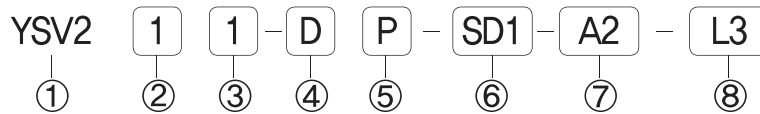


- ◆ 내구성향상
- ◆ 카세트식 조립방식
- ◆ CE /RoHS대응
- ◆ 코일 무극성 적용
- ◆ 코일 탈부착 용이
- ◆ 무급유 타입

◆ 주문형식 표기방법



① 시리즈

YSV200 시리즈

② 절환방식

- 1 : 2위치 싱글 N,C(초기닫힘)
- 2 : 2위치 싱글 N,O(초기열림)

③ 관접속구경

- 1 : M5 X 0.8
- 2 : 10-32 UNF

④ 파이롯구조

D : 직동형

⑤ 수동조작방식

- P : 푸쉬버튼식 (None Lock Push)
- L : 레버로크식 (Lock)

⑥ 코일 콘넥터

- SG1 : 15mm 그로메트 (500mm)
- SD1 : 15mm 램프 그로메트 (500mm)
- SL1 : 15mm 램프 플러그 콘넥터(L)
- SM1 : 15mm 램프 플러그 콘넥터(M)
- SC1-CN1 : 3Pin 코일 + 일반콘넥터(흑색)
- SC1-CD1 : 3Pin 코일 + 램프콘넥터(투명)
- SC1-CZ1 : 3Pin 코일 + 램프콘넥터, 보호회로(투명)

⑦ 코일 정격전압

- A2 : AC 220V (50/60Hz)
- A1 : AC 110V (50/60Hz)
- A4 : AC 24V (50/60Hz)
- D4 : DC 24V
- D2 : DC 12V

⑧ 그로메트 연장

- 무기호 : 500mm
- L1 : 리드선 1,000mm
- L2 : 리드선 2,000mm
- L3 : 리드선 3,000mm



- ◆ 3/2 Way
- ◆ M5 * 0.8
- ◆ 오리피스 Ø1.1

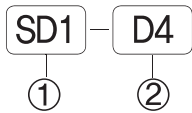
◆ 사양

| | | |
|----------------------|---|-----------------|
| 절환방식 | 3포트 2위치 | |
| 사용유체 | 공기 및 불활성 가스 | |
| 사용압력 | 0~0.7 Mpa | |
| 오리피스(mm) | 1.1 | |
| 주위 및 사용유체온도 | 5 ~ 60° (41~ 140°F) | |
| 응답시간 5bar (5kgf/cm²) | 20ms 이하 | |
| 최대작동빈도 | 8c / sec | |
| 급 유 | 불필요 (단, 급유시 ISO VG32# 사용) | |
| 수동조작 | NON-LOCK PUSH, LOCK (레버형) | |
| 파일럿 배기형식 | 개별배기형 | |
| 리드선 취출방식 | 그로메트, 3핀 콘넥터 | |
| 보호구조 | 방진, IP42, IP65 | |
| 코일절연의 종류 | F종 상당 | |
| 코일정격전압 AC 50/60Hz | AC220V, AC110V, AC24V | |
| 코일정격전압 DC | DC24V, DC12V | |
| 소비전력 | AC 4.5VA(50Hz), 3.5VA(60Hz) / DC 2.5W, 2.0W | |
| 허용전압변동 | 정격전압의 -10% ~ +10% | |
| OFF시 최소 잔류전압 | AC: 정격전압 20%미만 | DC: 정격전압의 10%미만 |

◆ 밸브형식

| 배관방식 | 형식 | 수동버튼 | 절환방식 | 접속구경 | 오리피스mm |
|--------|--------------|------|-------------|-----------------------|--------|
| 베이스배관형 | YSV211-DP-00 | 푸쉬 | 2위치 싱글(N,C) | M5 * 0.8 10-32 UNF | 1.1mm |
| | YSV221-DP-00 | 레버 | 2위치 싱글(N,O) | | |

◆ 밸브코일 주문형식



① 15mm 코일사양

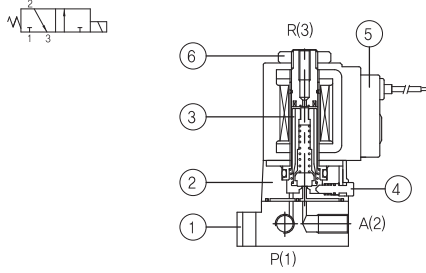
- SG1 : 그로메트 코일
- SD1 : 램프 그로메트 코일
- SM1 : 램프 플러그콘넥터(M)
- SL 1 : 램프 플러그콘넥터(L)
- SC1-CN1: 3Pin코일 + 일반콘넥터
- SC1-CD1: 3Pin코일 + 램프콘넥터
- SC1-CZ1: 3Pin코일+램프콘넥터+보호회로

② 사용전압

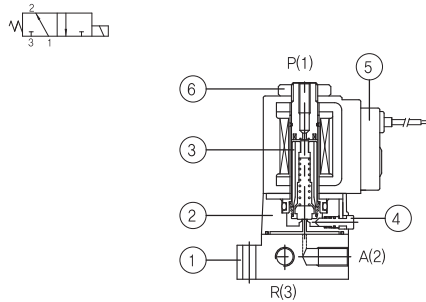
- A2 : AC220V (50/60Hz)
- A1 : AC110V (50/60Hz)
- A4 : AC24V (50/60Hz)
- D4 : DC24V
- D2 : DC12V

◆ 밸브형식

2위치 싱글 N.C(YSV211-DP-SD1-00)



2위치 싱글 N.O(YSV221-DP-SD1-00)



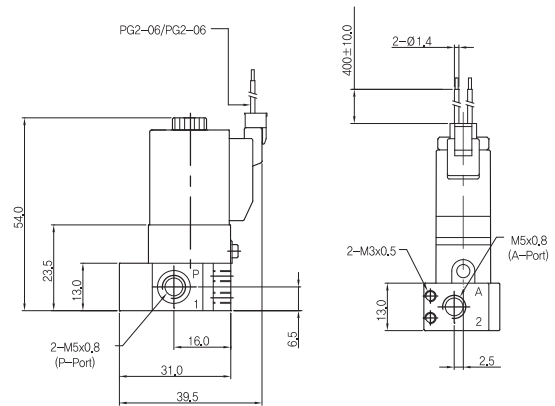
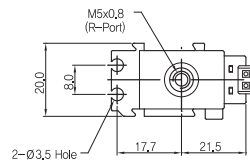
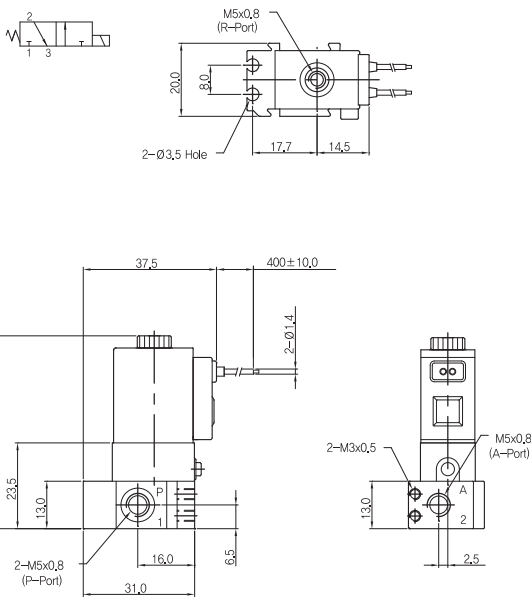
◆ 주요부품

| 번호 | 부품명 | 비고 |
|----|--------|------------|
| ① | 바디 | 알루미늄 다이캐스팅 |
| ② | 파이롯트 | 수지 |
| ③ | 아마추어 | 430FR |
| ④ | 메뉴얼 버튼 | 황동 |
| ⑤ | 코일 | 코일 Ass'y |
| ⑥ | 잠금너트 | 알루미늄 |

▶ 2위치 싱글 솔레노이드 밸브(N.C)

YSV211-DP-SD1-00

YSV211-DP-SM1-00

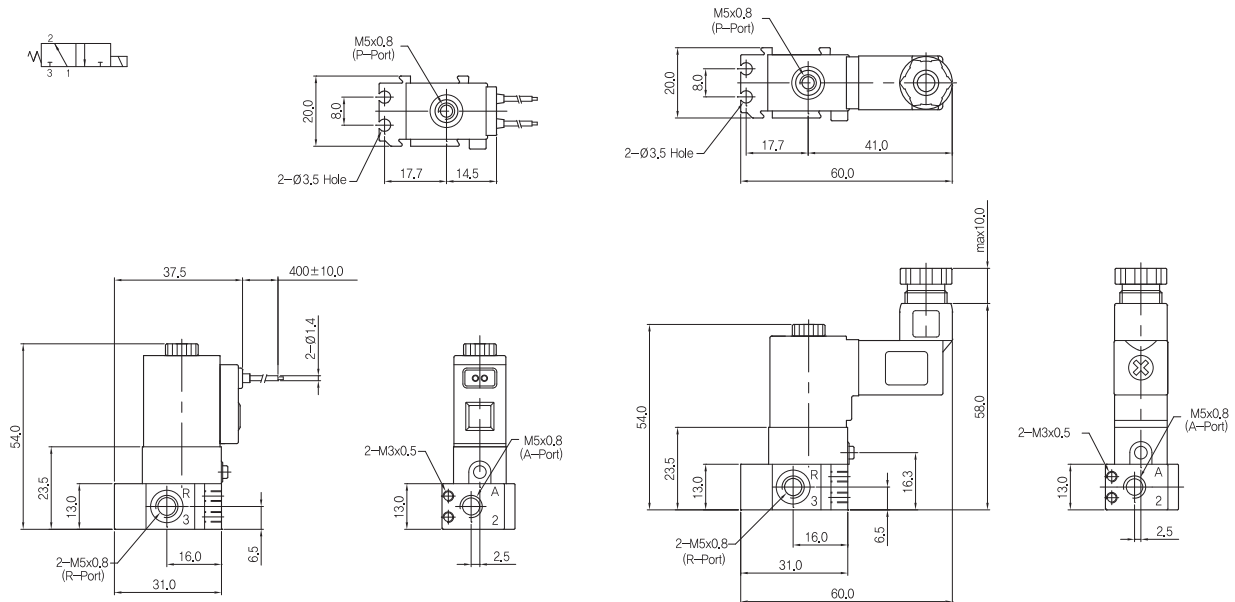


◆ 외형 치수도

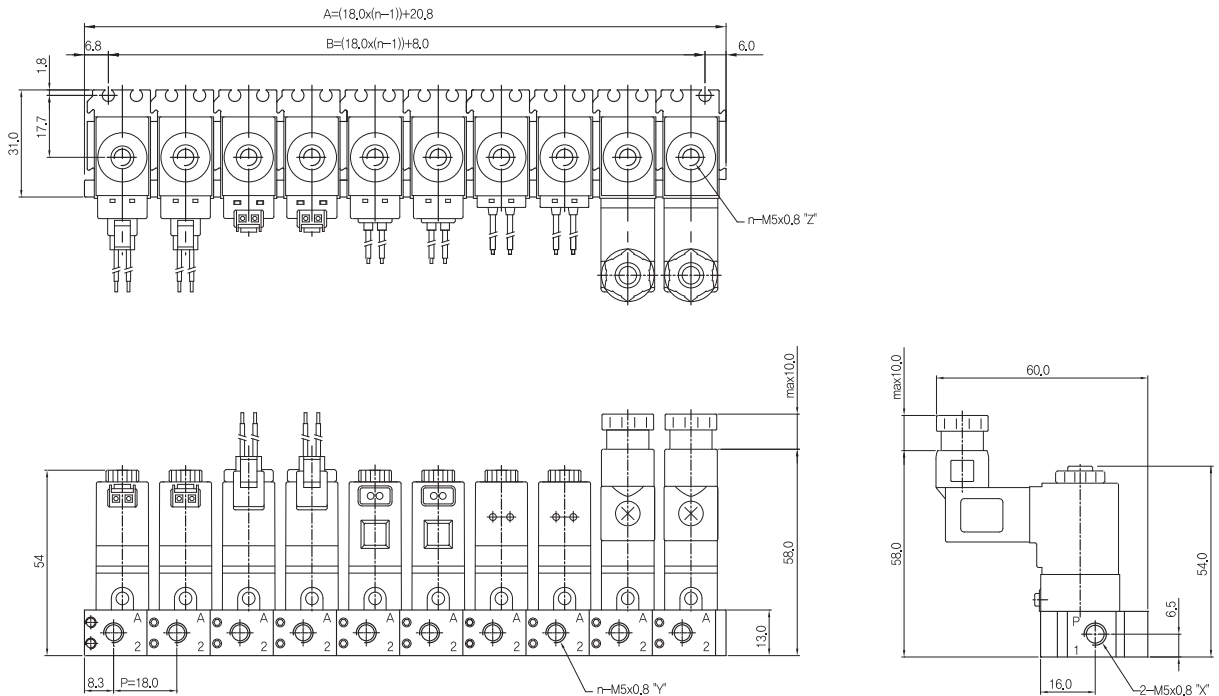
▶ 2위치 싱글 솔레노이드 밸브(N.O)

YSV221-DP-SD1-00

YSV221-DP-SC1-CZ1-00



▶ 조립 외형 치수도 YSV200-M



매니폴더 치수

| 합계 | n-관수 | | | | | | | | | | | | | |
|----|------|------|------|------|-------|-------|-------|-------|-------|-------|-------|-------|-------|--|
| | 2 | 3 | 4 | 5 | 6 | 7 | 8 | 9 | 10 | 11 | 12 | 13 | 14 | |
| B | 25,0 | 44,0 | 62,0 | 80,0 | 98,0 | 116,0 | 134,0 | 152,0 | 170,0 | 188,0 | 206,0 | 224,0 | 242,0 | |
| A | 38,8 | 56,8 | 74,8 | 92,8 | 110,8 | 128,8 | 146,8 | 164,8 | 182,8 | 200,8 | 218,8 | 236,8 | 254,8 | |

| TYPE PORT | N,C | N,O |
|-----------|-------|-------|
| X | P (1) | R (3) |
| Y | A (2) | A (2) |
| Z | R (3) | P (1) |