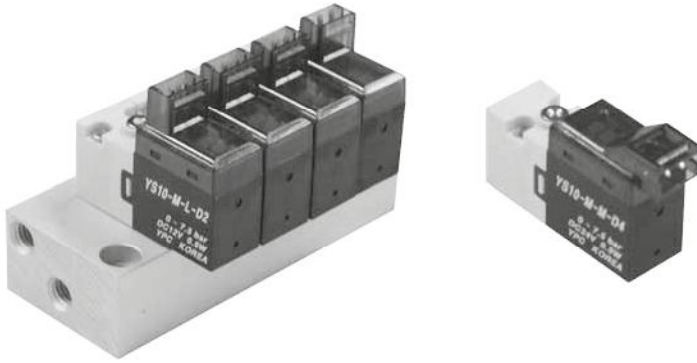


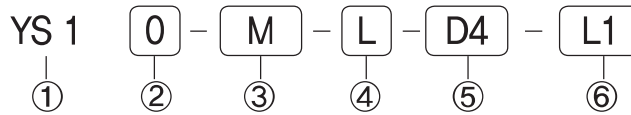
YS 10

ISO 폭10mm, 직동형 밸브



- ◆ 초소형 솔레노이드 밸브
- ◆ CE /RoHS대응
- ◆ 코일 무극성 적용
- ◆ 저 소비전력 0.8W
- ◆ 무급유 타입

◆ 주문형식 표기방법



① 시리즈

YS10 시리즈

② 절환방식

0 : 2위치 싱글 N.C (초기닫힘)

1 : 2위치 싱글 N.O (초기열림)

③ 유량특성

L : Ø0.6 / 1.0MPa

M : Ø 0.75 / 0.7MPa

H : Ø0.9 / 0.7MPa

④ 플러그 콘넥터

L : L형 램프 플러그 콘넥터

M : M형 램프 플러그 콘넥터

⑤ 코일 정격전압

D4 : DC 24V

D2 : DC 12V

D6 : DC 6V

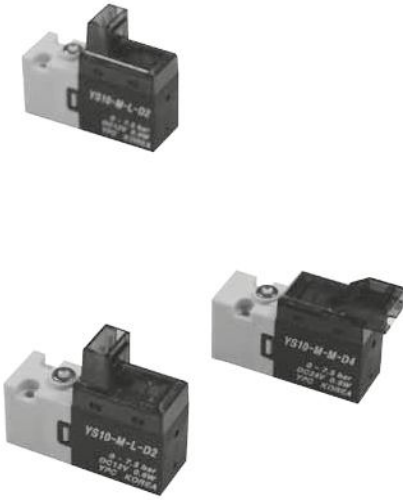
⑥ 그로메트 연장

무기호: 600mm

L1 : 리드선 1,000mm

L2 : 리드선 2,000mm

L3 : 리드선 3,000mm



- ◆ 3/2 Way
- ◆ M5 * 0.8
- ◆ 바디폭 10mm

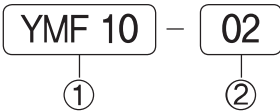
◆ 사양

절환방식	3포트 2위치
사용유체	공기 및 불활성 가스
사용압력	0 ~ 0.7 MPa / 0~1.0MPa
오리피스(mm)	P : Ø0.7 ,Ø0.75,Ø0.9 / R : Ø0.9
주위 및 사용유체온도	5 ~ 60° (41~ 140F)
응답시간 5bar (5kgf/cm²)	5ms 이하
최대작동빈도	30c / sec
급 유	불필요 (단, 급유시 ISO VG32# 사용)
수동조작	NON-LOCK PUSH
파일럿 배기형식	개별배기형
리드선 취출방식	플러그인 콘넥터
보호구조	방진, IP42
코일절연의 종류	F종 상당
코일정격전압 DC	DC24V, DC12V,DC6V
소비전력	0.8W (DC 24V 34.0mA / DC12V : 50mA)
허용전압변동	정격전압의 -10% ~ +10%
OFF시 최소 잔류전압	DC:정격전압의 10%미만

◆ 밸브형식

배관방식	형식	수동버튼	절환방식	접속구경	오리피스mm
베이스배관형	YS10-M-L(M)-OO	푸쉬	2위치 싱글(N.C)	M5 * 0.8 10-32 UNF	L : 0.6 M : 0.75 H : 0.9
	YS11-M-L(M)-OO		2위치 싱글(N.O)		

◆ 매니폴더 주문형식



① 시리즈

YS10 용 매니폴더

② 연수

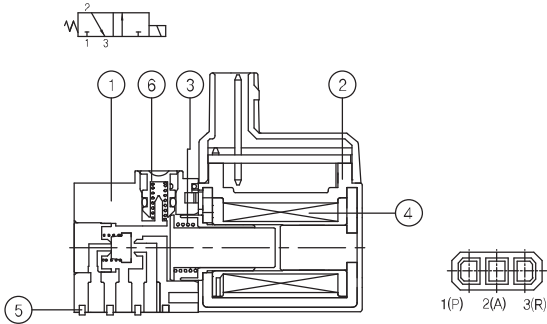
02 : 2연 매니폴더

(표준 : 2연 ~ 14연)

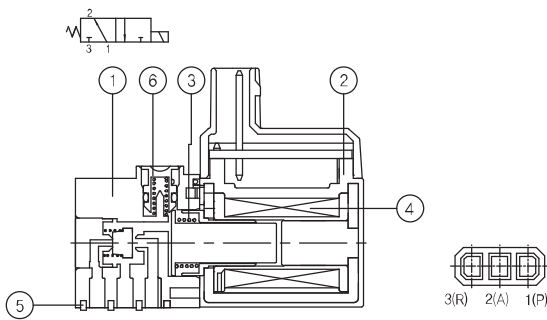
BLK : 블랙킹 플레이트

◆ 밸브형식

2위치 싱글 N.C(YS10-M-L-00)



2위치 싱글N.O(YS11-M-L-00)



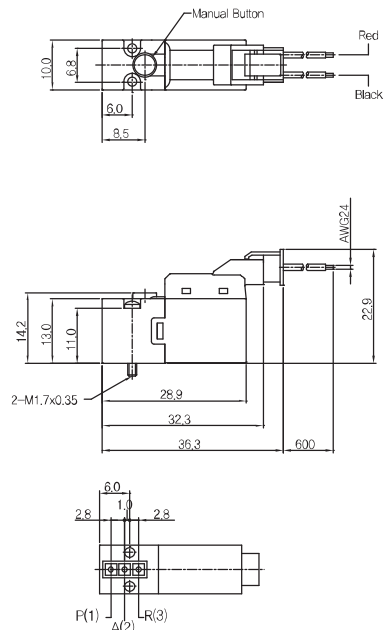
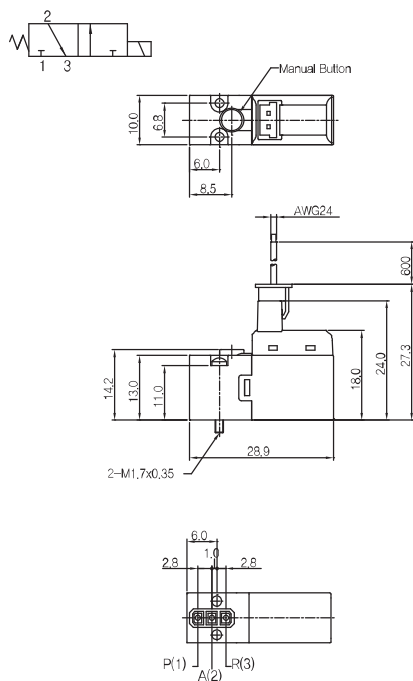
◆ 주요부품

번호	부품명	재 질
①	몸체	수지
②	커버	수지
③	복귀스프링	SUS
④	코일Ass'y	-
⑤	가스켓	VITON
⑥	버튼	황동

▶ 2위치 싱글 솔레노이드 밸브(N.C)

YS10-M-L-00

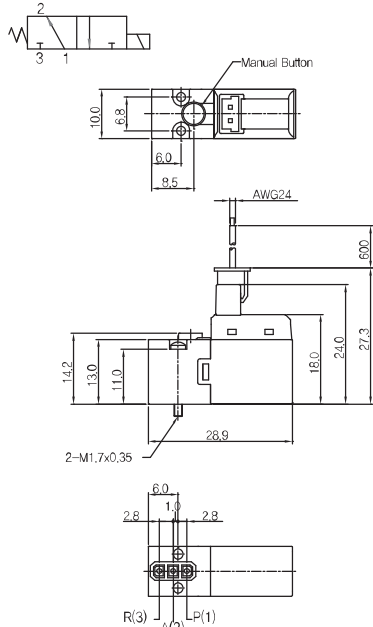
YS10-M-M-00



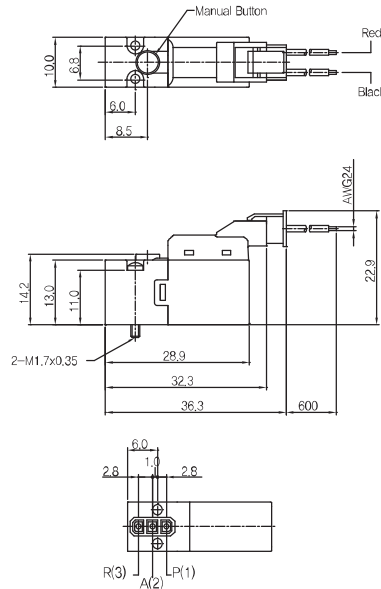
◆ 외형 치수도

▶ 2위치 싱글 솔레노이드 밸브(N.O)

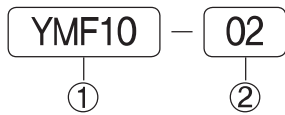
YS11-M-L-00



YS11-M-M-00



매니폴더 주문형식 YMF10



① 시리즈

YS10 용 매니폴더

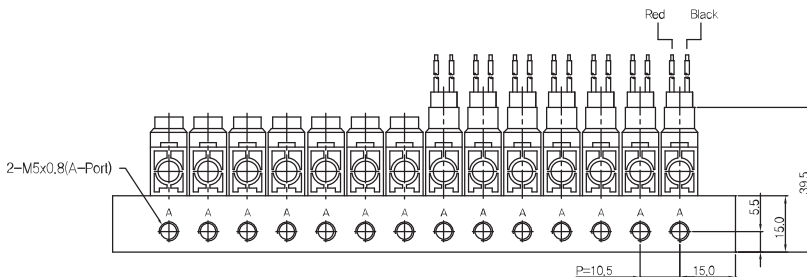
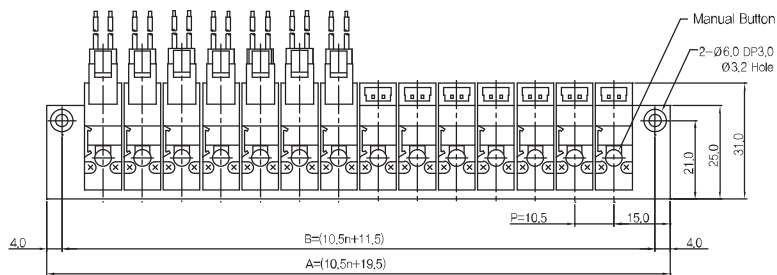
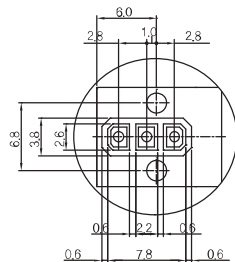
② 연수

02 : 2련 매니폴더

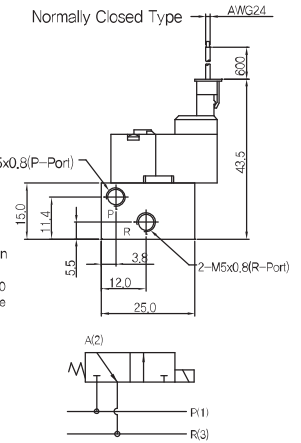
(02~12)

BLK : 블랭킹 플레이트

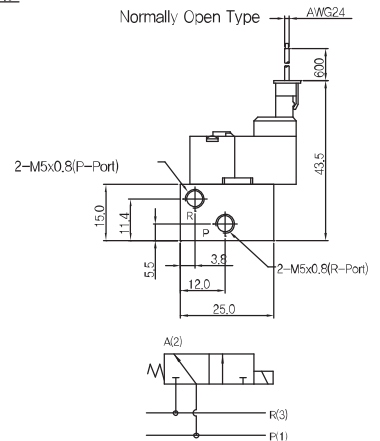
SP : 패킹볼트 세트



Normally Closed Type



Normally Open Type



매니폴더 치수

련수	2	3	4	5	6	7	8	9	10	11	12	13	14
B	32.5	43.0	53.5	64.0	74.5	85.0	95.5	106.0	116.5	127.0	137.5	148.0	158.5
A	40.5	51.0	61.5	72.0	82.5	93.0	103.5	114.0	124.5	135.0	145.5	156.0	166.5