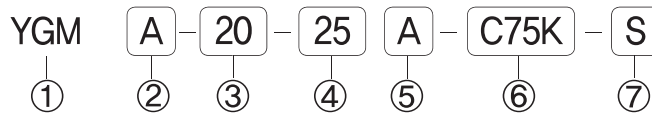


- ◆ 내구성향상
- ◆ 마그네트 기본내장
- ◆ 무급유 베어링 적용
- ◆ 저마찰 정밀한 운동
- ◆ 무급유 타입
- ◆ 알루미늄 경량화

◆ 주문형식 표기방법



① 시리즈

YGM 시리즈 : 가이드 유닛

② 에어실린더

무기호 : 가이드유닛
A : 에어실린더 포함

③ 튜브내경

16 : 실린더 내경 16mm
20 : 실린더 내경 20mm
25 : 실린더 내경 25mm
32 : 실린더 내경 32mm
40 : 실린더 내경 40mm

④ 실린더 표준 스트로크

Ø10 : 25, 50, 75, 100
Ø16 : 25, 50, 75, 100
Ø20 : 25, 50, 75, 100, 125, 150, 175, 200, 250, 300, 350, 400
Ø25 : 25, 50, 75, 100, 125, 150, 175, 200, 250, 300, 350, 400
Ø32 : 25, 50, 75, 100, 125, 150, 175, 200, 250, 300, 350, 400
Ø40 : 25, 50, 75, 100, 125, 150, 175, 200, 250, 300, 350, 400

⑤ 실린더 쿠션사양

무기호 : 러버쿠션
SA : 세미 에어쿠션(Ø20, Ø25, Ø32, Ø40)
A : 에어쿠션(Ø20, Ø25, Ø32, Ø40)

⑥ 오토스위치

C75K : 오토스위치 부착

⑦ 오토스위치 추가호

무기호 : 2개부착
S : 1개 부착
N : N개 부착

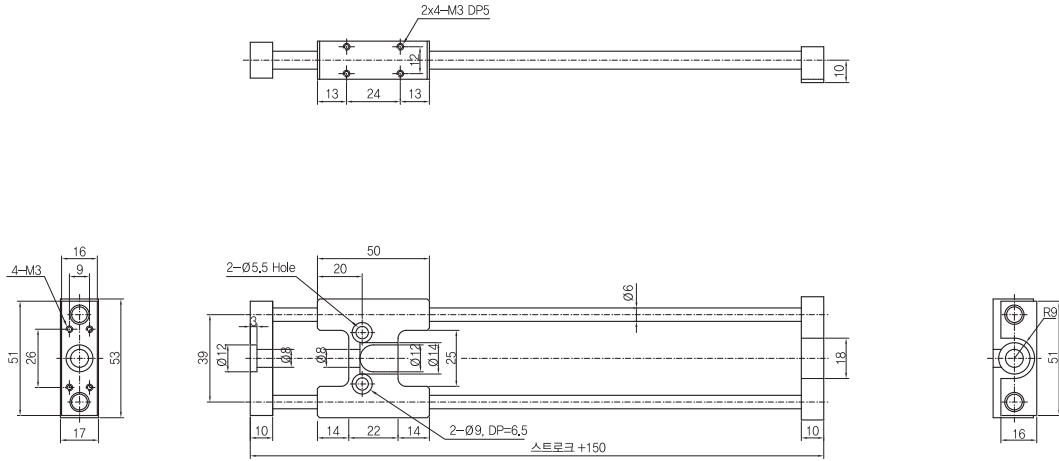
◆ 오토스위치 품번

품번	종류	부하전압	사양
D-C75K	2선유접점	DC5~AC230V	유접점 오토스위치
D-C75X	3선무접점	DC24V	무접점(NPN,PNP)
D-SB-10	Ø10 스위치 밴드		
D-SB-16	Ø16 스위치 밴드		
D-SB-20	Ø20 스위치 밴드		
D-SB-25	Ø25 스위치 밴드		
D-SB-32	Ø32 스위치 밴드		
D-SB-40	Ø40 스위치 밴드		

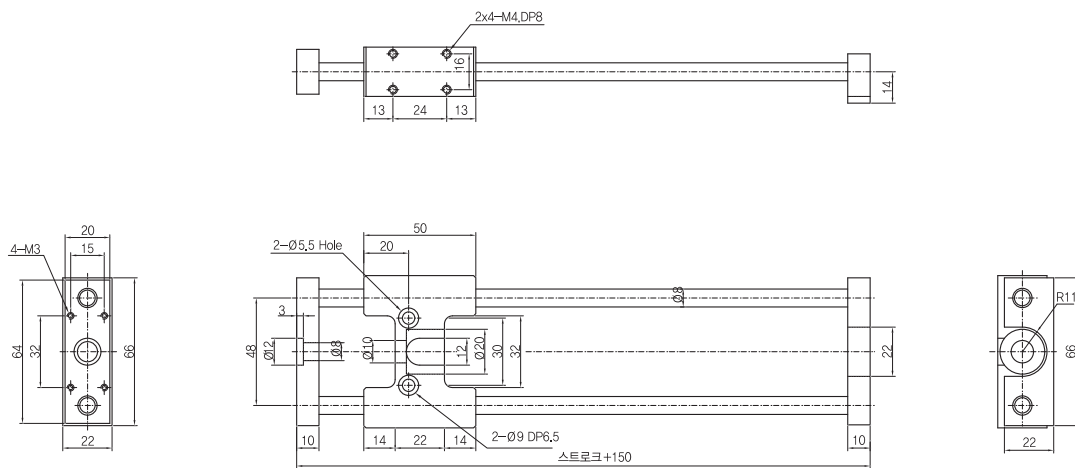
※ 오토스위치 그로메트 : D-C75K : 1M, D-C75K-L3 : 3M, D-C75K-L5 : 5M

◆ 가이드유닛 치수도

▶ YGM 10-00

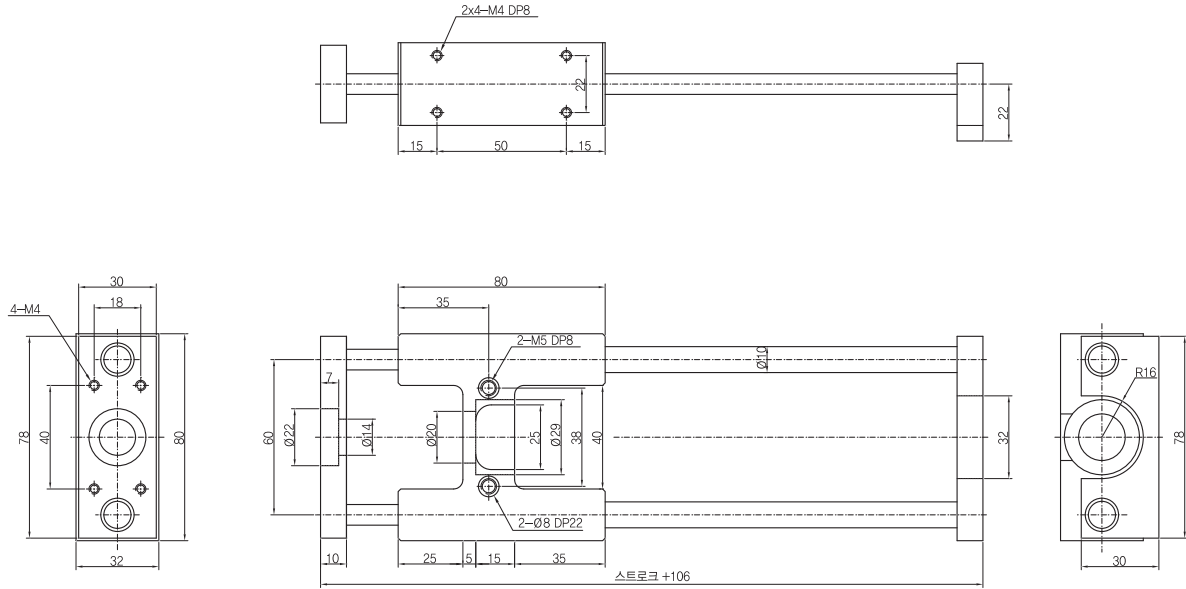


▶ YGM 16-00

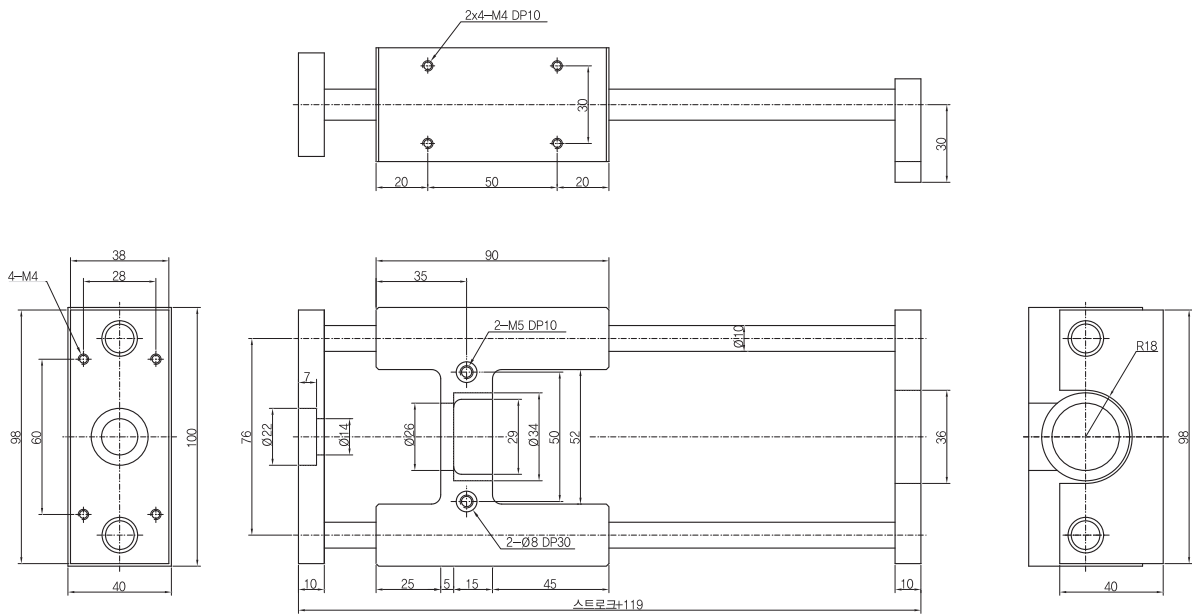


◆ 가이드유닛 치수도

▶ YGM 20-00

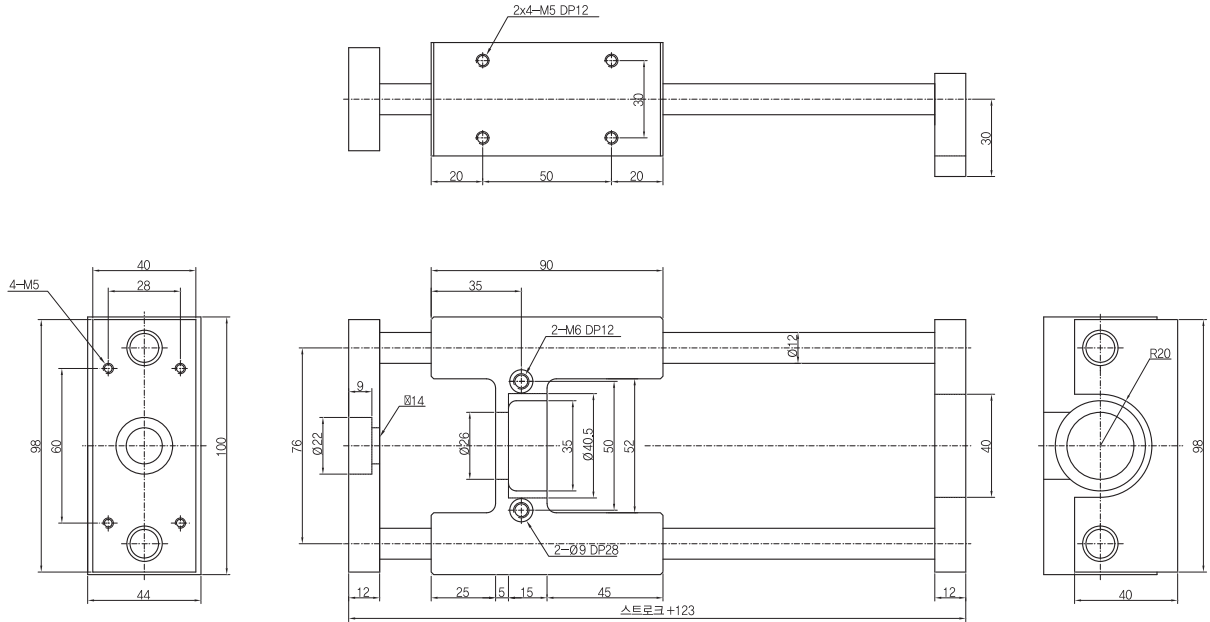


▶ YGM 25-00



◆ 가이드유닛 치수도

▶ YGM 32-00



▶ YGM 40-00

