

- ◆ 내구성 향상
- ◆ 고온스팀용
- ◆ 다양한 옵션사양
- ◆ 코일 탈부착 용이
- ◆ CE 대응

◆ 주문형식 표기방법

YDS 21 ④ - ③ - ④

① 시리즈

YDS21 시리즈 (N,C)

② 관 접속구경

- 2 : 2WAY 1/4
- 3 : 2WAY 3/8
- 4 : 2WAY 1/2
- 5 : 2WAY 3/4
- 6 : 2WAY 1
- 7 : 2WAY 1 1/4
- 8 : 2WAY 1 1/2
- 9 : 2WAY 2

③ 코일 콘넥터

G : 그로메트 기본코일

GD : 그로메트 램프코일

CN3 : 3Pin 코일 + 일반콘넥터(흑색)

CZ3 : 3Pin 코일 + 램프콘넥터, 보호회로(투명)

④ 코일 정격전압

A2 : AC220V

A1 : AC110V

D4 : DC 24V

D2 : DC12V

◆ 밸브형식

배관방식	형식	접속구경	절환방식	오리피스	사용압력
직접배관형	YDS212-G-00	1/4	2/2Way N,C	10,0mm	0,05 ~ 1,0 Mpa
	YDS213-G-00	3/8		10,0mm	0,05 ~ 1,0 Mpa
	YDS214-G-00	1/2		15,0mm	0,05 ~ 1,0 Mpa
	YDS215-G-00	3/4		20,0mm	0,05 ~ 1,0 Mpa
	YDS216-G-00	1		25,0mm	0,05 ~ 1,0 Mpa
	YDS217-G-00	1 1/4		32,0mm	0,05 ~ 1,0 Mpa
	YDS218-G-00	1 1/2		40,0mm	0,05 ~ 1,0 Mpa
	YDS219-G-00	2		50,0mm	0,05 ~ 1,0 Mpa

◆ 코일주문 형식



① 코일종류

- GS : 그로메트 300mm
- GDS : 그로메트 램프코일
- CNS3 : 3Pin 코일 + 일반콘넥터(흑색)
- CZS3 : 3Pin 코일 + 램프콘넥터, 보호회로(투명)

② 코일 정격전압

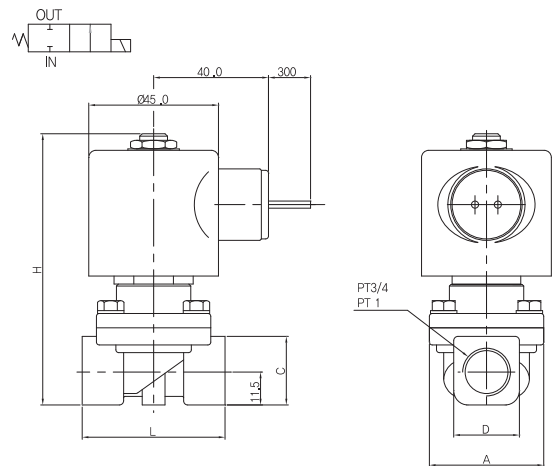
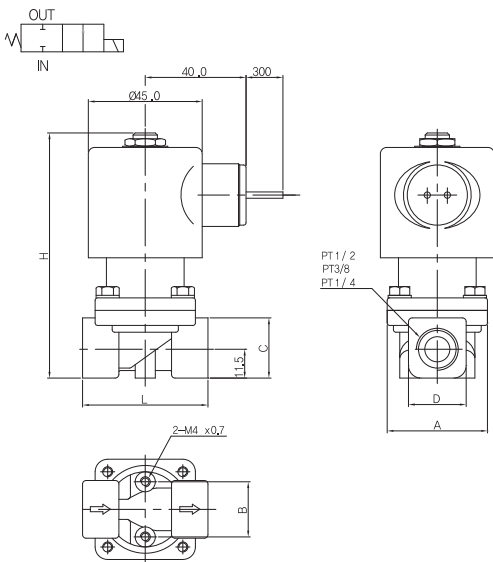
- A2 : AC220V
- A1 : AC110V
- D4 : DC 24V
- D2 : DC 12V

◆ 사양

시트재질	NBR	VITON
사용유체	공기, 물, 오일, 가스	
사용압력	0.03~1.0Mpa	
오리피스	10mm, 15mm, 20mm, 25mm	
주위온도	-10 ~ 60°C	
사용유체온도	-10 ~ 180°C	
코일절연의 종류	H중 상당	
리드선 취출방식	그로메트, 그로메트 램프, 콘넥터	
보호구조	방진, IP65	
코일정격전압 AC 50/60Hz	AC220V, AC110V	
코일정격전압 DC	DC24V, DC12V	
소비전력 G	AC 10.0VA / DC 16.0W	
소비전력 GD, C	AC 9.0VA / DC 12.0W	
허용전압변동	정격전압의 -10% ~ +10%	
몸체재질	황동, 스테인레스	

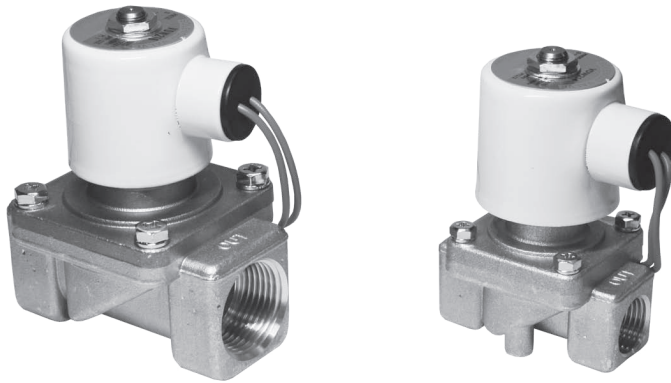
◆ YDS212 / YDS213 / YDS214

◆ YDS215 / YDS216



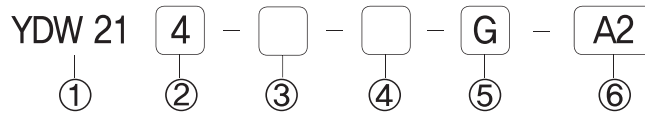
※ 치수표

YDW	A	B	C	D	H	L
212	40	22	24	23	99	50
213	40	22	24	23	99	50
214	50	30	28	27	104	66
215	60		35	34	127	80
216	65		41	40	138	90



- ◆ 내구성 향상
- ◆ 유체사양별 시트변경
- ◆ 다양한 옵션사양
- ◆ 코일 탈부착 용이
- ◆ CE 대응

◆ 주문형식 표기방법



① 시리즈

YDW21 시리즈 (N.C)

② 관 접속구경

- 2 : 2WAY 1/4
- 3 : 2WAY 3/8
- 4 : 2WAY 1/2
- 5 : 2WAY 3/4
- 6 : 2WAY 1
- 7 : 2WAY 1 1/4
- 8 : 2WAY 1 1/2
- 9 : 2WAY 2

③ 바디재질

무기호 : BRASS
S : STAINLESS

④ 시트재질

무기호 : NBR
V : VITON
T : TEFLON

⑤ 코일 콘넥터

G : 그로메트 기본코일
GD : 그로메트 램프코일
CN3 : 3Pin 코일 + 일반콘넥터(흑색)
CZ3 : 3Pin 코일 + 램프콘넥터, 보호회로(투명)

CM : 방폭형 코일

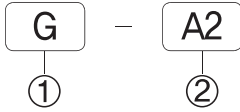
⑥ 코일 정격전압

A2 : AC220V
A1 : AC110V
D4 : DC 24V
D2 : DC12V

◆ 밸브형식

배관방식	형식	접속구경	절환방식	오리피스	사용압력
직접배관형	YDW212-G-00	1/4	2/2Way N.C	10,0mm	0,05 ~ 1,0 Mpa
	YDW213-G-00	3/8		10,0mm	0,05 ~ 1,0 Mpa
	YDW214-G-00	1/2		15,0mm	0,05 ~ 1,0 Mpa
	YDW215-G-00	3/4		20,0mm	0,05 ~ 1,0 Mpa
	YDW216-G-00	1		25,0mm	0,05 ~ 1,0 Mpa
	YDW217-G-00	1 1/4		32,0mm	0,05 ~ 1,0 Mpa
	YDW218-G-00	1 1/2		40,0mm	0,05 ~ 1,0 Mpa
	YDW219-G-00	2		50,0mm	0,05 ~ 1,0 Mpa

◆ 코일주문 형식



① 코일종류

- G : 그로메트 300mm
- GD : 그로메트 램프코일
- CN3 : 3Pin 코일 + 일반콘넥터(흑색)
- CZ3 : 3Pin 코일 + 램프콘넥터, 보호회로(투명)
- CM : 방폭형 코일

② 코일 정격전압

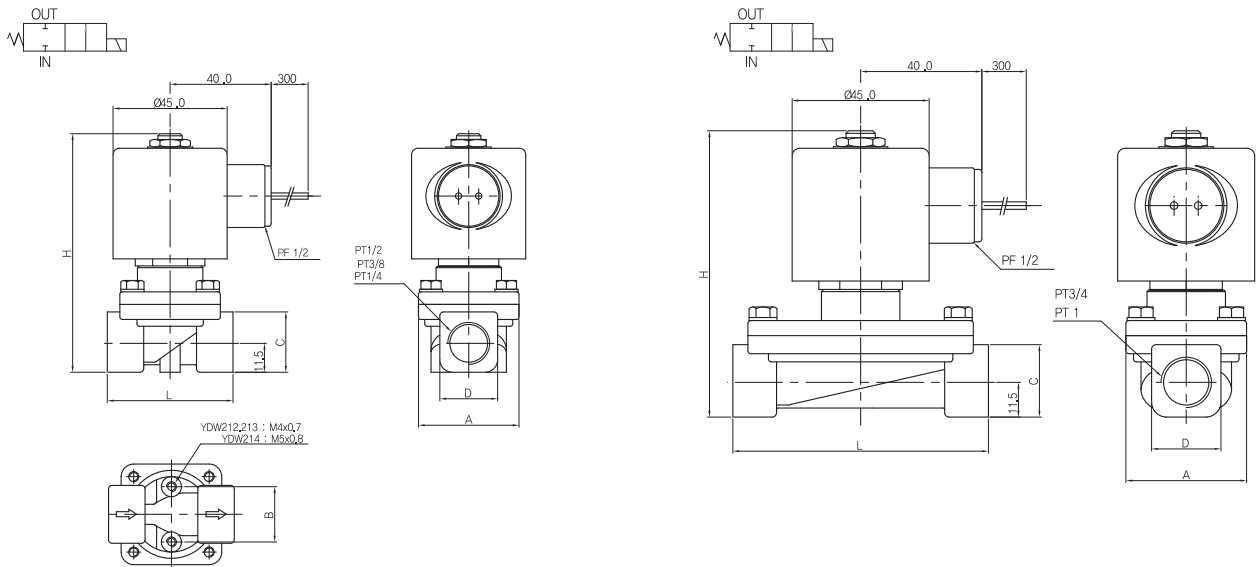
- A2 : AC220V
- A1 : AC110V
- D4 : DC 24V
- D2 : DC 12V

◆ 사양

시트재질	NBR	VITON
사용유체	공기, 물, 오일, 가스	
사용압력	0~0,2Mpa, 0~0,5Mpa, 0~1,0Mpa, 0~2,5Mpa	
오리피스	2,0mm, 3,0mm, 4,0mm	
주위온도	-10 ~ 60°C	
사용유체온도	-10 ~ 60°C	-10 ~ 140°C
코일절연의 종류	B종 상당	
리드선 추출방식	그로메트, 그로메트 램프, 콘넥터	
보호구조	방진, IP65	
코일정격전압 AC 50/60Hz	AC220V, AC110V	
코일정격전압 DC	DC24V, DC12V	
소비전력 G	AC 10,0VA / DC 16,0W	
소비전력 GD, C	AC 9,0VA / DC 12,0W	
허용전압변동	정격전압의 -10% ~ +10%	
몸체재질	황동, 스테인레스	

◆ YDW212 / YDW213 / YDW214

◆ YDW215 / YDW216



※ 치수표

YDW	A	B	C	D	H	L
212	40	22	24	23	95	50
213	40	22	24	23	95	50
214	50	30	29	27	100	66
215	60		35	34	107	80
216	65		43	41	114	90