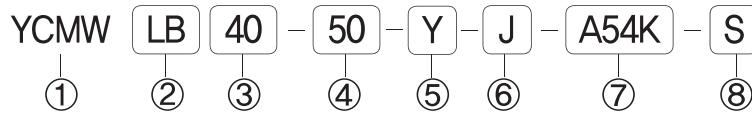




- ◆ 내구성향상
- ◆ 마그네트 기본내장
- ◆ 부착금구 취부용이
- ◆ 알루미늄합금 튜브적용
- ◆ 무급유 타입
- ◆ 에어쿠션 기본내장

### ◆ 주문형식 표기방법



#### ① 시리즈

YCMW시리즈 : 복동 양로드  
(마그네트, 에어쿠션 기본내장)

#### ② 지지금구

무기호 : 기본형  
LB : 축방향 푸트형  
FA : 로드측 플랜지형  
FB : 헤드측 플랜지형  
TC : 센터트리언

#### ③ 튜브내경

40 : 실린더 내경 40mm  
50 : 실린더 내경 50mm  
63 : 실린더 내경 63mm  
80 : 실린더 내경 80mm  
100 : 실린더 내경 100mm

#### ④ 실린더 표준 스트로크

Ø40 : 25, 50, 75, 100, 125, 150, 175, 200, 250  
300, 350, 400, 450, 500  
Ø50 : 25, 50, 75, 100, 125, 150, 175, 200, 250  
300, 350, 400, 450, 500  
Ø63 : 25, 50, 75, 100, 125, 150, 175, 200, 250  
300, 350, 400, 450, 500  
Ø80 : 25, 50, 75, 100, 125, 150, 175, 200, 250  
300, 350, 400, 450, 500  
Ø100 : 25, 50, 75, 100, 125, 150, 175, 200, 250  
300, 350, 400, 450, 500

#### ⑤ 부착금구

Y : 2산 너클 조인트  
I : 1산 너클 조인트

#### ⑥ 벨로우즈 부착

J : 나일론 타폴린 (편축)  
JJ : 나일론 타폴린(양축)

#### ⑦ 오토스위치

A54K : 오토스위치 부착

#### ⑧ 오토스위치 추가호

무기호 : 2개부착  
S : 1개 부착  
N : N개 부착

### ◆ 오토스위치 품번

품번	종류	부하전압	사양
D-A54K	2선유접점	DC5~AC230V	유접점 오토스위치
D-A54X	3선무접점	DC24V	무 접점(NPN,PNP)
D-MB-8	40 스위치 브라켓		
D-MB-8	50 스위치 브라켓		
D-MB-8	63 스위치 브라켓		
D-MB-12	80 스위치 브라켓		
D-MB-12	100 스위치 브라켓		

※ 오토스위치 그로메트 : D-A54K : 1M, D-A54K-L3 : 3M, D-A54K-L5 : 5M

### ◆ 부착 지지금구 품번

품번	사양
YCM-(Ø)-LB	축방향 푸트형 지지금구
YCM-(Ø)-FA	축방향 플랜지형 지지금구
YCM-(Ø)-TC	트리언 금구
YCM-(Ø)-TP	트리언 받침금구
YCM-(Ø)-Y	2산 너클조인트
YCM-(Ø)-I	1산 너클조인트

◆ 제품 사양



작동방식	복동 양로드
사용유체	공기 및 불활성 가스
최저사용압력	0.1Mpa(1 kgf/cm <sup>2</sup> )
최고사용압력	1.0Mpa(10 kgf/cm <sup>2</sup> )
보증내압력	1.5Mpa(15 kgf/cm <sup>2</sup> )
쿠션	에어쿠션
자석내장	표준적용
주위 및 사용유체 온도	5 ~ 60°C (41 ~ 140°F)
급유	무급유 ( 급유시 ISO VG32#)
취부지지 형식	기본형, 푸트형, 플랜지형, 트러니언형

◆ 취부지지형식 및 부속품

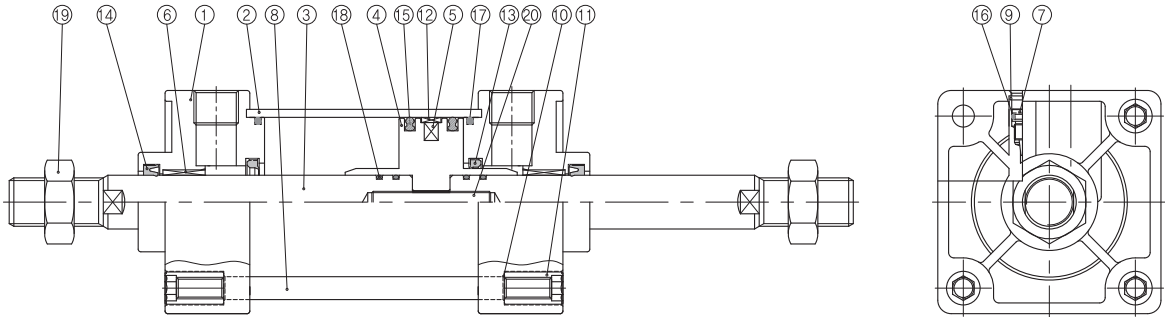
부속품 취부지지형식	표준장착			선택사양			
	취부너트	로드선단너트	클레비스용핀	1산 너클조인트	2산 너클조인트	지지금구	벨로우즈
기본형	○	○	-	○	○	○	○
축방향 푸트형	○	○	-	○	○	○	○
로드축 플랜지형	○	○	-	○	○	○	○
헤드축 플랜지형	○	○	-	○	○	○	○
트러니언형	○	○	-	○	○	○	○

◆ 오토스위치 사양

적용사양	스위치 품번	배선(출력)	부하전압	리드선길이	브라켓 품번	적용부하
Ø40 실린더	D-A54K D-A54X-(N)(P)	2선식(유접점) 3선식(무접점)	DC5V~AC230V (무접점:DC24V)	기본 : 1M L3 : 3M L5 : 5M	D-MB-8	릴레이 시퀀스
Ø50 실린더						
Ø63 실린더						
Ø80 실린더						
Ø100 실린더					D-MB-12	

## ◆ 실린더 내부구조

표준 복동 양로드

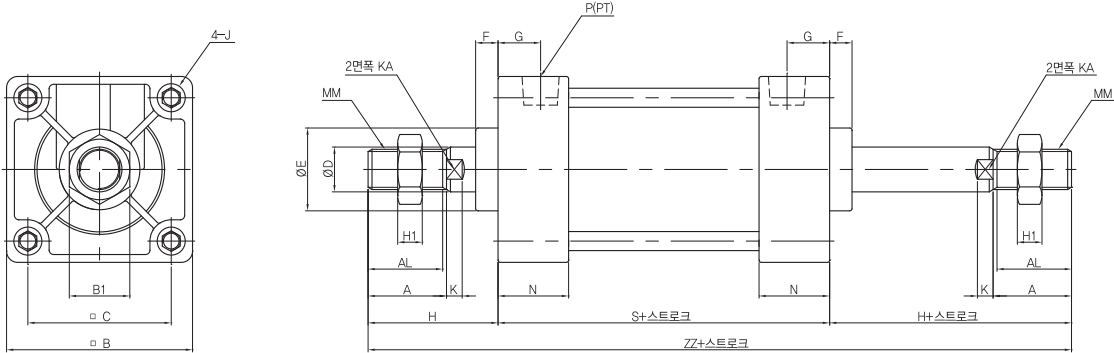


### ◆ 구성부품

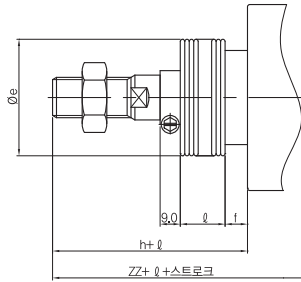
번호	부품명	재질	비고
1	로드커버	알루미늄 다이캐스트	메탈릭 도장
2	튜브	알루미늄 합금	경질 알루미늄
3	피스톤 로드	탄소강	경질 크롬 도금
4	피스톤	알루미늄 다이캐스트	
5	마그넷	RUBBER	
6	DU 부쉬		
7	쿠션니들	탄소강	백색 아연 도금
8	타이로드	탄소강	백색 아연 도금
9	스토퍼	탄소강	백색 아연 도금
10	이불이 와셔	강선	
11	타이로드 너트	압연강재	백색 아연 도금
12	웨어 링	POM	
13	쿠션 패킹	우레탄	
14	로드 패킹	NBR	
15	피스톤 패킹	NBR	
16	쿠션밸브 패킹	NBR	
17	튜브 가스켓	NBR	
18	피스톤 가스켓	NBR	
19	로드선단 너트	압연강재	백색 아연 도금
20	무드 렌지 볼트	탄소공구강	

◆ 실린더 치수도

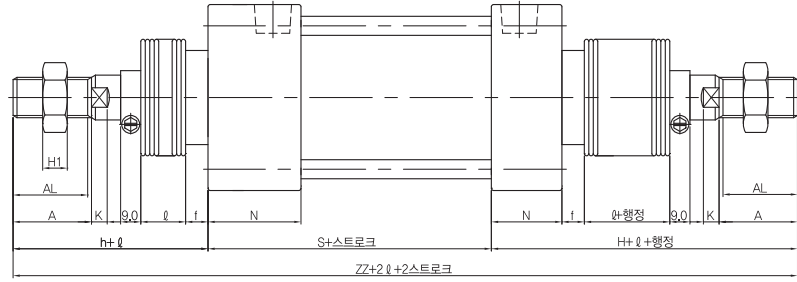
▶ 기본형



벨로우즈 부착



양측 벨로우즈 부착



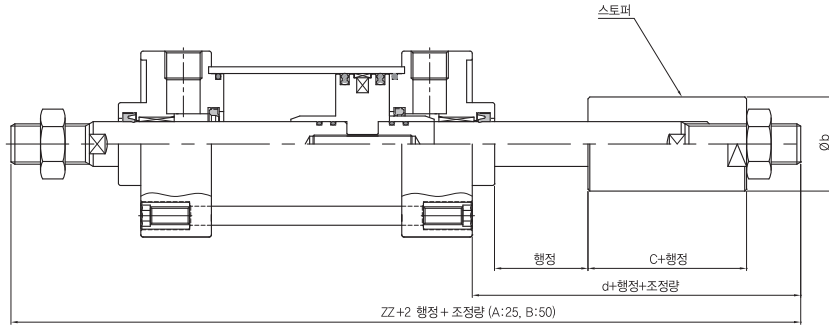
튜브내경	스트로크 범위 (mm)	A	AL	□B	B1	□C	D	E	F	G	H1	J	K	KA	MM	N	P
Ø40	~1000	30	27	60	22	44	16	31	10	14.5	8	M8 × 1.25	6	14	M14 × 1.5	26	1/4
Ø50		35	32	70	27	52	20	37	10	17.5	11	M8 × 1.25	7	18	M18 × 1.5	29	3/8
Ø63		35	32	83	27	64	20	37	10	19	11	M8 × 1.25	7	18	M18 × 1.5	31.5	3/8
Ø80		40	37	102	32	78	25	46	14	22	13	M12 × 1.75	10	22	M22 × 1.5	36.5	1/2
Ø100		40	37	116	41	92	30	51	14	26	16	M12 × 1.75	10	26	M26 × 1.5	41.5	1/2

튜브내경	S	벨로우즈없음		벨로우즈 부착					(양측)
		H	ZZ	e	f	h	l	ZZ	
Ø40	84	51	135	43	11.2	59	1/4 스트로크	143	202
Ø50	90	58	148	52	11.2	66	1/4 스트로크	156	222
Ø63	98	58	156	52	11.2	66	1/4 스트로크	164	230
Ø80	116	71	187	65	12.5	80	1/4 스트로크	196	276
Ø100	126	72	198	65	14	81	1/4 스트로크	207	288

◆ 실린더 치수도

▶ 가변행정 실린더 (YCMW ST)

YCMW    부착형식    튜브내경    -    스트로크    -    추기호    -    ST25

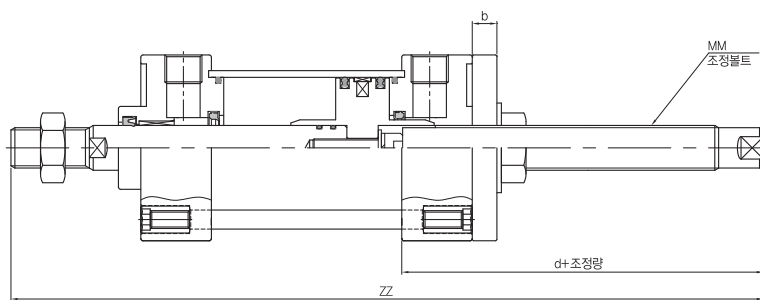


ST25: 행정조정범위 25mm  
ST50: 행정조정범위 50mm

튜브내경	Øb	c	d	ZZ
Ø40	Ø32	22	46	181
Ø50	Ø42	28	58,5	206,5
Ø63		28	54	210
Ø80	Ø55	35	70	257
Ø100		35	70	268

▶ 가변행정 실린더 (YCMW SR)

YCMW    부착형식    튜브내경    -    스트로크    -    추기호    -    SR25

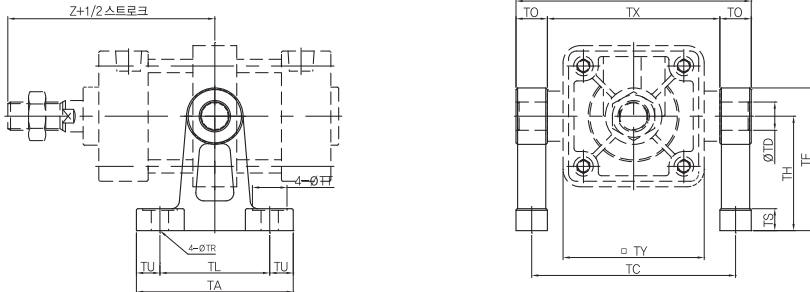


SR25: 행정조정범위 25mm  
SR50: 행정조정범위 50mm

튜브내경	MM	b	d	ZZ
Ø40	M16x1,5	9	43	178
Ø50	M16x1,5	11	44	192
Ø63	M20x1,5	11	48	204
Ø80	M24x1,5	15	59	246
Ø100	M24x1,5	15	57	255

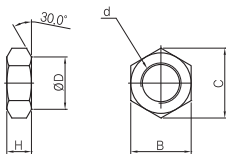
◆ 부속 금구치수

▶ 트리언 받침금구



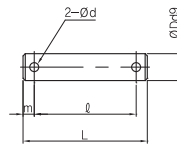
튜브내경	품번	TA	TL	TU	TC	TX	TE	TO	TR	TT	TS	TH	TY	Z	TD-H10
Ø40	YCM50-TP	80	60	10	102	85	119	17	9	17	12	45	62	93	15 <sup>+0,070</sup> <sub>0</sub>
Ø50		80	60	10	112	95	129	17	9	17	12	45	74	103	15 <sup>+0,070</sup> <sub>0</sub>
Ø63	YCM63-TP	100	70	15	130	110	150	22	11	22	14	55	90	107	18 <sup>+0,070</sup> <sub>0</sub>
Ø80		120	90	15	166	140	192	24	13,5	24	17	75	110	129	25 <sup>+0,084</sup> <sub>0</sub>
Ø100	YCM100-TP	120	90	15	188	162	214	24	13,5	24	17	75	130	135	25 <sup>+0,084</sup> <sub>0</sub>

▶ 로드끝단너트



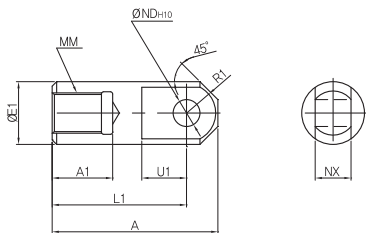
튜브내경	품번	d	H	B	C	D
Ø40	YCM40-NT	M14 x 1,5	8	22	25,4	21
Ø50	YCM63-NT	M18 x 1,5	11	27	31,2	26
Ø63			13	32	37,0	31
Ø80	YCM80-NT	M22 x 1,5	13	32	37,0	31
Ø100	YCM100-NT	M26 x 1,5	16	41	47,3	39

▶ 너클조인트용 핀, 클레비스용 핀



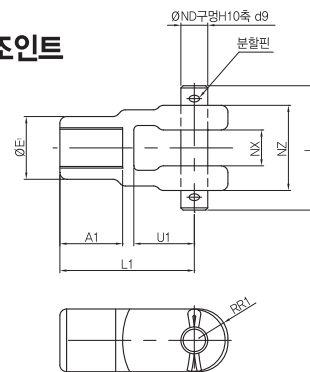
품번	적용튜브		Dd9	L	l	m	d	분할핀
	클레비스	너클						
CDP-2	40	-	10 <sup>-0,040</sup> <sub>-0,076</sub>	45,2	37,2	4	3	3 x 18
CDP-3	50	40,50,63	12 <sup>-0,050</sup> <sub>-0,093</sub>	54,3	46,3	4	3	3 x 18
CDP-4	63	-	16 <sup>-0,050</sup> <sub>-0,093</sub>	70	60	5	4	4 x 24
CDP-5	-	80	18 <sup>-0,050</sup> <sub>-0,093</sub>	76	66	5	4	4 x 25
CDP-6	80	100	20 <sup>-0,065</sup> <sub>-0,117</sub>	82	72	5	4	4 x 36
CDP-7	100	-	25 <sup>-0,065</sup> <sub>-0,117</sub>	87,5	77,5	5	4	4 x 36

▶ 1산 너클조인트



튜브내경	품번	A	A1	E1	L1	MM	R1	U1	ND <sub>H10</sub>	NX
Ø40	YCM40-1	69	22	24	55	M14 x 1,5	15,5	20	12 <sup>+0,070</sup> <sub>0</sub>	16 <sup>-0,1</sup> <sub>-0,3</sub>
Ø50	YCM63-1	74	27	28	60	M18 x 1,5	15,5	20	12 <sup>+0,070</sup> <sub>0</sub>	16 <sup>-0,1</sup> <sub>-0,3</sub>
Ø63		74	27	28	60	M18 x 1,5	15,5	20	12 <sup>+0,070</sup> <sub>0</sub>	16 <sup>-0,1</sup> <sub>-0,3</sub>
Ø80	YCM80-1	91	37	36	71	M22 x 1,5	22,5	26	18 <sup>+0,070</sup> <sub>0</sub>	28 <sup>-0,1</sup> <sub>-0,3</sub>
Ø100	YCM100-1	105	37	40	83	M26 x 1,5	24,5	28	20 <sup>+0,084</sup> <sub>0</sub>	30 <sup>-0,1</sup> <sub>-0,3</sub>

▶ 2산 너클조인트



튜브내경	품번	A1	E1	L1	MM	RR1	U1	ND	NX	NZ	L	분할핀
Ø40	YCM40-Y	22	24	55	M14 x 1,5	13	25	12	16 <sup>+0,1</sup> <sub>+0,3</sub>	38	54,3	3 x 18
Ø50	YCM63-Y	27	28	60	M18 x 1,5	15	27	12	16 <sup>+0,1</sup> <sub>+0,3</sub>	38	54,3	3 x 18
Ø63		27	28	60	M18 x 1,5	15	27	12	16 <sup>+0,1</sup> <sub>+0,3</sub>	38	54	3 x 18
Ø80	YCM80-Y	37	36	71	M22 x 1,5	19	28	18	28 <sup>+0,1</sup> <sub>+0,3</sub>	55	76	4 x 25
Ø100	YCM100-Y	37	40	83	M26 x 1,5	21	38	20	30 <sup>+0,1</sup> <sub>+0,3</sub>	61	82	4 x 36