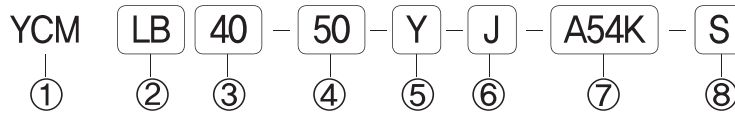


- ◆ 내구성향상
- ◆ 마그네트 기본내장
- ◆ 부착금구 취부용이
- ◆ 알루미늄 합금 튜브적용
- ◆ 무급유 타입
- ◆ 에어쿠션 기본내장

◆ 주문형식 표기방법



① 시리즈

YCM시리즈 : 복동 편로드  
(마그네트, 에어쿠션 기본내장)

② 지지금구

무기호 : 기본형  
LB : 푸트형  
FA : 로드측 플랜지형  
FB : 헤드측 플랜지형  
CA : 1산 클레비스  
CB : 2산 클레비스  
TC : 센터트로니언  
TA : 로드측 트러니언  
TB : 헤드측 트러니언

③ 튜브내경

40 : 실린더 내경 40mm  
50 : 실린더 내경 50mm  
63 : 실린더 내경 63mm  
80 : 실린더 내경 80mm  
100 : 실린더 내경 100mm

④ 실린더 표준 스트로크

Ø40 : 25, 50, 75, 100, 125, 150, 175, 200, 250  
300, 350, 400, 450, 500, 600, 700, 800, 900, 1000  
Ø50 : 25, 50, 75, 100, 125, 150, 175, 200, 250  
300, 350, 400, 450, 500, 600, 700, 800, 900, 1000  
Ø63 : 25, 50, 75, 100, 125, 150, 175, 200, 250  
300, 350, 400, 450, 500, 600, 700, 800, 900, 1000  
Ø80 : 25, 50, 75, 100, 125, 150, 175, 200, 250  
300, 350, 400, 450, 500, 600, 700, 800, 900, 1000  
Ø100 : 25, 50, 75, 100, 125, 150, 175, 200, 250  
300, 350, 400, 450, 500, 600, 700, 800, 900, 1000

⑤ 부착금구

Y : 2산 너클 조인트  
I : 1산 너클 조인트

⑥ 벨로우즈 부착

J : 나일론 타폴린

⑦ 오토스위치

A54K : 오토스위치 부착

⑧ 오토스위치 추가호

무기호 : 2개 부착  
S : 1개 부착  
N : N개 부착

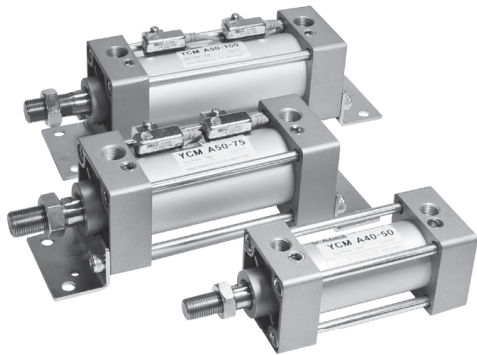
◆ 오토스위치 품번

품번	종류	부하전압	사 양
D-A54K	2선유접점	DC5~AC230V	유접점 오토스위치
D-A54X	3선무접점	DC24V	무접점(NPN,PNP)
D-MB-8	40 스위치 브라켓		
D-MB-8	50 스위치 브라켓		
D-MB-8	63 스위치 브라켓		
D-MB-12	80 스위치 브라켓		
D-MB-12	100 스위치 브라켓		

※ 오토스위치 그로메트 : D-A54K : 1M, D-A54K-L3 : 3M, D-A54K-L5 : 5M

◆ 부착 지지금구 품번

품번	사양
YCM-(Ø)-LB	푸트형 지지금구
YCM-(Ø)-FA	축방향 플랜지형 지지금구
YCM-(Ø)-CA	1산 클레비스
YCM-(Ø)-CB	2산 클레비스
YCM-(Ø)-TC	트로니언 금구
YCM-(Ø)-TP	트로니언 받침금구
YCM-(Ø)-Y	2산 너클조인트
YCM-(Ø)-I	1산 너클조인트



◆ 제품 사양

작동방식	복동 편로드
사용유체	공기 및 불활성 가스
최저사용압력	0.1Mpa(1 kgf/cm <sup>2</sup> )
최고사용압력	1.0Mpa(10 kgf/cm <sup>2</sup> )
보증내압력	1.5Mpa(15 kgf/cm <sup>2</sup> )
쿠션	에어쿠션
자석내장	표준적용
주위 및 사용유체 온도	5 ~ 60°C (41 ~ 140°F)
급유	무급유 ( 급유시 ISO VG32#)
취부지지 형식	기본형, 푸트형, 플랜지형, 1산 클레비스형 2산 클레비스형, 트리니언형

◆ 취부지지형식 및 부속품

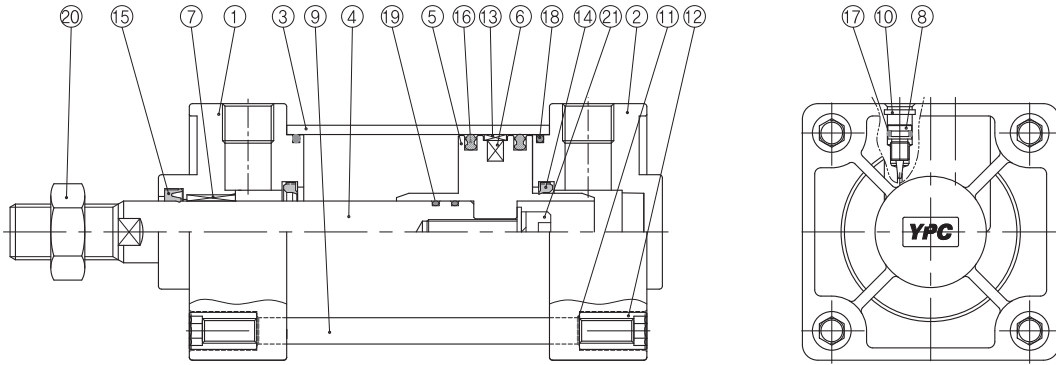
취부지지형식	표준장착			선택사양			
	취부너트	로드선단너트	클레비스용핀	1산 너클조인트	2산 너클조인트	클레비스 지지금구	벨로우즈
기본형	0	0	-	0	0	0	0
축방향 푸트형	0	0	-	0	0	0	0
로드축 플랜지형	0	0	-	0	0	0	0
헤드축 플랜지형	0	0	-	0	0	0	0
1산 클레비스형	-	0	-	0	0	0	0
2산 클레비스형	-	0	0	0	0	0	0
트리니언형	0	0	-	0	0	0	0

◆ 오토스위치 사양

적용사양	스위치 품번	배선(출력)	부하전압	리드선길이	브라켓 품번	적용부하
Ø40 실린더	D-A54K D-A54X-(N)(P)	2선식(유접점) 3선식(무접점)	DC5V~AC230V (무접점:DC24V)	기본 : 1M L3 : 3M L5 : 5M	D-MB-8	릴레이 시퀀스
Ø50 실린더						
Ø63 실린더						
Ø80 실린더						
Ø100 실린더					D-MB-12	

## ◆ 실린더 내부구조

표준 복동 편로드



### ◆ 구성부품

번호	부품명	재질	비고
1	로드커버	알루미늄 다이캐스트	메탈릭 도장
2	헤드커버	알루미늄 다이캐스트	메탈릭 도장
3	튜브	알루미늄 합금	경질 알루미늄
4	피스톤 로드	탄소강	경질 크롬 도금
5	피스톤	알루미늄 다이캐스트	
6	마그넷	RUBBER	
7	DU 부쉬		
8	쿠션니들	탄소강	백색 아연 도금
9	타이로드	탄소강	백색 아연 도금
10	스토퍼	탄소강	백색 아연 도금
11	이불이 와셔	강선	
12	타이로드 너트	압연강재	백색 아연 도금
13	웨어 링	POM	
14	쿠션 패킹	우레탄	
15	로드 패킹	NBR	
16	피스톤 패킹	NBR	
17	쿠션밸브 패킹	NBR	
18	튜브 가스켓	NBR	
19	피스톤 가스켓	NBR	
20	로드선단 너트	압연강재	백색 아연 도금
21	육각 렌지 볼트	탄소공구강	

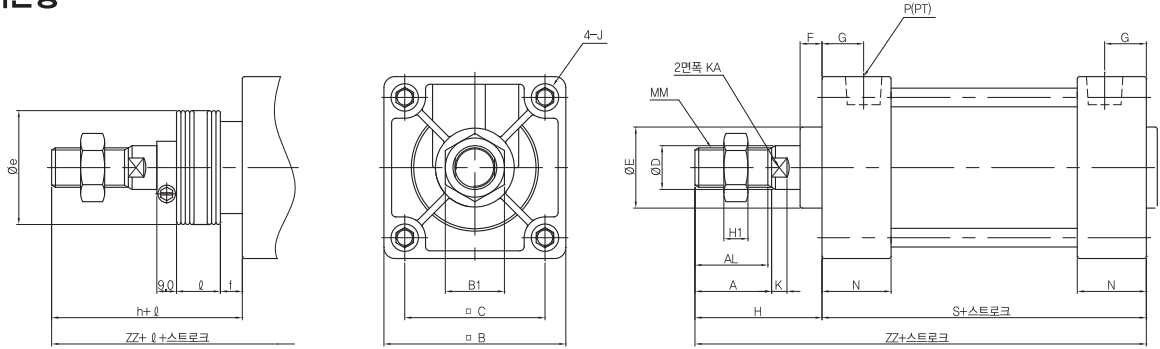
### ◆ 교환부품 패키징세트

번호	구분	품번
①	Ø40 실린더	YCM-40-PS
②	Ø50 실린더	YCM-50-PS
③	Ø63 실린더	YCM-63-PS
④	Ø80 실린더	YCM-80-PS
⑤	Ø100 실린더	YCM-100-PS

※ 구성 : 피스톤 패킹, 로드 패킹, 튜브 패킹

◆ 실린더 치수도

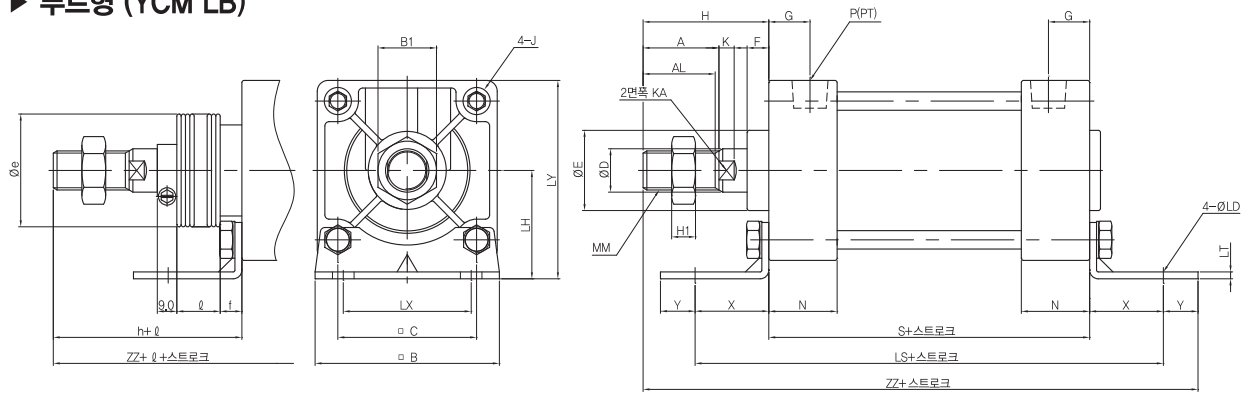
▶ 기본형



튜브내경	스트로크 범위 (mm)	A	AL	□B	B1	□C	D	E	F	G	H1	J	K	KA	MM	N	P	S	벨로우즈없음	
																			H	ZZ
Ø40	~1000	30	27	60	22	44	16	31	10	14,5	8	M8 × 1,25	6	14	M14 × 1,5	26	1/4	84	51	135
Ø50		35	32	70	27	52	20	37	10	17,5	11	M8 × 1,25	7	18	M18 × 1,5	29	3/8	90	58	148
Ø63		35	32	83	27	64	20	37	10	19	11	M8 × 1,25	7	18	M18 × 1,5	31,5	3/8	98	58	156
Ø80		40	37	102	32	78	25	46	14	22	13	M12 × 1,75	10	22	M22 × 1,5	36,5	1/2	116	71	187
Ø100		40	37	116	41	92	30	51	14	26	16	M12 × 1,75	10	26	M26 × 1,5	41,5	1/2	126	72	198

튜브내경	벨로우즈 부착				
	e	f	h	ℓ	ZZ
Ø40	43	11,2	59	1/4 스트로크	143
Ø50	52	11,2	66	1/4 스트로크	156
Ø63	52	11,2	66	1/4 스트로크	164
Ø80	65	12,5	80	1/4 스트로크	196
Ø100	65	14	81	1/4 스트로크	207

▶ 푸트형 (YCM LB)

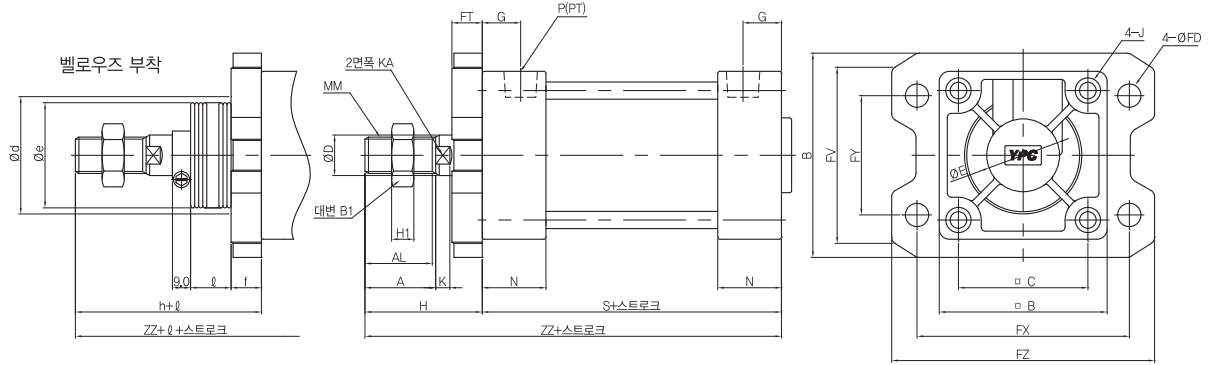


튜브내경	스트로크 범위 (mm)	A	AL	□B	B1	□C	D	E	F	G	H1	J	K	KA	LD	LH	LS	LT	LX	LY	MM	N	P	S
Ø50	35	32	70	27	52	20	37	10	17,5	11	M8 × 1,25	7	18	9,0	45	144	3,2	50	80	M18 × 1,5	29	3/8	90	
Ø63	35	32	83	27	64	20	37	10	19	11	M8 × 1,25	7	18	11,5	50	166	3,2	59	93	M18 × 1,5	31,5	3/8	98	
Ø80	40	37	102	32	78	25	46	14	22	13	M12 × 1,75	10	22	13,5	65	204	4,5	76	116	M22 × 1,5	36,5	1/2	116	
Ø100	40	37	116	41	92	30	51	14	26	16	M12 × 1,75	10	26	13,5	75	212	6,0	92	133	M26 × 1,5	41,5	1/2	126	

튜브내경	X	Y	벨로우즈없음		벨로우즈 부착				
			H	ZZ	e	f	h	ℓ	ZZ
Ø40	27	13	51	175	43	11,2	59	1/4 스트로크	183
Ø50	27	13	58	188	52	11,2	66	1/4 스트로크	196
Ø63	34	16	58	206	52	11,2	66	1/4 스트로크	214
Ø80	44	16	71	247	65	12,5	80	1/4 스트로크	256
Ø100	43	17	72	258	65	14	81	1/4 스트로크	267

◆ 실린더 치수도

▶ 로드측 플랜지형 (YCM FA)

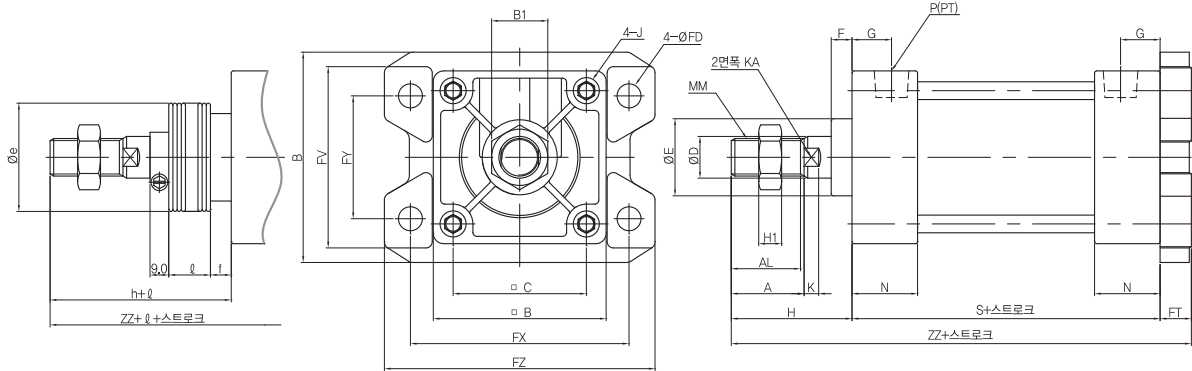


튜브내경	스트로크 범위 (mm)	A	AL	B	□B	B1	□C	D	E	FV	FD	FT	FX	FY	FZ	G	H1	J	K	KA	MM	N	P	S
Ø40	~1000	30	27	71	60	22	44	16	31	60	9,0	12	80	42	100	14,5	8	M8 × 1,25	6	14	M14 × 1,5	26	1/4	84
Ø50		35	32	81	70	27	52	20	37	70	9,0	12	90	50	110	17,5	11	M8 × 1,25	7	18	M18 × 1,5	29	3/8	90
Ø63		35	32	101	83	27	64	20	37	86	11,5	15	105	59	130	19	11	M8 × 1,25	7	18	M18 × 1,5	31,5	3/8	98
Ø80		40	37	119	102	32	78	25	46	102	13,5	18	130	76	160	22	13	M12 × 1,75	10	22	M22 × 1,5	36,5	1/2	116
Ø100		40	37	133	116	41	92	30	51	116	13,5	18	150	92	180	26	16	M12 × 1,75	10	26	M26 × 1,5	41,5	1/2	126

튜브내경	벨로우즈없음		벨로우즈 부착					
	H	ZZ	d	e	f	h	ℓ	ZZ
Ø40	51	135	52	43	15	59	1/4 스트로크	143
Ø50	58	148	58	52	15	66	1/4 스트로크	156
Ø63	58	156	58	52	17,5	66	1/4 스트로크	164
Ø80	71	187	80	65	21,5	80	1/4 스트로크	196
Ø100	72	198	80	65	21,5	81	1/4 스트로크	207

◆ 실린더 치수도

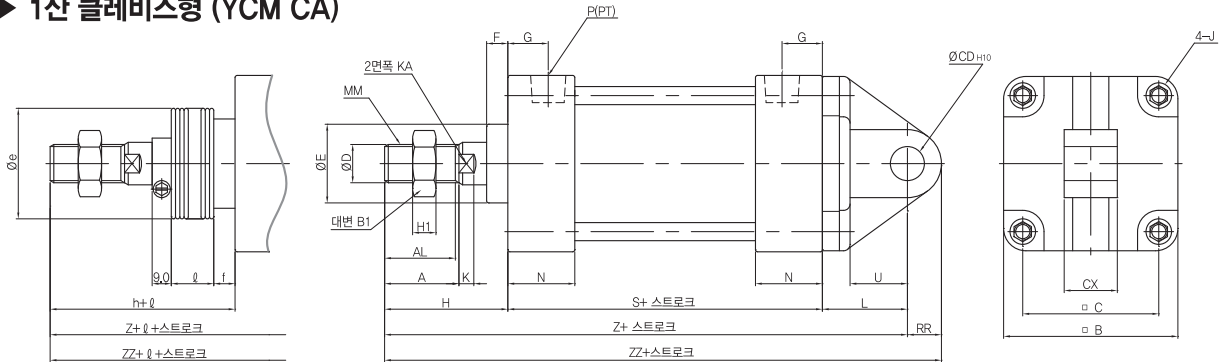
▶ 헤드측 플랜지형 (YCM FB)



튜브내경	스트로크 범위 (mm)	A	AL	B	□B	B1	□C	D	E	F	FV	FD	FT	FX	FY	FZ	G	H1	J	K	KA
Ø40	~1000	30	27	71	60	22	44	16	31	10	60	9.0	12	80	42	100	14.5	8	M8 × 1.25	6	14
Ø50		35	32	81	70	27	52	20	37	10	70	9.0	12	90	50	110	17.5	11	M8 × 1.25	7	18
Ø63		35	32	101	83	27	64	20	37	10	86	11.5	15	105	59	130	19	11	M8 × 1.25	7	18
Ø80		40	37	119	102	32	78	25	46	14	102	13.5	18	130	76	160	22	13	M12 × 1.75	10	22
Ø100		40	37	133	116	41	92	30	51	14	116	13.5	18	150	92	180	26	16	M12 × 1.75	10	26

튜브내경	MM	N	P	S	벨로우즈없음				벨로우즈 부착		
					H	ZZ	e	f	h	ℓ	ZZ
Ø40	M14 × 1.5	26	1/4	84	51	147	43	11.2	59	1/4 스트로크	144
Ø50	M18 × 1.5	29	3/8	90	58	160	52	11.2	66	1/4 스트로크	157
Ø63	M18 × 1.5	31.5	3/8	98	58	171	52	11.2	66	1/4 스트로크	165
Ø80	M22 × 1.5	36.5	1/2	116	71	205	65	12.5	80	1/4 스트로크	197
Ø100	M26 × 1.5	41.5	1/2	126	72	216	65	14	81	1/4 스트로크	208

▶ 1산 클레비스형 (YCM CA)

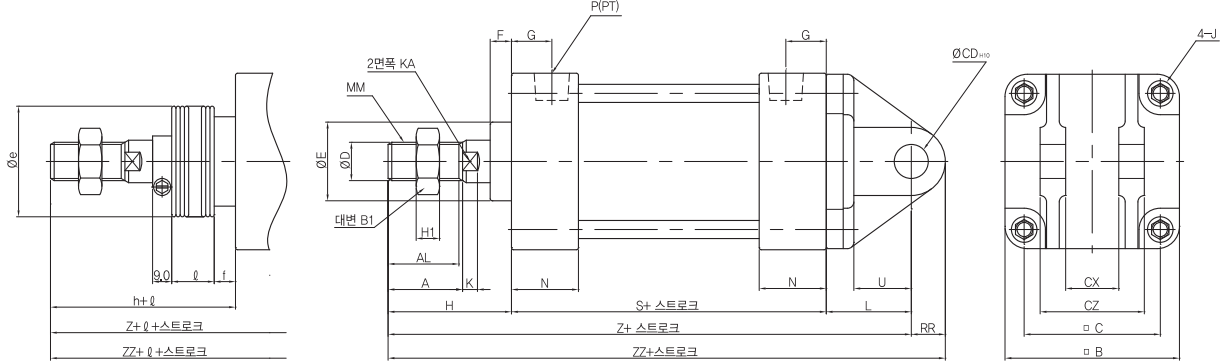


튜브내경	스트로크 범위 (mm)	A	AL	□B	B1	□C	CD <sup>H10</sup>	CX	D	E	F	G	H1	J	K	KA	L	MM	N	P	RR	S	U
Ø40	~1000	30	27	60	22	44	10 <sup>+0.058</sup> <sub>0</sub>	15.0 <sup>-0.1</sup> <sub>-0.3</sub>	16	31	10	14.5	8	M8 × 1.25	6	14	30	M14 × 1.5	26	1/4	10	84	16
Ø50		35	32	70	27	52	12 <sup>+0.070</sup> <sub>0</sub>	18.0 <sup>-0.1</sup> <sub>-0.3</sub>	20	37	10	17.5	11	M8 × 1.25	7	18	35	M18 × 1.5	29	3/8	12	90	19
Ø63		35	32	83	27	64	16 <sup>+0.070</sup> <sub>0</sub>	25.0 <sup>-0.1</sup> <sub>-0.3</sub>	20	37	10	19	11	M8 × 1.25	7	18	40	M18 × 1.5	31.5	3/8	16	98	23
Ø80		40	37	102	32	78	20 <sup>+0.084</sup> <sub>0</sub>	31.5 <sup>-0.1</sup> <sub>-0.3</sub>	25	46	14	22	13	M12 × 1.75	10	22	48	M22 × 1.5	36.5	1/2	20	116	28
Ø100		40	37	116	41	92	25 <sup>+0.084</sup> <sub>0</sub>	35.5 <sup>-0.1</sup> <sub>-0.3</sub>	30	51	14	26	16	M12 × 1.75	10	26	58	M26 × 1.5	41.5	1/2	25	126	36

튜브내경	벨로우즈없음				벨로우즈 부착				
	H	Z	ZZ	e	f	h	ℓ	Z	ZZ
Ø40	51	165	175	43	11.2	59	1/4 스트로크	173	183
Ø50	58	183	195	52	11.2	66	1/4 스트로크	191	203
Ø63	58	196	212	52	11.2	66	1/4 스트로크	204	220
Ø80	71	235	255	65	12.5	80	1/4 스트로크	244	264
Ø100	72	256	281	65	14	81	1/4 스트로크	265	290

◆ 실린더 치수도

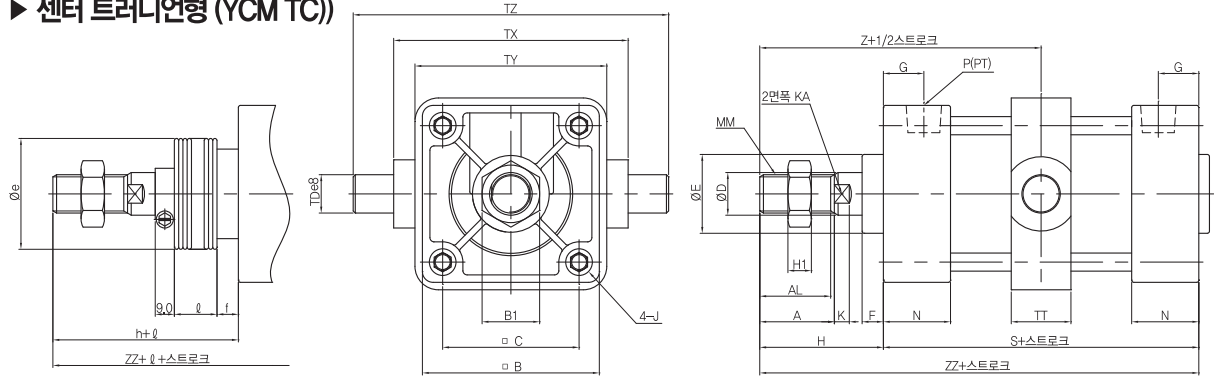
▶ 2산 클레비스형 (YCM CB)



튜브내경	스트로크 범위 (mm)	A	AL	□B	B1	□C	CD <sup>H10</sup>	CX	CZ	D	E	F	G	H1	J	K	KA	L	MM	N	P	RR	S
Ø40	~1000	30	27	60	22	44	10 <sup>+0,058</sup> <sub>0</sub>	15,0 <sup>-0,1</sup> <sub>-0,3</sub>	29,5	16	31	10	14,5	8	M8 × 1,25	6	14	30	M14 × 1,5	26	1/4	10	84
Ø50		35	32	70	27	52	12 <sup>+0,070</sup> <sub>0</sub>	18,0 <sup>-0,1</sup> <sub>-0,3</sub>	38	20	37	10	17,5	11	M8 × 1,25	7	18	35	M18 × 1,5	29	3/8	12	90
Ø63		35	32	83	27	64	16 <sup>+0,070</sup> <sub>0</sub>	25,0 <sup>-0,1</sup> <sub>-0,3</sub>	49	20	37	10	19	11	M8 × 1,25	7	18	40	M18 × 1,5	31,5	3/8	16	98
Ø80		40	37	102	32	78	20 <sup>+0,084</sup> <sub>0</sub>	31,5 <sup>-0,1</sup> <sub>-0,3</sub>	61	25	46	14	22	13	M12 × 1,75	10	22	48	M22 × 1,5	36,5	1/2	20	116
Ø100		40	37	116	41	92	25 <sup>+0,084</sup> <sub>0</sub>	35,5 <sup>-0,1</sup> <sub>-0,3</sub>	64	30	51	14	26	16	M12 × 1,75	10	26	58	M26 × 1,5	41,5	1/2	25	126

튜브내경	U	벨로우즈없음			벨로우즈 부착					
		H	Z	ZZ	e	f	h	ℓ	Z	ZZ
Ø40	16	51	165	175	43	11,2	59	1/4 스트로크	173	183
Ø50	19	58	183	195	52	11,2	66	1/4 스트로크	191	203
Ø63	23	58	196	212	52	11,2	66	1/4 스트로크	204	220
Ø80	28	71	235	255	65	12,5	80	1/4 스트로크	244	264
Ø100	36	72	256	281	65	14	81	1/4 스트로크	265	290

▶ 센터 트리니언형 (YCM TC)

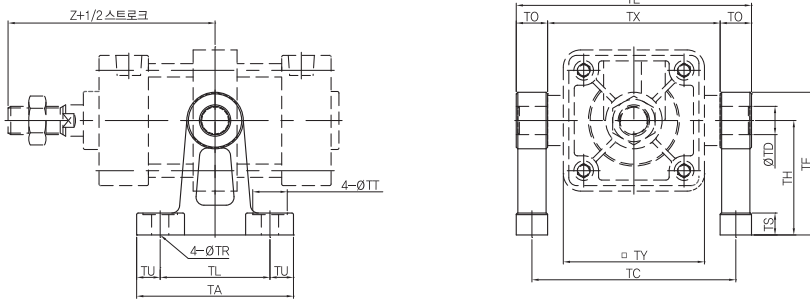


튜브내경	스트로크 범위 (mm)	A	AL	□B	B1	□C	D	E	F	G	H1	J	K	KA	MM	N	P	S	Tde8	TT	TX	TY	TZ
Ø40	~1000	30	27	60	22	44	16	31	10	14,5	8	M8 × 1,25	6	14	M14 × 1,5	26	1/4	84	15 <sup>+0,058</sup> <sub>0</sub>	22	85	62	117
Ø50		35	32	70	27	52	20	37	10	17,5	11	M8 × 1,25	7	18	M18 × 1,5	29	3/8	90	15 <sup>+0,070</sup> <sub>0</sub>	22	95	74	127
Ø63		35	32	83	27	64	20	37	10	19	11	M8 × 1,25	7	18	M18 × 1,5	31,5	3/8	98	18 <sup>+0,070</sup> <sub>0</sub>	28	110	90	148
Ø80		40	37	102	32	78	25	46	14	22	13	M12 × 1,75	10	22	M22 × 1,5	36,5	1/2	116	25 <sup>+0,084</sup> <sub>0</sub>	34	140	110	192
Ø100		40	37	116	41	92	30	51	14	26	16	M12 × 1,75	10	26	M26 × 1,5	41,5	1/2	126	25 <sup>+0,084</sup> <sub>0</sub>	40	162	130	214

튜브내경	벨로우즈없음			벨로우즈 부착					
	H	Z	ZZ	e	f	h	ℓ	Z	ZZ
Ø40	51	93	135	43	11,2	59	1/4 스트로크	101	143
Ø50	58	103	148	52	11,2	66	1/4 스트로크	111	156
Ø63	58	107	156	52	11,2	66	1/4 스트로크	115	164
Ø80	71	129	187	65	12,5	80	1/4 스트로크	138	196
Ø100	72	135	198	65	14	81	1/4 스트로크	144	207

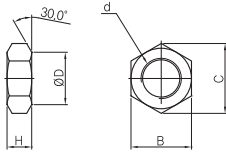
◆ 부속 금구 치수도

▶ 트로니언 받침금구



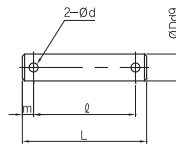
튜브내경	품번	TA	TL	TU	TC	TX	TE	TO	TR	TT	TS	TH	TY	Z	TD-H10
Ø40	YCM50-TP	80	60	10	102	85	119	17	9	17	12	45	62	93	15 <sup>+0,070</sup> <sub>0</sub>
Ø50		80	60	10	112	95	129	17	9	17	12	45	74	103	15 <sup>+0,070</sup> <sub>0</sub>
Ø63	YCM63-TP	100	70	15	130	110	150	22	11	22	14	55	90	107	18 <sup>+0,070</sup> <sub>0</sub>
Ø80	YCM100-TP	120	90	15	166	140	192	24	13,5	24	17	75	110	129	25 <sup>+0,084</sup> <sub>0</sub>
Ø100		120	90	15	188	162	214	24	13,5	24	17	75	130	135	25 <sup>+0,084</sup> <sub>0</sub>

▶ 로드끝단너트



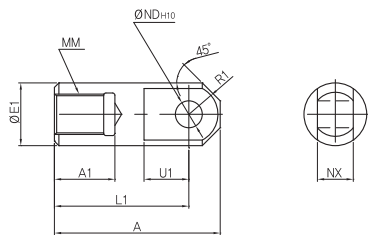
튜브내경	품번	d	H	B	C	D
40	YCM40-NT	M14 x 1,5	8	22	25,4	21
50	YCM63-NT	M18 x 1,5	11	27	31,2	26
63			13	32	37,0	31
80	YCM80-NT	M22 x 1,5	16	41	47,3	39

▶ 너클조인트용 핀, 클레비스용 핀



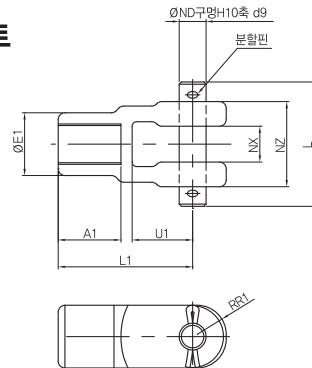
품번	튜브내경		Dd9	L	l	m	d	분할핀
	클레비스	너클						
CDP-2	40	-	10 <sup>-0,040</sup> <sub>-0,076</sub>	45	37	4	3	3 x 18
CDP-3	50	40,50,63	12 <sup>-0,050</sup> <sub>-0,093</sub>	54	46	4	3	3 x 18
CDP-4	63	-	16 <sup>-0,050</sup> <sub>-0,093</sub>	70	70	5	4	4 x 24
CDP-5	-	80	18 <sup>-0,050</sup> <sub>-0,093</sub>	76	76	5	4	4 x 25
CDP-6	80	100	20 <sup>-0,065</sup> <sub>-0,117</sub>	82	82	5	4	4 x 36
CDP-7	100	-	25 <sup>-0,065</sup> <sub>-0,117</sub>	88	88	5	4	4 x 36

▶ 1산 너클조인트



튜브내경	품번	A	A1	E1	L1	MM	R1	U1	ND H10	NX
40	YCM40-I	69	22	24	55	M14 x 1,5	15,5	20	12 <sup>+0,070</sup> <sub>0</sub>	16 <sup>-0,1</sup> <sub>-0,3</sub>
50	YCM63-I	74	27	28	60	M18 x 1,5	15,5	20	12 <sup>+0,070</sup> <sub>0</sub>	16 <sup>-0,1</sup> <sub>-0,3</sub>
63		74	27	28	60	M18 x 1,5	15,5	20	12 <sup>+0,070</sup> <sub>0</sub>	16 <sup>-0,1</sup> <sub>-0,3</sub>
80	YCM80-I	91	37	36	71	M22 x 1,5	22,5	26	18 <sup>+0,070</sup> <sub>0</sub>	28 <sup>-0,1</sup> <sub>-0,3</sub>
100	YCM100-I	105	37	40	83	M26 x 1,5	24,5	28	20 <sup>+0,084</sup> <sub>0</sub>	30 <sup>-0,1</sup> <sub>-0,3</sub>

▶ 2산 너클조인트



튜브내경	품번	A1	E1	L1	MM	RR1	U1	ND	NX	NZ	L	분할핀
40	YCM40-Y	22	24	55	M14 x 1,5	13	25	12	16 <sup>-0,1</sup> <sub>-0,3</sub>	38	54	3 x 18
50	YCM63-Y	27	28	60	M18 x 1,5	15	27	12	16 <sup>-0,1</sup> <sub>-0,3</sub>	38	54	3 x 18
63		27	28	60	M18 x 1,5	15	27	12	16 <sup>-0,1</sup> <sub>-0,3</sub>	38	54	3 x 18
80	YCM80-Y	37	36	71	M22 x 1,5	19	28	18	28 <sup>-0,1</sup> <sub>-0,3</sub>	55	76	4 x 25
100	YCM100-Y	37	40	83	M26 x 1,5	21	38	20	30 <sup>-0,1</sup> <sub>-0,3</sub>	61	82	4 x 36