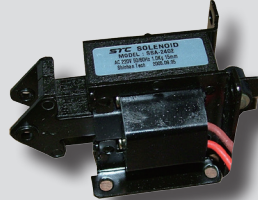


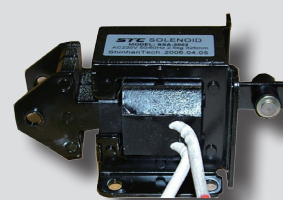
STC series



STC-1092



STC-2402



STC-3002

형식기호

STC - 1092 - AC220

①

②

① 형식

사양표 참조

② 사용전압

AC110V	AC110V 50/60Hz
AC220V	AC220V 50/60Hz

사양

모델	STC-1092	STC-2402	STC-2502	STC-2602	STC-3002	STC-3502	STC-3602	STC-3702	STC-4402
행정	10 mm	15 mm	15 mm	15 mm	20 mm	20 mm	20 mm	20 mm	30 mm
추력 kgf(N)	0.6(5.8)이하	1.0(9.8)이하	1.5(14.7)이하	2.0(19.6)이하	3.0(29.4)이하	3.0(29.4)이하	4.0(39.2)이하	5.0(49.0)이하	5.0(49.0)이하
전압	AC 110V, 220V 50/60Hz								
코일절연종류	B종 상당								
절연특성	500V에서 100M ohm이상(상온, 상습)								
내전압	AC1500V에서 1분간	AC2000V에서 1분간							
온도상승	85°C 이하 (저항법)								
중량	235g	360g	430g	490g	760g	1015g	1175g	1315g	2130g

모델	STC-442	STC-4502	STC-452	STC-4602	STC-472
행정	30 mm	30 mm	30 mm	30 mm	30 mm
추력 kgf(N)	5.0(49.0)이하	6.0(58.8)이하	7.0(68.6)이하	8.0(78.4)이하	10.0(98.0)이하
전압	AC 110V, 220V 50/60Hz				
코일절연종류	B종 상당				
절연특성	500V에서 100M Ohm이상(상온, 상습)				
내전압	AC2000V에서 1분간				
온도상승	85°C 이하 (저항법)				
중량	-	2650g	-	3250g	-

사용용도

- Inter-Lock[개폐시] : 밴딩기, 게임기, 컨베이어등
- 솔레노이드를 이용한 자동화 분리기: 과일선별기등
- 브레이크 : NC기계, 리프트, 호이스트, 밀링등
- 클러치 : 안전장치, 차단기, NC 기계
- 레바 : 자동기계, 계수기, 기계 분할 조절기
- 펀치, 프레스기계 : 리벳팅기, 숫자 날인기, 펀치기
- 공급장치 : 공기정화기, 냉장고, 포장기, 열판기

특징

- 내열성, 내수성, 내유성, 내충격성이 우수합니다.
- 코일보빈과 플러저가이드일체화로 전기적, 기계적 특성을 향상 시켰습니다.

외형치수도 & 흡인력 전류치 특성(인장형)

STC-1092

Dimensions: 36, 26±0.5, 1.2, 17.3, 21.3, 1, 34±0.3, 44.5, 4, 38, 29±0.3, 10, 22.5, 10.5, 84, 44.5, 17, 16, 19.5, 2-φ4.1, 16.9±0.5, 5.6, 1.2, 8-φ4.4×5.4 mount hole, lead wire 200±10, N.P., V.P.

전류 (A) vs STROKE (mm) graph. Curves for 100V (50Hz) and 100V (60Hz) are shown. Y-axis ranges from 0 to 1.5A, X-axis from 0 to 15mm.

흡인력 (kgf) vs STROKE (mm) graph. Curves for 100% and 85% suction force are shown. Y-axis ranges from 0 to 2 kgf, X-axis from 0 to 15mm.

모델	Input AC (V)	동작전류 (A)	시동전류 (A)	표준 흡인력/표준행정
STC-1092	100	1.1	0.16	0.6kgf(5.8N) /10mm
	200	0.6	0.1	

STC-2402

Dimensions: 45±0.5, 35±0.5, 1.5, 24.5, 40±0.3, 5, 51.4, 40±0.3, 10, 9.7, 25, 1.6, 49, 92, 18, 8, 33, 2-φ4.1, 22.5±0.5, 15.2±0.5, 1.6, 6, 6, 8-φ4.5×6 mount hole, lead wire 200±10, N.P., V.P.

전류 (A) vs STROKE (mm) graph. Curves for 100V (50Hz) and 100V (60Hz) are shown. Y-axis ranges from 0 to 3A, X-axis from 0 to 20mm.

흡인력 (kgf) vs STROKE (mm) graph. Curves for 100% and 85% suction force are shown. Y-axis ranges from 0 to 3 kgf, X-axis from 0 to 20mm.

모델	Input AC (V)	동작전류 (A)	시동전류 (A)	표준 흡인력/표준행정
STC-2402	100	2.1	0.21	1.0kgf(9.8N) /15mm
	200	1.1	0.12	

STC-2502

Dimensions: 50±0.5, 41±0.5, 1.5, 27, 40±0.3, 5, 46, 40±0.5, 10, 9.7, 25, 1.6, 49, 92, 18, 8, 33, 2-φ4.1, 27.5±0.5, 19.2±0.5, 1.6, 6, 6, 8-φ4.5×6 hole, lead wire 200±10, N.P., V.P.

전류 (A) vs STROKE (mm) graph. Curves for 100V (50Hz) and 100V (60Hz) are shown. Y-axis ranges from 0 to 3A, X-axis from 0 to 20mm.

흡인력 (kgf) vs STROKE (mm) graph. Curves for 100% and 85% suction force are shown. Y-axis ranges from 0 to 4.5 kgf, X-axis from 0 to 20mm.

모델	Input AC (V)	동작전류 (A)	시동전류 (A)	표준 흡인력/표준행정
STC-2502	100	3.1	0.35	1.5kgf(14.7N) /15mm
	200	1.4	0.17	

공업
솔레노이드
밸브

KACV

KVM100

KVM200

KVMS230

KVM210

KVM341

KVM350

K

K31
K41

KHP320

KHP342

KHV320

KHV530

KHV

KFVM

KQE2000

KSQE

KPBV

KPBT

솔레노이드
참고자료

STC

외형치수도 & 흡인력 전류치 특성

STC-2602

모델	Input AC (V)	동작전류 (A)	시동전류 (A)	표준 흡인력/표준행정
STC-2602	100	4	0.4	2.0kgf(19.6N) /15mm
	200	2	0.2	

STC-3002

모델	Input AC (V)	동작전류 (A)	시동전류 (A)	표준 흡인력/표준행정
STC-3002	100	5.8	0.52	3.0kgf(29.4N) /20mm
	200	2.9	0.25	

STC-3502

모델	Input AC (V)	동작전류 (A)	시동전류 (A)	표준 흡인력/표준행정
STC-3502	100	8	0.6	3.0kgf(29.4N) /20mm
	200	4	0.33	

외형치수도 & 흡인력 전류치 특성

STC-3602

모델	Input AC (V)	동작전류 (A)	시동전류 (A)	표준 흡인력 / 표준행정
STC-3602	100	9.6	0.8	4.0kgf(39.2N) /20mm
	200	4.5	0.4	

전류 100V (50Hz)

흡인력 100% (60Hz)

STC-3702

모델	Input AC (V)	동작전류 (A)	시동전류 (A)	표준 흡인력 / 표준행정
STC-3702	100	12	0.9	5.0kgf(49.0N) /20mm
	200	5.5	0.45	

전류 100V (50Hz)

흡인력 100% (60Hz)

STC-4402

모델	Input AC (V)	동작전류 (A)	시동전류 (A)	표준 흡인력 / 표준행정
STC-4402	100	20	1.4	5.0kgf(49.0N) /30mm
	200	10	0.65	

전류 100V (50Hz)

흡인력 100% (60Hz)

공압 솔레노이드 밸브

KACV

KVM100

KVM200

KVMS230

KVM210

KVM341

KVM350

K

K31
K41

KHP320

KHP342

KHV320

KHV530

KHV

KFVM

KQE2000

KSQE

KPBV

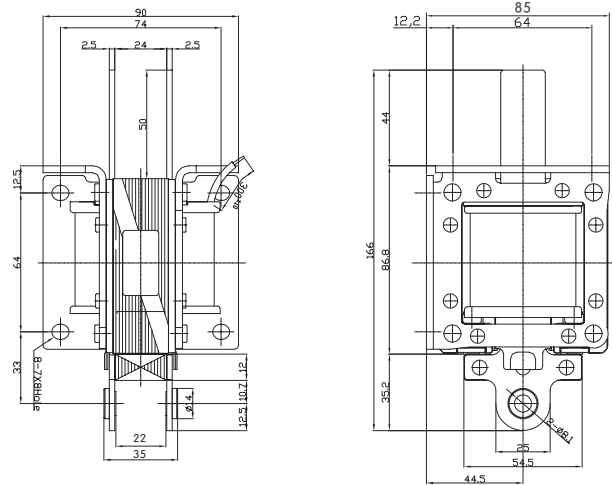
KPBT

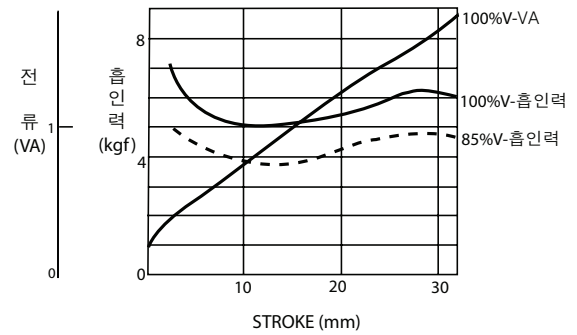
솔레노이드 참고자료

STC

외형치수도 & 흡인력 전류치 특성

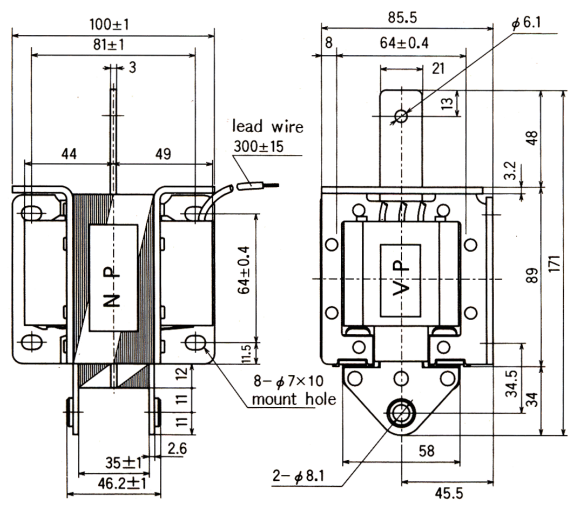
STC-442

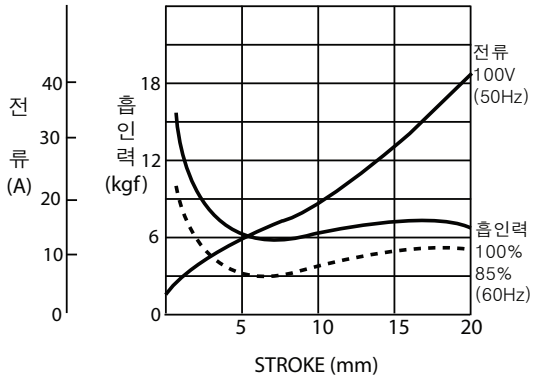




모델	Input AC (V)	동작전류 (A)	시동전류 (A)	표준 흡인력 / 표준행정
STC-442	110	50Hz	1.32	5.0kgf(49N) / 30mm
		60Hz	1.54	
	220	50Hz	0.66	
		60Hz	0.77	

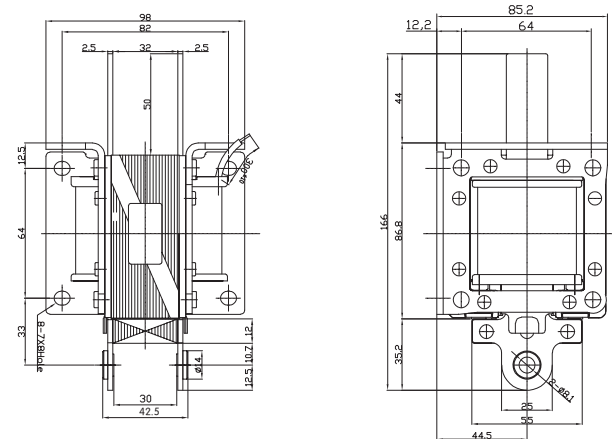
STC-4502

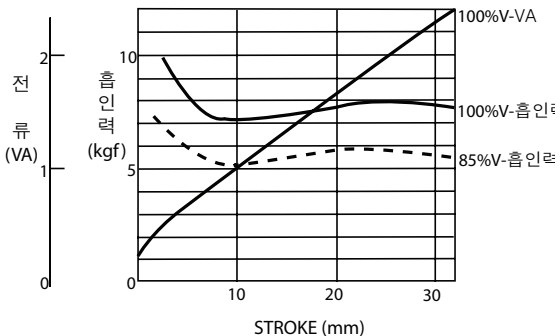




모델	Input AC (V)	동작전류 (A)	시동전류 (A)	표준 흡인력 / 표준행정
STC-4502	100	27	1.75	6.0kgf(58.8N) / 30mm
	200	12.6	0.76	

STC-452

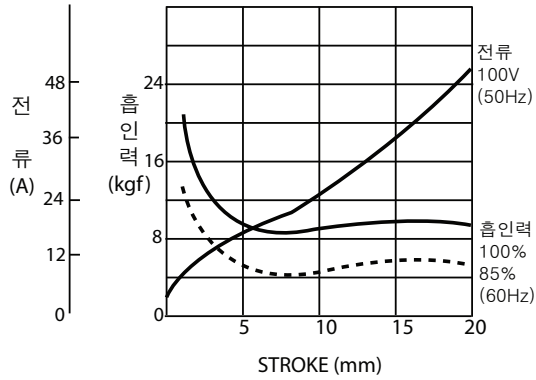
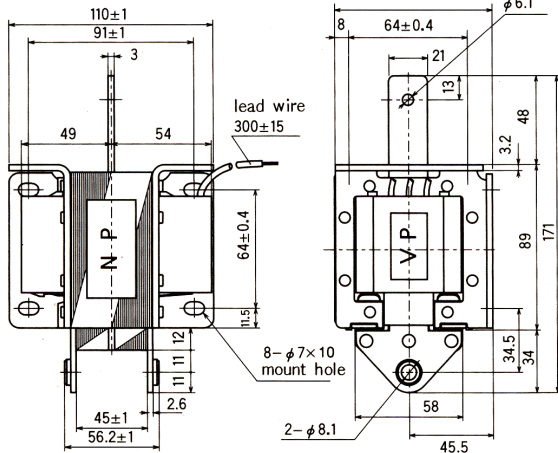




모델	Input AC (V)	동작전류 (A)	시동전류 (A)	표준 흡인력 / 표준행정
STC-452	110	50Hz	1.43	7.0kgf(68.6N) / 30mm
		60Hz	1.65	
	220	50Hz	0.715	
		60Hz	0.825	

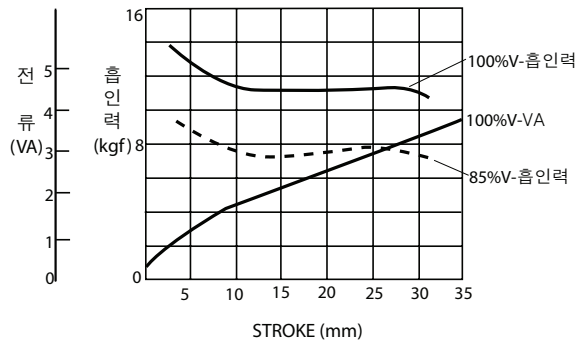
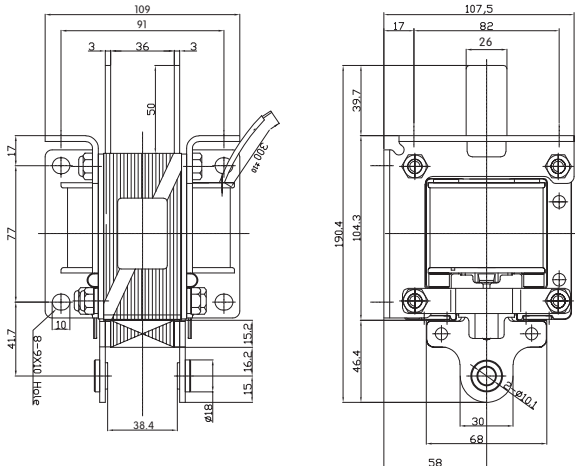
외형치수도 & 흡인력 전류치 특성

STC-4602



모델	Input AC (V)	동작전류 (A)	시동전류 (A)	표준 흡인력 / 표준행정
STC-4602	100	32	2	8.0kgf(78.4N) / 30mm
	200	14.5	1	

STC-472



모델	Input AC (V)	동작전류	시동전류 (A)	표준 흡인력 / 표준행정	
STC-472	110	50Hz	2.0A	37.5	10.0kgf(98N) / 30mm
		60Hz	2.2A	40	
	220	50Hz	1.0mA	18.8	
		60Hz	1.2A	20	

공압
솔레노이드
밸브

KACV

KVM100

KVM200

KVMS230

KVM210

KVM341

KVM350

K

K31

K41

KHP320

KHP342

KHV320

KHV530

KHV

KFVM

KQE2000

KSQE

KPBV

KPBT

솔레노이드
참고자료

STC