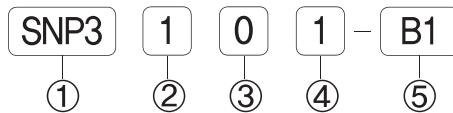


- ◆ 성능 및 내구성향상
- ◆ 외부충격 향상
- ◆ 다양성 확보
- ◆ 무급유 타입

◆ 주문형식 표기방법



① 시리즈

SNP3 : SNP3000 시리즈
SNP4 : SNP4000 시리즈

③ 관접속구경

0 : PT 1/4
1 : NPT 1/4

⑤ 옵션

무기호 : 기본
B1 : 3포트용 플레이트 포함

② 절환방식

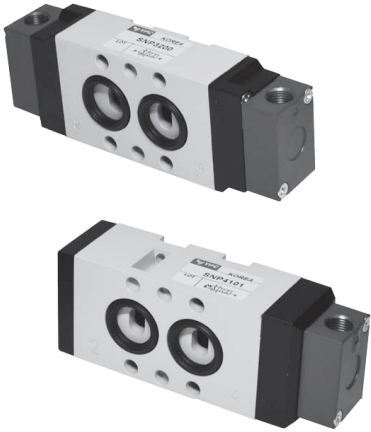
1 : 2위치 싱글
2 : 2위치 더블
3 : 3위치 Close Center
4 : 3위치 Exhaust Center
5 : 3위치 Open Center

④ 복귀방식

0 : None
1 : 에어 +스프링리턴
2 : 에어리턴
3 : 스프링리턴

◆ 표준사양

구분	SNP3000 시리즈	SNP4000 시리즈
2위치 싱글	SNP3101	SNP4101
2위치 더블	SNP3200	SNP4200
Close Center	SNP3303	SNP4303
Exhaust Center	SNP3403	SNP4403
Open Center	SNP3503	SNP4503



◆ 사양

항 목	5포트 2위치	5포트 3위치
사용유체	공기 및 불활성 가스	
사용압력	0.15 ~ 1 Mpa	0.2 ~ 1 Mpa
주위 및 사용유체온도	5 ~ 60° (41 ~ 140°F)	
급 유	불필요 (단, 급유시 ISO VG32# 사용)	
파일럿 배기형식	개별배기형	

본문상단

본문중간

본문하단

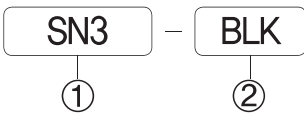
본문상단

본문중간

◆ 밸브형식

배관방식	사양	절환방식	접속구경	유효단면적mm ²
직접취부	SNP3000	2위치 싱글 2위치 더블 Close Center Exhaust Center Open Center	1/4	18mm ²
	SNP4000			32mm ²

◆ 3Port용 플레이트

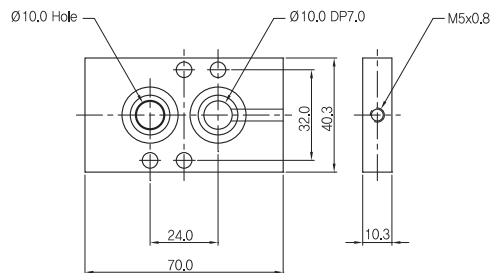


① 적용시리즈

SN3 : SNP3000용 플레이트
SN4 : SNP4000용 플레이트

② 규격

BLK : 3포트용 플레이트



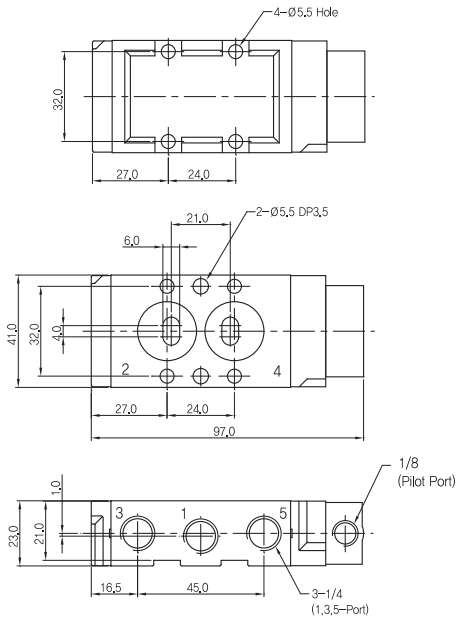
Single Acting Use Plate

SN3000-BLK

◆ SNP3000 시리즈

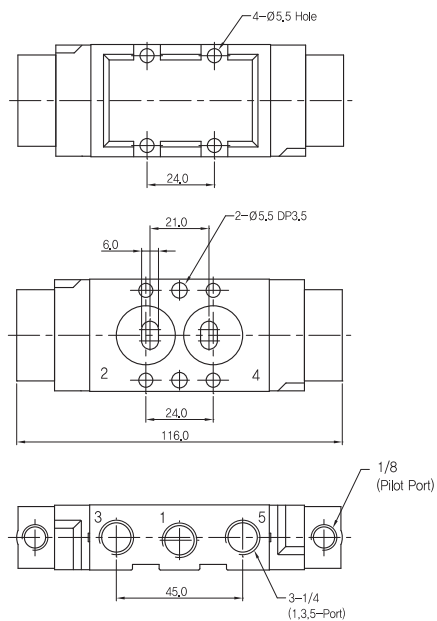
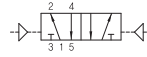
▶ 2위치 싱글

SNP3101



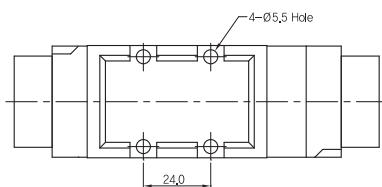
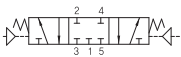
▶ 2위치 더블

SNP3200

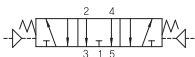


▶ 3위치 Close Center, Exhaust Center, Open Center

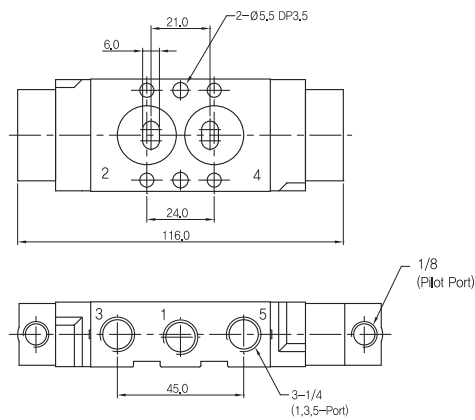
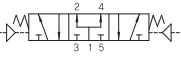
SNP3303



SNP3403



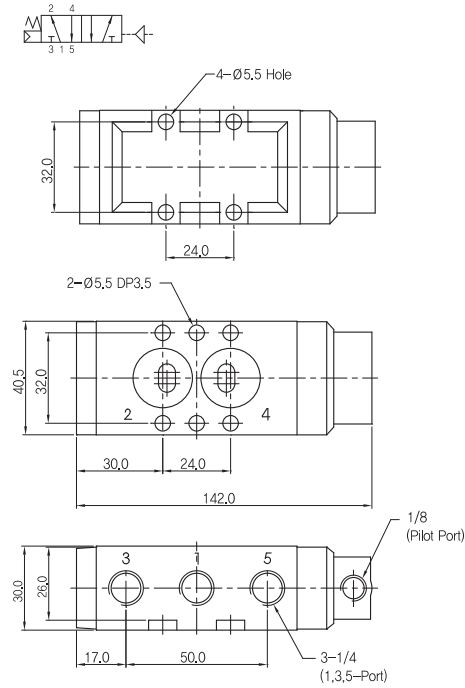
SNP3503



◆ SNP4000 시리즈

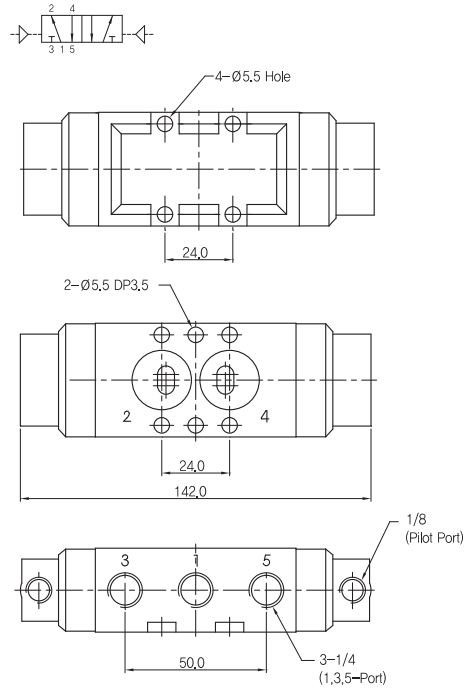
▶ 2위치 싱글

SNP4101



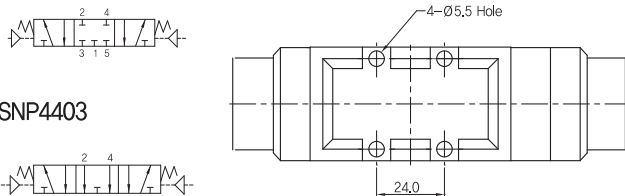
▶ 2위치 더블

SNP4200

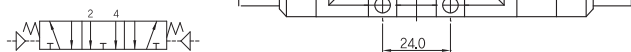


▶ 3위치 Close Center, Exhaust Center, Open Center

SNP4303



SNP4403



SNP4503

