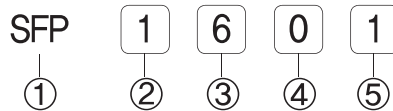


- ◆ 성능 및 내구성 향상
- ◆ 외부충격 향상
- ◆ 다양성 확보
- ◆ 무급유 타입

### ◆ 주문형식 표기방법

직접배관형



#### ① 시리즈

SFP 에어오퍼레이트 밸브

#### ② 적용 시리즈

- 1 : SFP1600 시리즈 (M5)
- 2 : SFP2600 시리즈 (1/8)
- 4 : SFP4600 시리즈 (1/4)
- 5 : SFP5600 시리즈 (3/8)
- 6 : SFP6600 시리즈 (1/2)

#### ③ 절환방식

- 6 : 2위치 싱글(초기열림)
- 7 : 2위치 싱글(초기닫힘)
- 8 : 2위치 더블

#### ④ 접속구경

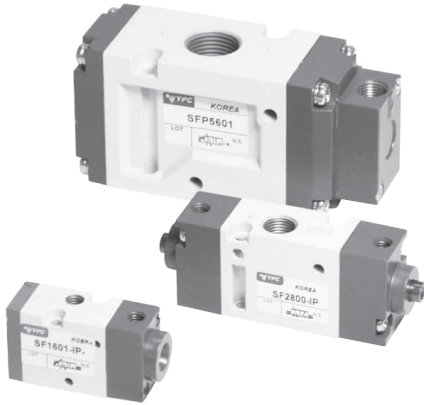
- 0 : 표준 P.T
- 1 : NPT

#### ⑤ 복귀방식

- 0 : None
- 1 : 에어 +스프링리턴
- 2 : 에어리턴
- 3 : 스프링리턴

### ◆ 표준사양

구분	SFP1600 시리즈	SFP2600 시리즈	SFP4600 시리즈	SFP5600 시리즈	SFP6600 시리즈
2위치 싱글(N.C)	SFP1601	SFP2601	SFP4601	SFP5601	SFP6601
2위치 싱글(N.O)	SFP1701	SFP2701	SFP4701	SFP5701	SFP6701
2위치 더블	SFP1800	SFP2800	SFP4800	SFP5800	SFP6800



◆ 사양

항 목	5포트 2위치	
사용유체	공기 및 불활성 가스	
사용압력	0.15 ~ 1Mpa	0.2 ~ 1Mpa
주위 및 사용유체온도	5 ~ 60° (41 ~ 140°F)	
급 유	불필요 (단, 급유시 ISO VG32# 사용)	
파일럿트 배기형식	개별배기형	

◆ 밸브형식

배관방식	규격	절환방식	수동버튼	접속구경	유효단면적mm <sup>2</sup>
직접배관형	SFP1600 시리즈	2위치 싱글(N,C) 2위치 싱글(N,O) 2위치 더블	옵션	M5	3,6mm <sup>2</sup>
	SFP2600 시리즈			1/8	12,6mm <sup>2</sup>
	SFP4600 시리즈			1/4	19,0mm <sup>2</sup>
	SFP5600 시리즈			3/8	36,0mm <sup>2</sup>
	SFP6600 시리즈			1/2	65,0mm <sup>2</sup>

◆ 매니폴더 주문형식(직접배관형)



① 시리즈

- MF1300 : SFP1600 매니폴더
- MF2300 : SFP2600 매니폴더
- MF4300 : SFP4600 매니폴더
- MF5300 : SFP5600 매니폴더
- MF6300 : SFP6600 매니폴더

② 연수

- 02 : 2연 매니폴더 (표준 : 2연 ~ 14연)
- BLK : 블랭킹 플레이트

◆ 매니폴더 배관규격

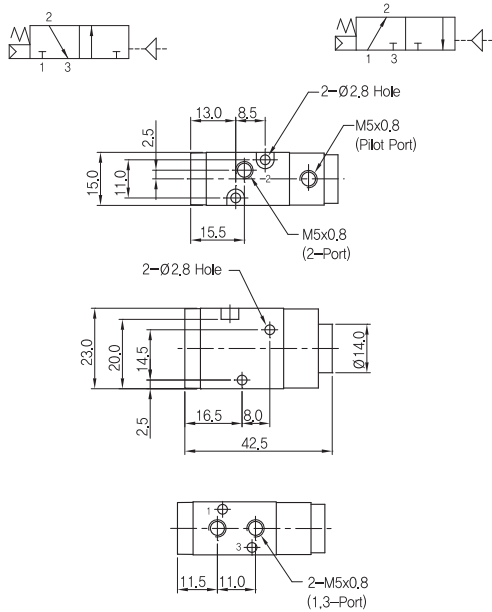
적용모델	입력포트	배기포트
MF1300	PT 1/8	PT 1/8
MF2300	PT 1/4	PT 1/4
MF4300	PT 1/4	PT 1/4
MF5300	PT 3/8	PT 3/8
MF6300	PT 1/2	PT 1/2

◆ SFP1600 시리즈

▶ 2위치 싱글

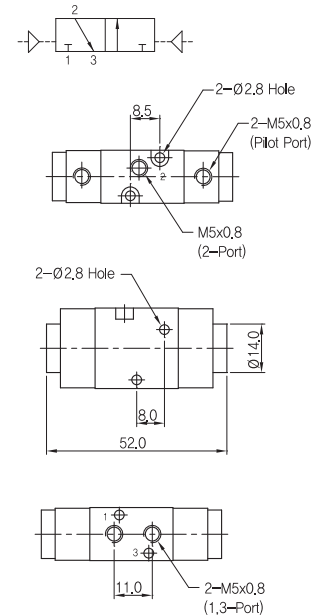
SFP1601 (N.C)

SFP1701 (N.O)

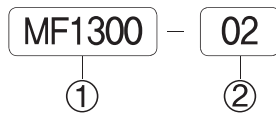


▶ 2위치 더블

SFP1801



▶ 매니폴더 주문형식(직접배관형)



① 시리즈

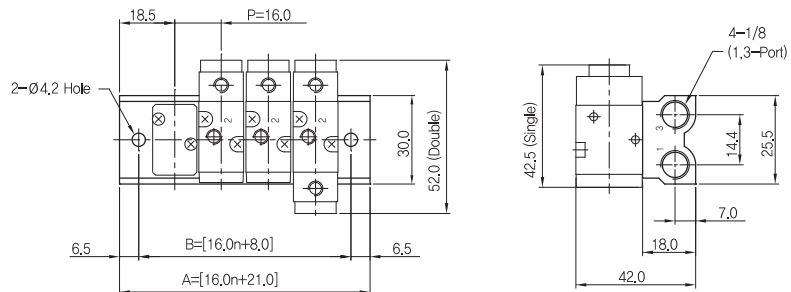
MF1300 : SFP1600 매니폴더

② 연수

02 : 2련 매니폴더

(표준 : 2련 ~ 14련)

BLK : 블랭킹 플레이트



매니폴더 치수

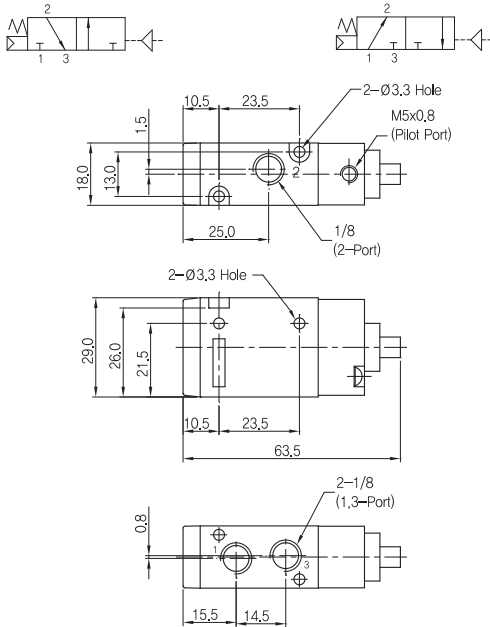
항목	련수										
	2	3	4	5	6	7	8	9	10	11	12
B	40.0	56.0	72.0	88.0	104.0	120.0	136.0	152.0	168.0	184.0	200.0
A	53.0	69.0	85.0	101.0	117.0	133.0	149.0	165.0	181.0	197.0	213.0

◆ SFP2600 시리즈

▶ 2위치 싱글

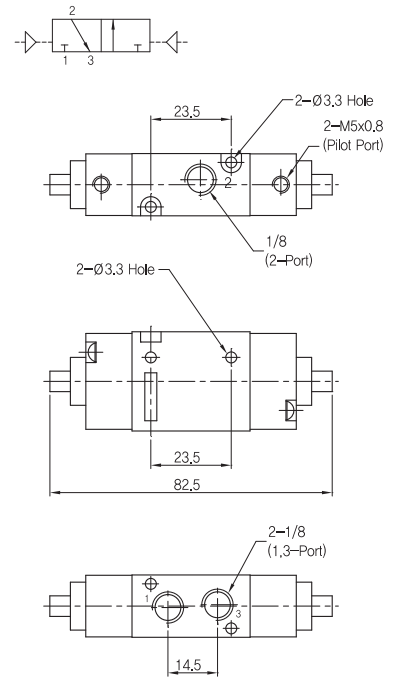
SFP2601 (N,C)

SFP2701 (N,O)



▶ 2위치 더블

SFP2801



▶ 매니폴더 주문형식(직접배관형)

MF2300 - 02

①

②

① 시리즈

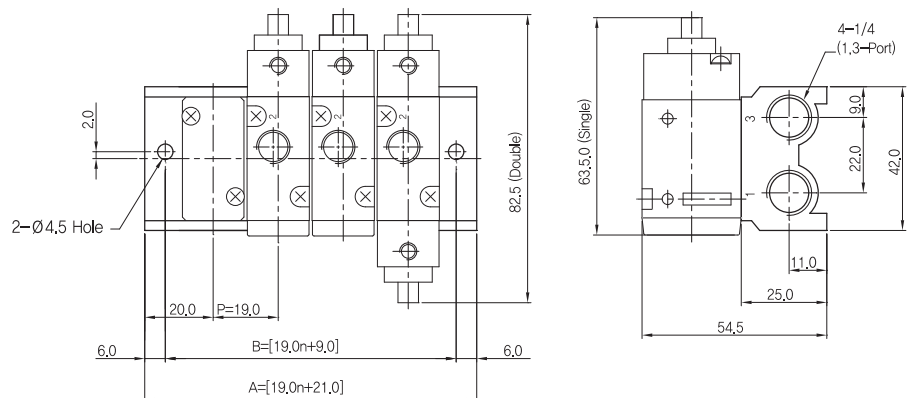
MF2300 : SFP2600 매니폴더

② 연수

02 : 2련 매니폴더

(표준 : 2련 ~ 14련)

BLK : 블랭킹 플레이트



매니폴더 치수

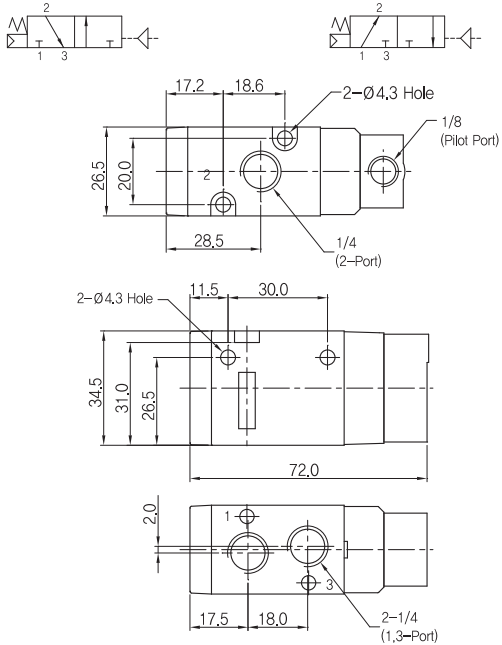
항목	련수											
	2	3	4	5	6	7	8	9	10	11	12	
B	47.0	66.0	85.0	104.0	123.0	142.0	161.0	180.0	199.0	218.0	237.0	
A	59.0	78.0	97.0	116.0	135.0	154.0	173.0	192.0	211.0	230.0	249.0	

◆ SFP4600 시리즈

▶ 2위치 싱글

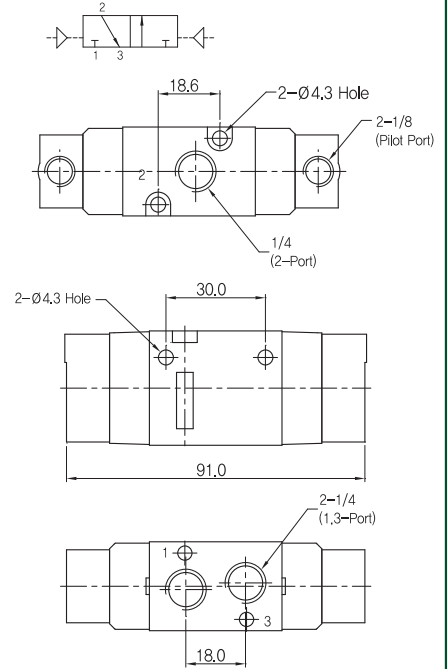
SFP4601 (N,C)

SFP4701 (N,O)



▶ 2위치 더블

SFP4800



▶ 매니폴더 주문형식(직접배관형)



① 시리즈

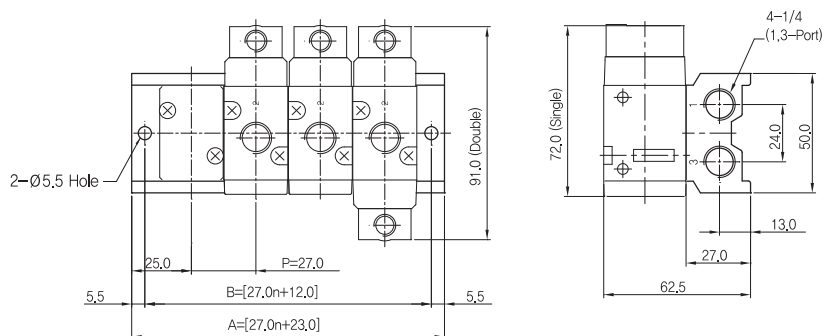
MF4300 : SFP4600 매니폴더

② 연수

02 : 2연 매니폴더

(표준 : 2연 ~ 14연)

BLK : 블랭킹 플레이트



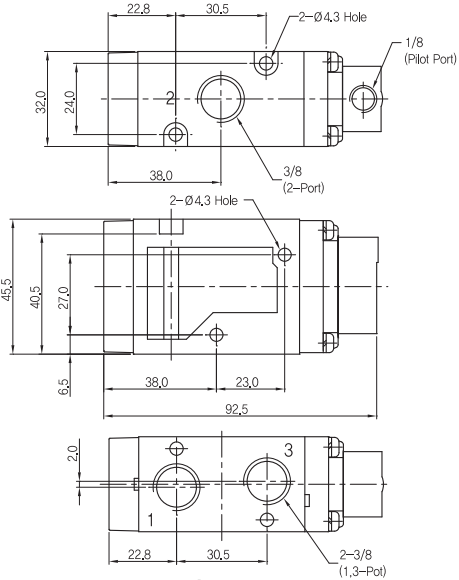
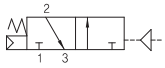
매니폴더 치수

항목	연수										
	2	3	4	5	6	7	8	9	10	11	12
B	66,0	93,0	120,0	147,0	174,0	201,0	228,0	255,0	282,0	309,0	336,0
A	77,0	104,0	131,0	158,0	185,0	212,0	239,0	266,0	293,0	320,0	347,0

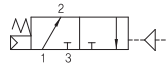
◆ SFP5600 시리즈

▶ 2위치 싱글

SFP5601 (N,C)

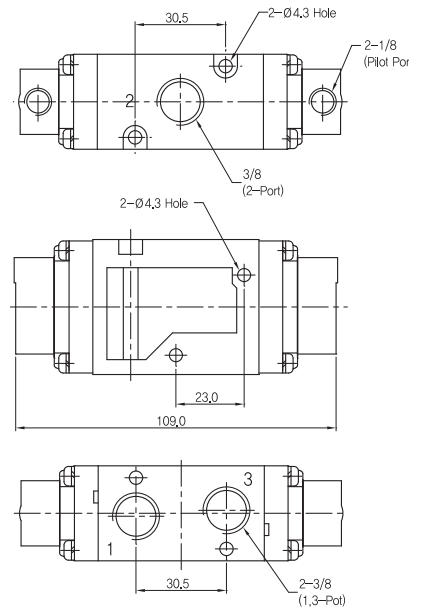
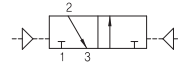


SFP5701 (N,O)



▶ 2위치 더블

SFP5800



▶ 매니폴더 주문형식(직접배관형)

MF5300

02

①

②

① 시리즈

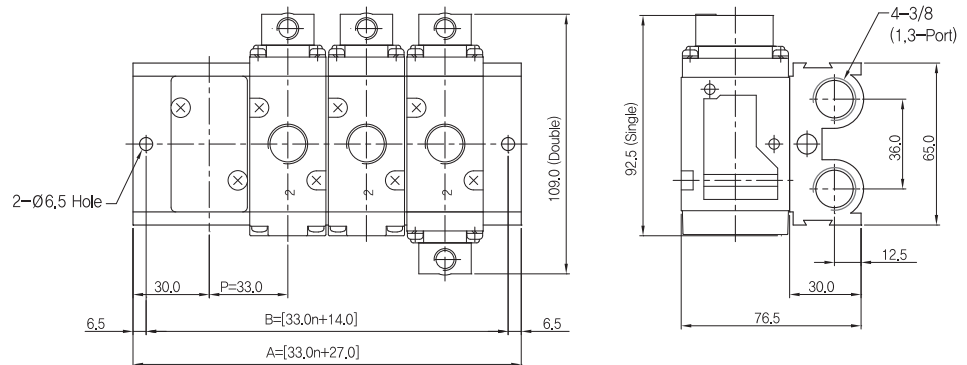
MF5300 : SFP5600 매니폴더

② 연수

02 : 2연 매니폴더

(표준 : 2연 ~ 14연)

BLK : 블랭킹 플레이트



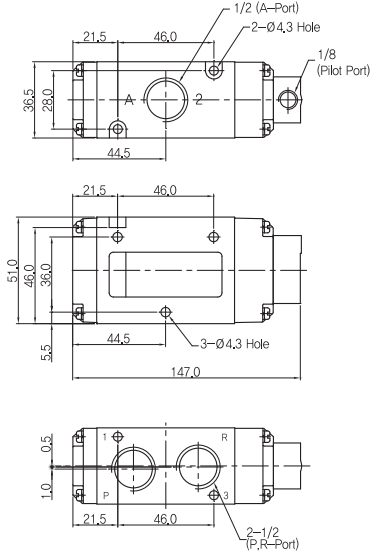
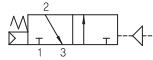
매니폴더 치수

항목 \ 연수	n=연수											
	2	3	4	5	6	7	8	9	10	11	12	
B	80,0	113,0	146,0	179,0	212,0	245,0	278,0	311,0	344,0	377,0	410,0	
A	93,0	126,0	159,0	192,0	225,0	258,0	291,0	324,0	357,0	390,0	423,0	

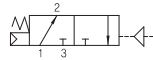
◆ SFP6600 시리즈

▶ 2위치 싱글

SFP6601 (N.C)

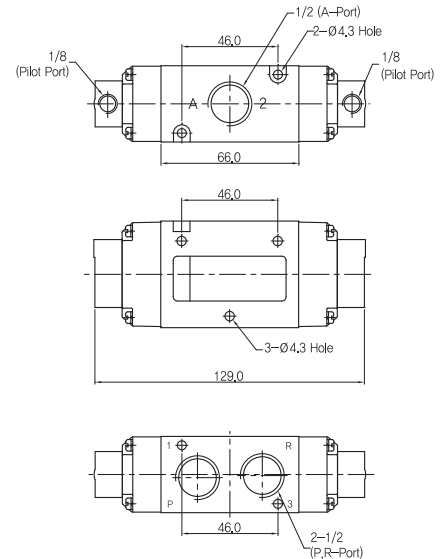
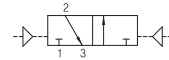


SFP6701 (N.O)

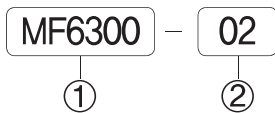


▶ 2위치 더블

SFP6800



▶ 매니폴더 주문형식(직접배관형)



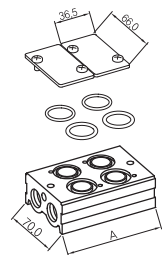
① 시리즈

MF6300 : SFP6600 매니폴더

② 연수

- 02 : 2연 매니폴더
- (표준 : 2연 ~ 14연)
- BLK : 블랭킹 플레이트
- SP : 패킹볼트 세트

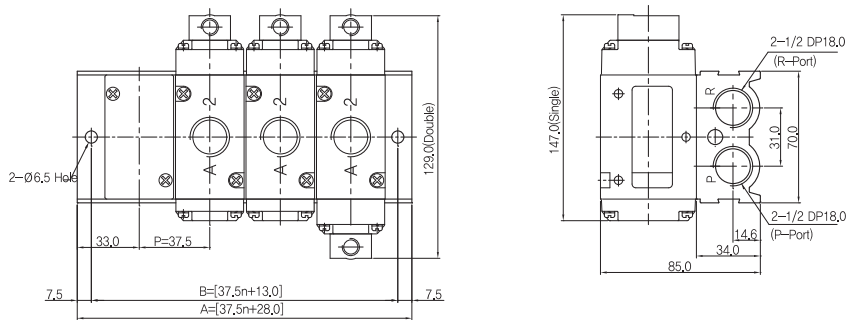
3-PORT  
MANIFOLD BLOCK



MF6300-BLK  
Blanking Plate

Manifold Gasket

MF6300-02  
Manifold Block



매니폴더 치수

항목	n=연수											
	2	3	4	5	6	7	8	9	10	11	12	
B	88.0	125.5	163.0	200.5	238.0	275.5	313.0	350.5	388.0	425.5	463.0	
A	103.0	140.5	178.0	215.5	253.0	290.5	328.0	365.5	403.0	440.5	478.0	