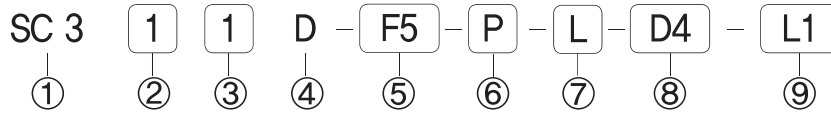


- ◆ 성능 및 내구성향상
- ◆ 소형 대유량
- ◆ CE /RoHS대응
- ◆ 코일 무극성 적용
- ◆ 저 소비전력 0.65W
- ◆ 무급유 타입

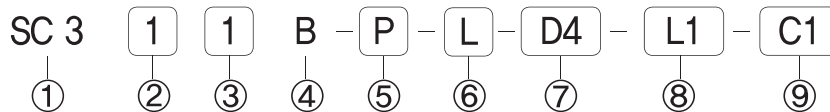
◆ 주문형식 표기방법

직접배관형

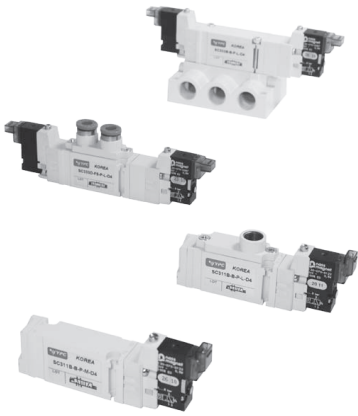


- | | | |
|--|--|---|
| <p>① 시리즈
SC 300 시리즈</p> <p>② 절환방식
1 : 2위치 싱글
2 : 2위치 더블
3 : 3위치 Close Center
4 : 3위치 Exhaust Center
5 : 3위치 Open Center</p> <p>③ 복귀방식
0 : None
1 : 에어 +스프링리턴
2 : 에어리턴
3 : 스프링리턴</p> | <p>④ 배관형식
D : 직접배관형</p> <p>⑤ 포트 플레이트 형식
F5 : 5포트용 플레이트(1/8)
F3 : 3포트용 플레이트(1/8)
FC5 : 5포트용 Ø6 원터치피팅 내장
FC3 : 3포트용 Ø6 원터치피팅 내장</p> <p>⑥ 수동조작방식
P : 푸쉬버튼식 (None Lock Push)
L : 레버로크식 (Lock)</p> | <p>⑦ 코일
L : L형 플러그 커넥터
M : M형 플러그 커넥터</p> <p>⑧ 코일 정격전압
D4 : DC 24V
D2 : DC 12V</p> <p>⑨ 그로메트 연장
무기호 : 600mm
L1 : 1,000mm
L2 : 2,000mm
L3 : 3,000mm</p> |
|--|--|---|

베이스배관형



- | | | |
|--|--|--|
| <p>① 시리즈
SC 300 시리즈</p> <p>② 절환방식
1 : 2위치 싱글
2 : 2위치 더블
3 : 3위치 Close Center
4 : 3위치 Exhaust Center
5 : 3위치 Open Center</p> <p>③ 복귀방식
0 : None
1 : 에어 +스프링리턴
2 : 에어리턴
3 : 스프링리턴</p> | <p>④ 배관형식
B : 베이스배관형</p> <p>⑤ 구조 및 수동조작방식
P : 푸쉬버튼식 (None Lock Push)
L : 레버로크식 (Lock)
EP : 외부파이롯, 푸쉬버튼식
EL : 외부파이롯, 레버로크식</p> <p>⑥ 코일
L : L형 플러그 커넥터
M : M형 플러그 커넥터</p> | <p>⑦ 코일 정격전압
D4 : DC 24V
D2 : DC 12V</p> <p>⑧ 그로메트 연장
무기호 : 600mm
L1 : 1,000mm
L2 : 2,000mm
L3 : 3,000mm</p> <p>⑨ 베이스 부착
무기호 : 베이스 제외
C1 : 1/4 싱글베이스 부착</p> |
|--|--|--|



- ◆ 5/2 Way, 5/3 Way
- ◆ 1/8
- ◆ 바디폭 15mm
- ◆ 통과유량 500 l / min(0,5Mpa)

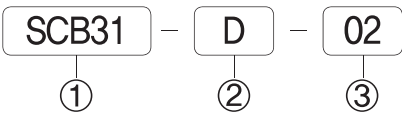
◆ 사양

절환방식	5포트 2위치	5포트 3위치
사용유체	공기 및 불활성 가스	
사용압력	0,15~0,7 Mpa	0,2 ~ 0,7 Mpa
유효단면적(mm ²)	9,0	7,5
주위 및 사용유체온도	5 ~ 60° (41~ 140°F)	
응답시간 5bar (5kgf/cm ²)	25ms 이하	35ms 이하
최대작동빈도	8c / sec	5c / sec
급 유	불필요 (단, 급유시 ISO VG32# 사용)	
수동조작	NON-LOCK PUSH, LOCK식 (레버형)	
파일럿 배기형식	개별배기형	
리드선 추출방식	플러그 콘넥터(L형 / M형)	
코일절연의 종류	F종 상당	
코일정격전압 DC	DC24V, DC12V	
소비전력	0,65W (DC24V: 27mA, DC12V: 54mA)	
허용전압변동	정격전압의 -10% ~ +10%	
OFF시 최소 잔류전압	DC:정격전압의 10%미만	

◆ 밸브형식

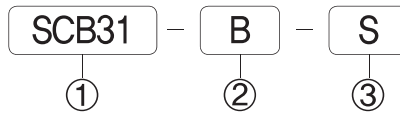
배관방식	직접배관형 형식	베이스배관형 형식	수동버튼	절환방식	접속구경	유효단면적mm ²	
직접배관형	SC311D-F5-P-00	SC311B-P-00	푸쉬 레버	2위치싱글	PT : 1/8 NPT : 1/8	9,0mm ²	
	SC320D-F5-P-00	SC320B-P-00		2위치더블			
	SC333D-F5-P-00	SC333B-P-00		Close Center			
베이스배관형	SC343D-F5-P-00	SC343B-P-00		Exhaust Center		Open Center	7,5mm ²
	SC353D-F5-P-00	SC353B-P-00					

◆ 매니폴더 주문형식(직접배관형)



- ① 시리즈
SCB31 : SC300용 매니폴더
- ② 배관형식
D: 직접배관형 매니폴더
- ③ 연수
02: 2련 매니폴더 (표준: 2련~16련)
BLK : 블랭킹 플레이트
SP : 패킹볼트 세트

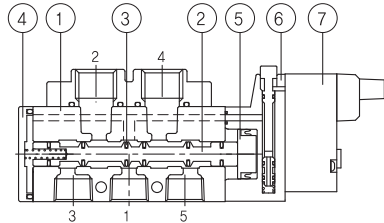
◆ 매니폴더 주문형식(베이스배관형)



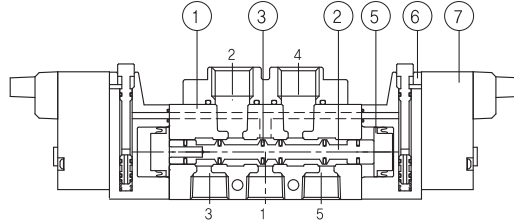
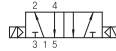
- ① 시리즈
SCB31 : SC300용 매니폴더
- ② 배관형식
B: 베이스배관형 매니폴더
- ③ 연수
S : 싱글베이스(1/4)
02: 2련 매니폴더 (표준: 2련~16련)
BLK : 블랭킹 플레이트
SP : 패킹볼트 세트

◆ 밸브형식

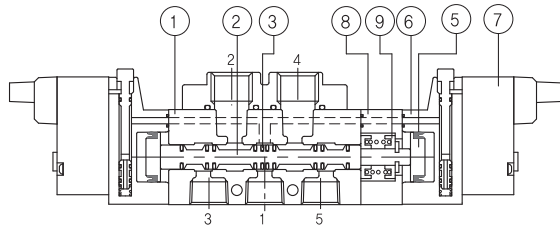
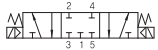
2위치 싱글(SC311D-F5-P-00)



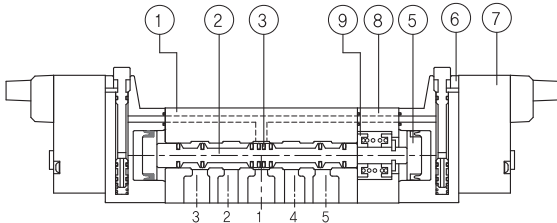
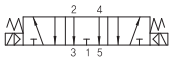
2위치 더블(SC320D-F5-P-00)



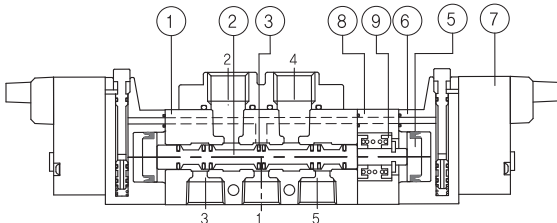
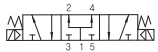
3위치 오픈포트블럭 Close Center(SC333D-F5-P-00)



3위치 ABR Exhaust Center(SC343D-F5-P-00)



3위치 PAB Open Center(SC353D-F5-P-00)

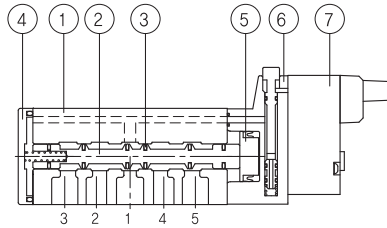


◆ 주요부품

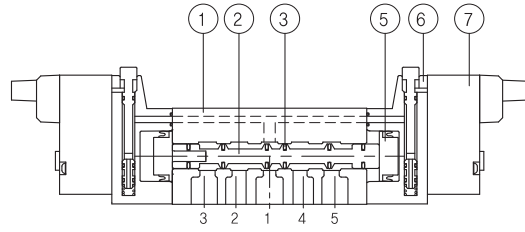
번호	부품명	재질
①	몸체	알루미늄 다이캐스팅
②	스플	알루미늄
③	패킹	NBR
④	바디캡	알루미늄
⑤	피스톤	수지
⑥	파이롯트	수지
⑦	코일	코일 Assy
⑧	블럭가이드	아연다이캐스팅
⑨	스프링 가이드	수지

◆ 밸브형식

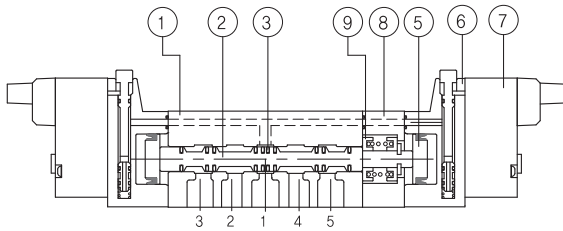
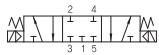
2위치 싱글(SC311B-P-00)



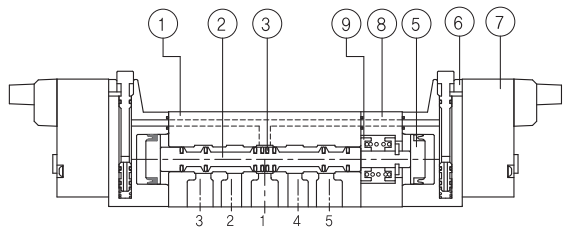
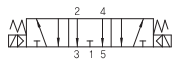
2위치 더블(SC320B-P-00)



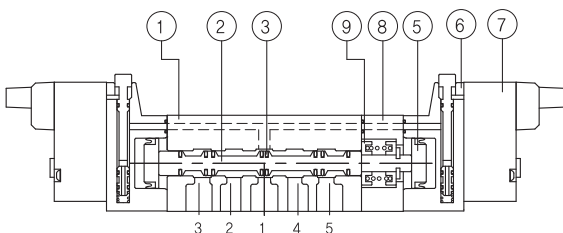
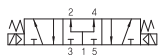
3위치 올포트블럭 Close Center(SC333B-P-00)



3위치 ABR Exhaust Center(SC343B-P-00)



3위치 PAB Open Center(SC353B-P-00)



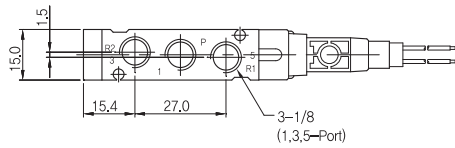
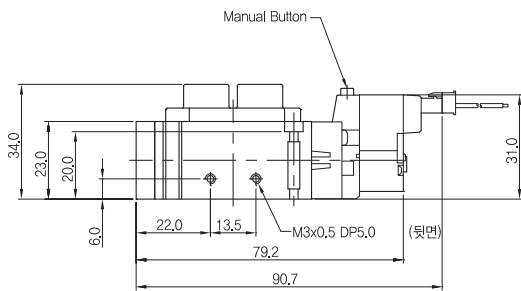
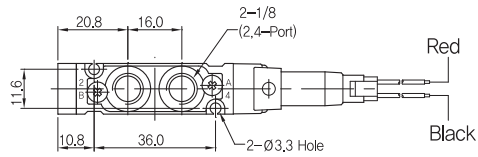
◆ 주요부품

번호	부품명	재질
①	몸체	알루미늄 다이캐스팅
②	스플	알루미늄
③	패킹	NBR
④	바디캡	알루미늄
⑤	피스톤	수지
⑥	파이롯트	수지
⑦	코일	코일 Assy
⑧	블럭가이드	아연다이캐스팅
⑨	스프링 가이드	수지

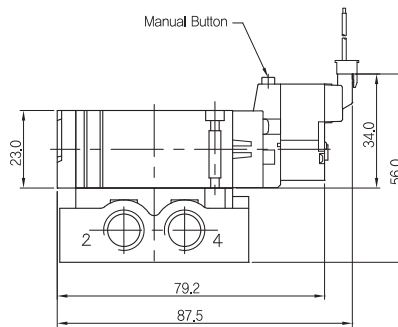
◆ 외형 치수도

▶ 2위치 싱글 솔레노이드 밸브

SC311D-F5-P-L-OO

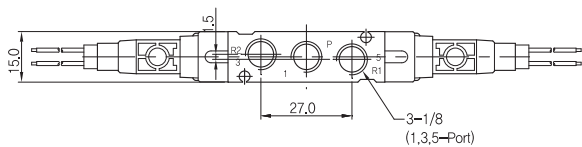
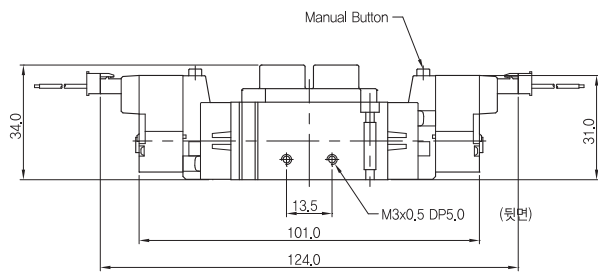
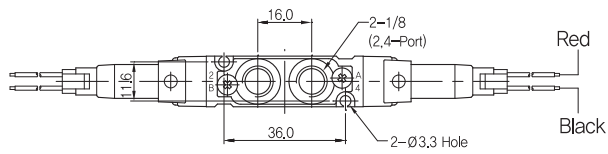


SC311B-P-M-OO-C1

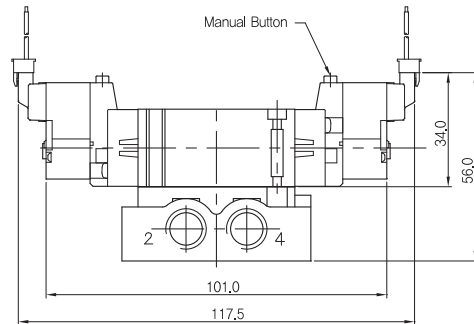


▶ 2위치 더블 솔레노이드 밸브

SC320D-F5-P-L-OO



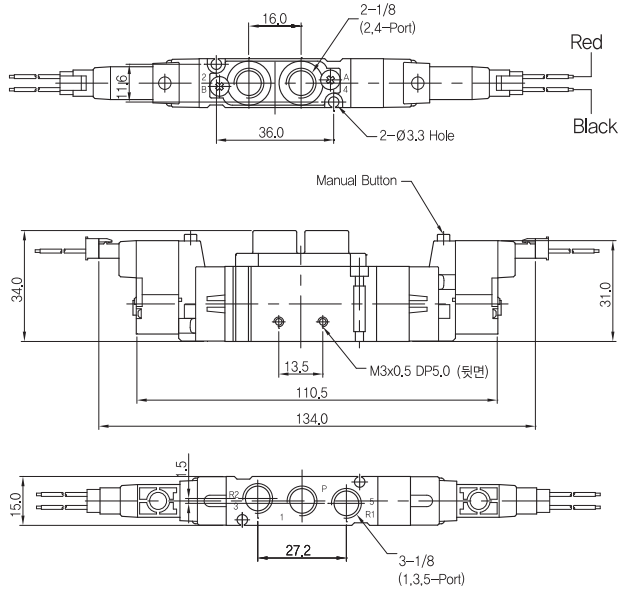
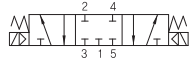
SC320B-P-M-OO-C1



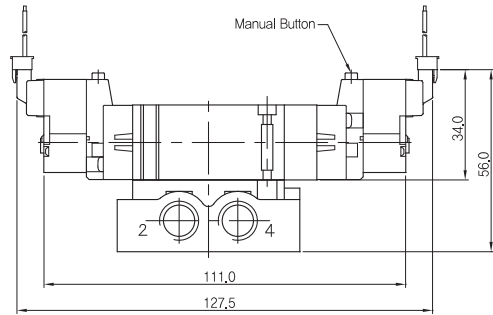
◆ 외형 치수도

▶ 3위치 Close Center 솔레노이드 밸브

SC333D-F5-P-L-OO

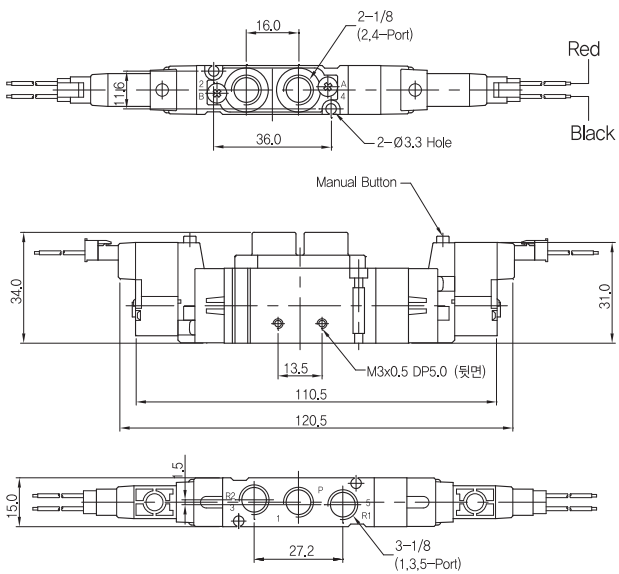
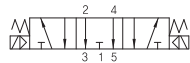


SC333B-P-M-OO-C1

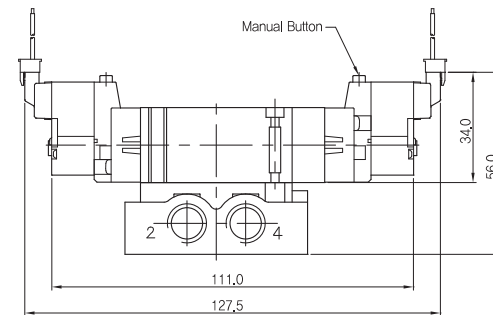


▶ 3위치 Exhaust Center 솔레노이드 밸브

SC343D-F5-P-L-OO



SC343B-P-M-OO-C1

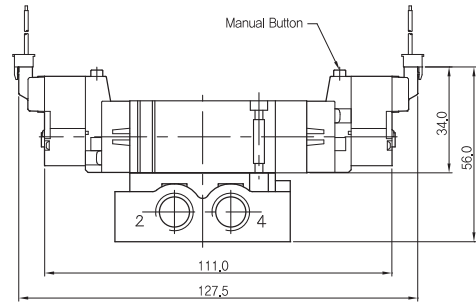
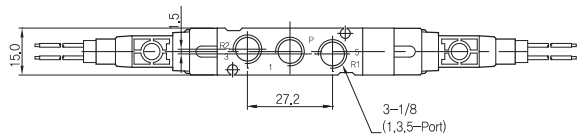
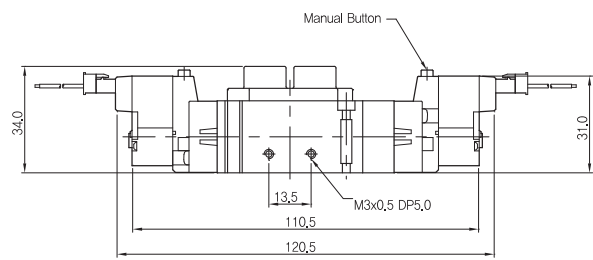
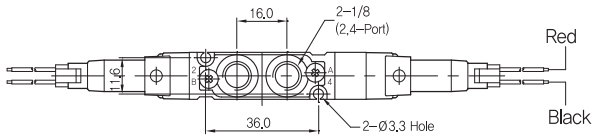
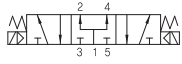


◆ 외형 치수도

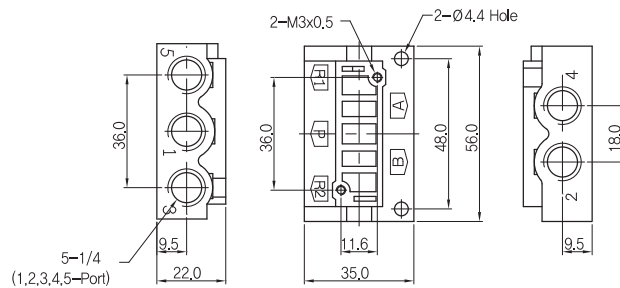
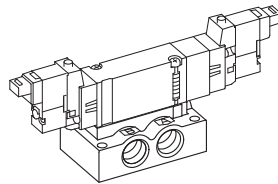
▶ 3위치 Open Center 솔레노이드 밸브

SC353D-F5-P-L-OO

SC353B-P-M-OO-C1

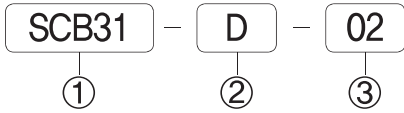


싱글 서브베이스(SCB31-B-S)



◆ 외형 치수도

▶ 매니폴더 주문형식 SCB31-D 직접배관형



① 시리즈

SCB31 : SC300용 매니폴더

② 배관형식

D : 직접배관형 매니폴더

③ 연수

02 : 2연 매니폴더

(표준 : 2연~16연)

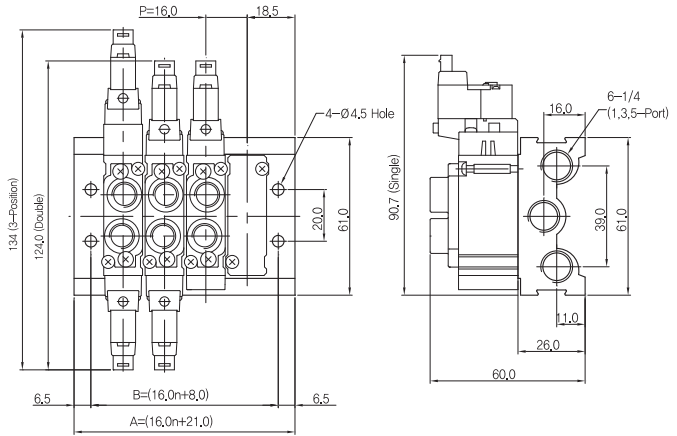
BLK : 블랭킹 플레이트

SP : 패킹볼트 세트

SCB30-D-BLK
Blanking Plate



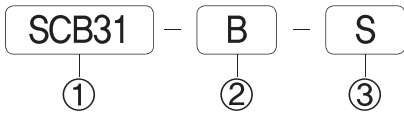
Manifold Gasket



매니폴더 치수

항목	연수													
	2	3	4	5	6	7	8	9	10	11	12	13	14	
B	40,0	56,0	72,0	88,0	104,0	120,0	136,0	152,0	168,0	184,0	200,0	216,0	232,0	
A	53,0	69,0	85,0	101,0	117,0	133,0	149,0	165,0	181,0	197,0	213,0	229,0	245,0	

▶ 매니폴더 주문형식 SCB31-B 베이스배관형



① 시리즈

SCB31 : SC300용 매니폴더

② 배관형식

B : 베이스배관형 매니폴더

③ 연수

S : 싱글베이스(1/4)

02 : 2연 매니폴더

(표준 : 2연~16연)

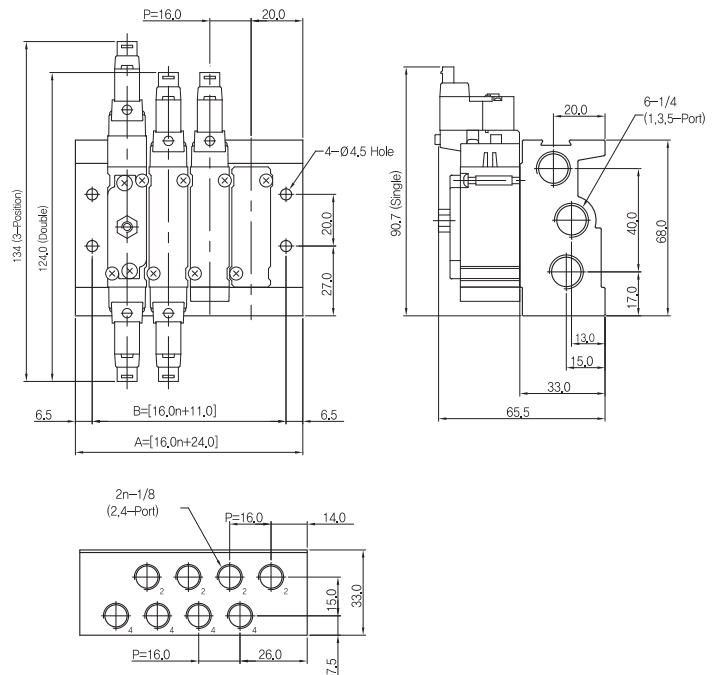
BLK : 블랭킹 플레이트

SP : 패킹볼트 세트

SCB30-B-BLK
Blanking Plate



Base Gasket



매니폴더 치수

항목	연수													
	2	3	4	5	6	7	8	9	10	11	12	13	14	
B	43,0	59,0	75,0	91,0	107,0	123,0	139,0	155,0	171,0	187,0	203,0	219,0	235,0	
A	56,0	72,0	88,0	104,0	120,0	136,0	152,0	168,0	184,0	200,0	216,0	232,0	248,0	