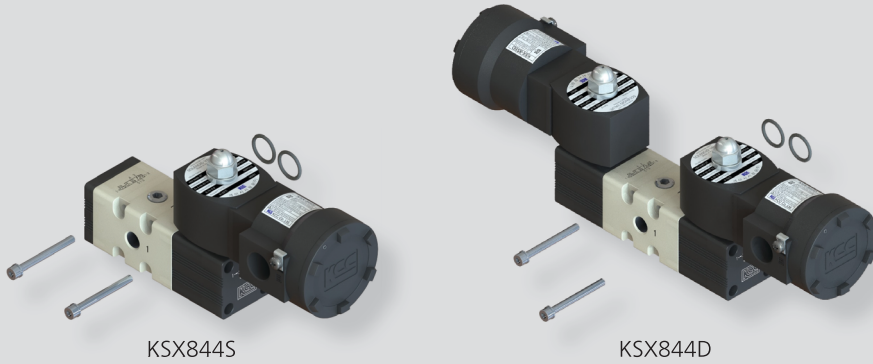


KSX844 series



형식기호



① 관접속형식

무기호	Rc(PT) (표준)
G	G
N	NPT

④ 관접속구경

02	1/4
----	-----

② 밸브형식

밸브형식		표시기호
S	단동형	
D	복동형	

⑤ 정격 전압

1T	AC110V 60Hz
2T	AC220V 60Hz
3T	DC24V
4T	DC12V
8T	DC120V

③ 바디 종류

A	AL
S	STS
B	파생품

※ 특수용도 또는 고객요구로 별도 바디를 적용할 경우 모델 구분(재질, 온도, 압력, 바디 방향 등)

특징

- 내압/몰드방폭형(Ex d mb IIC T4) 솔레노이드 밸브
- 무급유 스푼(Spool) 방식
- 콤팩트, 경량형으로 손쉬운 유지, 보수가 가능
- 배선 방향의 전환 용이
- NAMUR 규격의 부착 구조

사양

항목 / 모델명	KSX□-844S-A02-□T	KSX□-844D-A02-□T
사용유체	공기, 불활성 가스	
관접속구경	Rc(PT) 1/4 (옵션: G(PF), NPT)	
사용압력	1.5~10kgf/cm ² (0.15~1.0MPa)	
유효단면적 Smm ² (Cv)	33.7mm ² (1.8Cv)	
최대작동빈도	5 cycle/sec	
응답시간	90ms이하(0.5MPa 시)	
급유	무급유(단, 급유시 터빈유 ISO VG32 또는 상당품)	
수동조작	수동 버튼형 (Turn-Lock Type)	
최대 유체온도	AC정격: 50℃, DC정격: 40℃	
최대 주위온도	-20~+60℃ (단, 동결이 없을 것)	
주변습도	RH 85%이하	
정격전압	AC110V/220V 60Hz, DC12V/24V/120V	
소비전력	AC: 10.1W, DC: 11.6W	
코일 절연등급	AC/DC 정격: F중 (옵션: H중)	
전선관 나사규격	G(PF) 1/2(Cable Gland 연결 방식)	
방폭등급	Ex d mb IIC T4	
재질	Body: 알루미늄 or STS, Seal: NBR	
중량	1,460g	2,450g

공압
솔레노이드
밸브

KSP3135

KSP4000

KT307
KMF307

KT317

KA(B)V105

KA(B)V210

KA(B)V320

KA(B)V530

KA(B)V640

KA(B)V524

KA(B)V534

KAV760

KA(B)V341

KA(B)V342

KPA(B)542

KSA3135

KSA4000

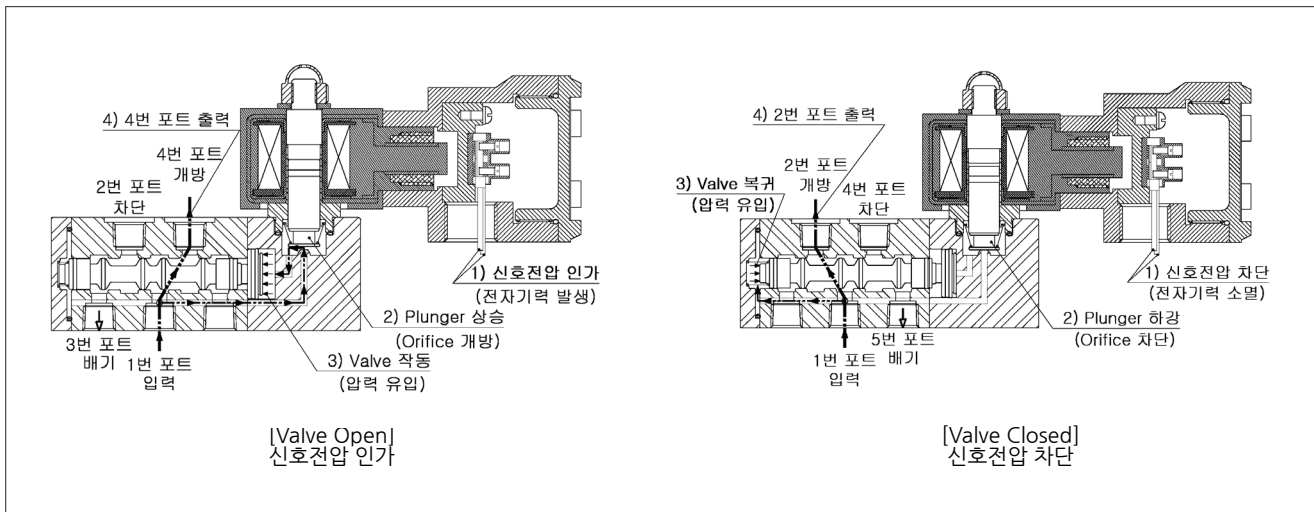
KTA307

KTA317

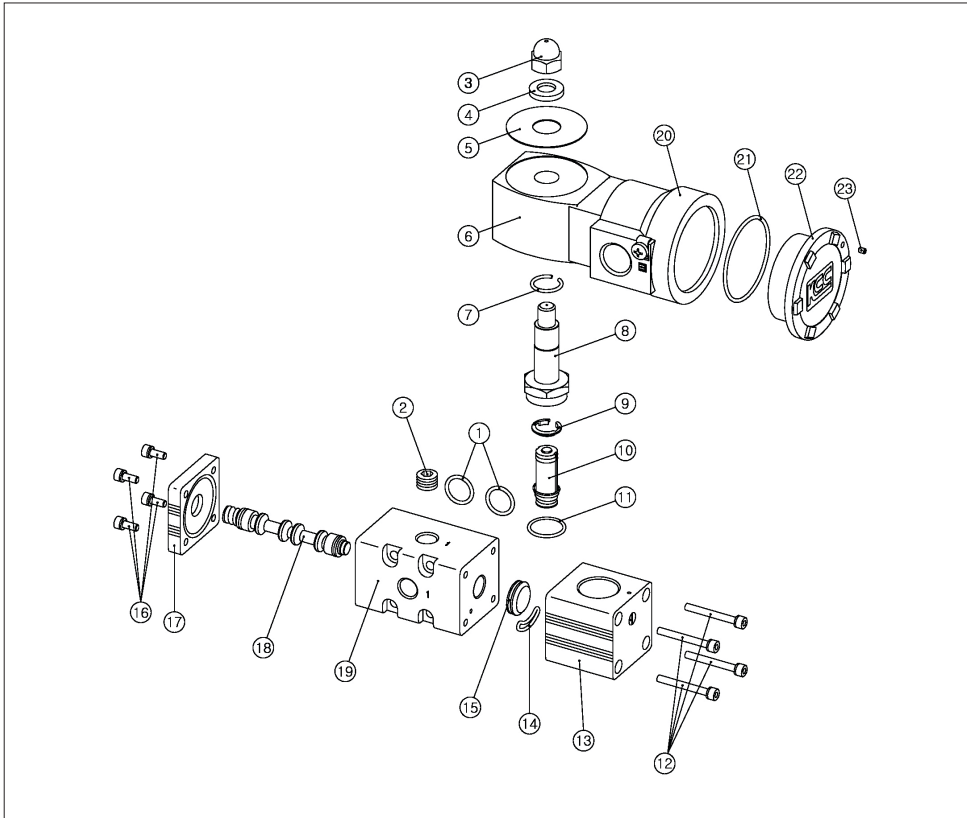
KOR

KAND

구조도

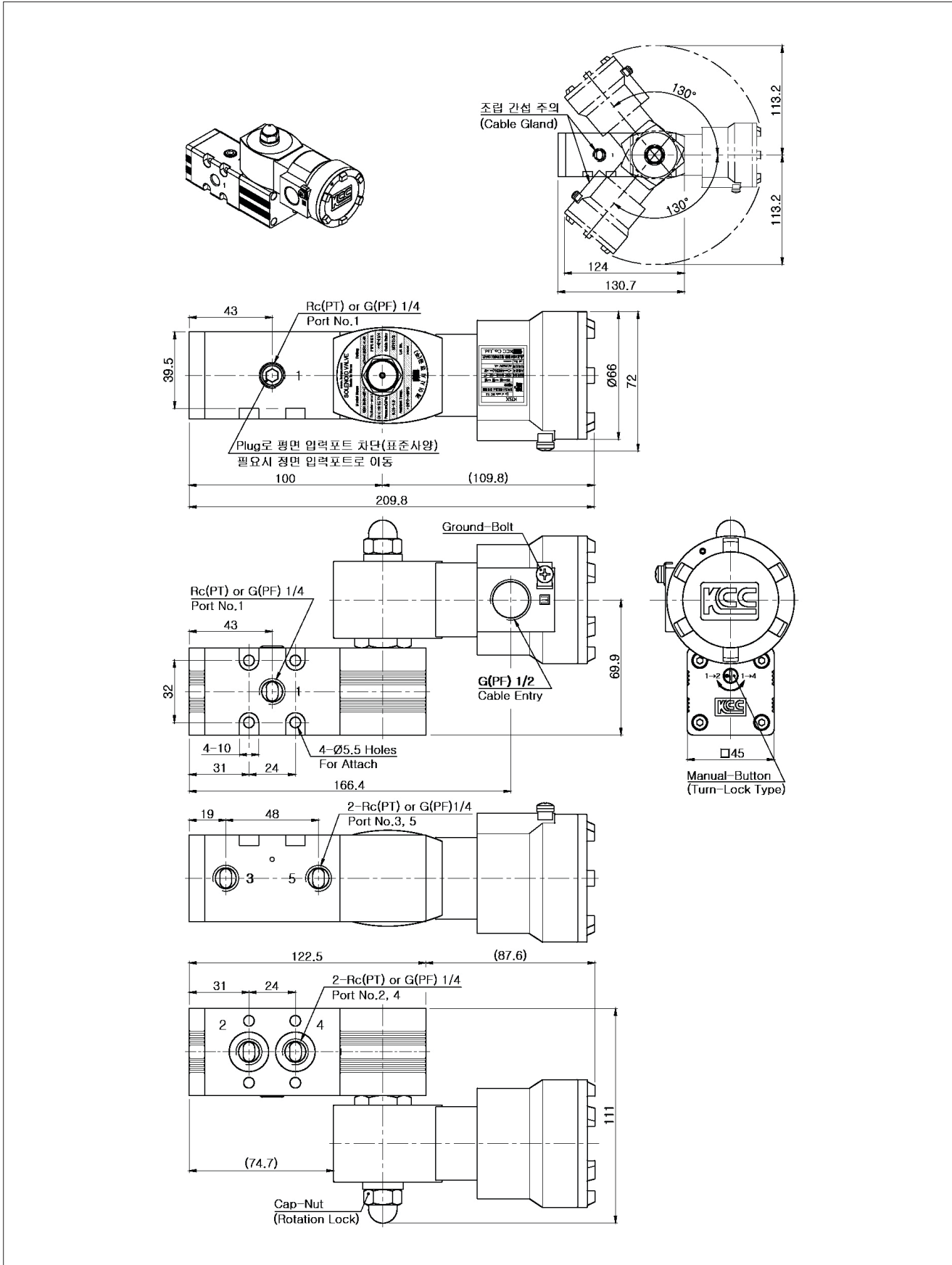


구조도



번호	부품명
1	O-Ring(P-16)
2	Plug(1/4)
3	Cap-Nut
4	Washer
5	Name-Plate
6	Molding-Coil
7	Cushion-Spring
8	Plunger-Guide-Ass'y
9	Spring-Supporter
10	Plunger-Ass'y
11	O-Ring(AN-18)
12	Socket-Bolt(35L)
13	Pilot-Ass'y
14	O-Ring(AN-16)
15	Piston-Ass'y
16	Socket-Bolt(10L)
17	Cover-Ass'y
18	Spool-Ass'y
19	Body
20	Junction-Box
21	Cover-O-Ring
22	Junction-Box-Cover
23	Fixing-Bolt

외형치수도(KSX-844S, 단독형)



공압
솔레노이드
밸브

KSP3135

KSP4000

KT307
KMF307

KT317

KA(B)V105

KA(B)V210

KA(B)V320

KA(B)V530

KA(B)V640

KA(B)V524

KA(B)V534

KAV760

KA(B)V341

KA(B)V342

KPA(B)542

KSA3135

KSA4000

KTA307

KTA317

KOR
KAND

외형치수도(KSX-844D, 복동형)

