

KPA/KUPA series



특징

- 360. 회전되는 댐핑 조절 다이얼을 충돌 속도에 따른 충돌 흡수범위를 사용자가 조절할 수 있습니다.
- 특수설계된 스프링에 의한 신속한 피스톤 로드의 복귀로 다음 동작을 준비합니다.
- 외부 실린더의 표면처리 및 피스톤 로드의 경질 크롬 도금을 하여 부식 및 찍힘 방지로 제품의 수명을 연장시켜 줍니다.
- 어느 위치든 취부가 가능합니다.
- 장비의 가속도를 증가시켜 생산성 향상을 시켜줍니다.
- 충격 흡수에 의한 장비의 수명을 연장시켜 생산비를 절감시켜 줍니다.
- 공장내의 소음을 감소시켜 작업능률을 향상시켜 줍니다.
- 제품의 손상을 방지하여 품질을 항상 보존시켜 줍니다.

속업쇼바
가스 스프링

속업쇼바
참고자료

KPA
KUPA

KSCA

KCSC

가스 스프링
참고자료

KBG-W

KBG-B

형식 기호

KUPA 1210 -

① ② ③ ④

① 캡유무

KPA	캡없음 (M12, M14, M16, M20, M25, M27만 해당)
KUPA	캡있음 (M12, M14, M16, M20, M25, M27의 기본형은 우레탄 캡입니다.) (M36, M42, M64, M85의 표준형은 스틸 캡, 우레탄 캡은 옵션입니다.)

③ 후처리

무기호	흑색착색
N	니켈도금

④ 옵션

무기호	Lock Nut M08~M36는 기본2개포함 Lock Nut M42~M85는 기본1개포함
S	Stop Collar (M14~M85만해당, M30제외)
F	Square Flange (M36, M42, M64, M85만 해당)
R	Rectangular Flange (M36, M42, M64만 해당)
U	우레탄 캡 (M36, M42, M64, M85만 해당)

② 외경 & 행정

1210	M12XP1.0	10mm	4225	M42XP1.5	25mm
1410	M14XP1.5	10mm	4250		50mm
1612	M16XP1.5	12mm	4275		75mm
2015	M20XP1.5	15mm	64050	M64XP2.0	50mm
2525	M25XP1.5	25mm	64100	M64XP2.0	100mm
2725	M27XP3.0	25mm	64150		150mm
3035	M30XP1.5	35mm	85050	M85XP2.0	50mm
3625	M36XP1.5	25mm	85090		90mm
3650		50mm	85125		125mm
			85165		165mm

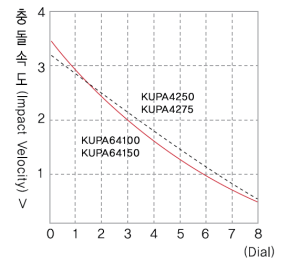
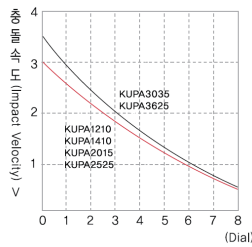
사양

모델	총 에너지 [MAX] (Nm)	시간당 총에너지 [MAX] (Nm/h)	중량효과치 [MIN ~MAX] (kg)	충격력 [MAX] (N)	복귀력 [MIN ~MAX] (N)	중량 (g)	모델	총에너지 [MAX] (Nm)	시간당총에너지 [MAX] (Nm/h)	중량효과치 [MIN ~MAX] (kg)	충격력 [MAX] (N)	복귀력 [MIN ~MAX] (N)	중량 (g)
KPA1210	13	19,000	0.3~70	600	4~10	45	KUPA3650	350	110,000	34~4,900	6,000	25~60	780
KUPA1210	13	19,000	0.3~70	600	4~10	50	KUPA4225	250	130,000	25~7,000	2,400	50~85	1,000
KPA1410	15	24,500	0.3~90	680	5~11	55	KUPA4250	500	157,500	45~10,000	2,400	35~75	1,300
KUPA1410	15	24,500	0.3~90	680	5~11	65	KUPA4275	750	195,000	55~10,500	2,400	35~100	1,600
KPA1612	20	30,000	1.3~200	1,000	7~14	110	KUPA64050	1,250	245,000	70~16,000	3,300	80~165	3,500
KUPA1612	20	30,000	1.3~200	1,000	7~14	125	KUPA64100	2,550	335,000	115~19,000	3,300	75~210	4,700
KPA2015	25	35,000	1.3~220	1,160	8~15	135	KUPA64150	3,750	370,000	130~26,500	3,300	95~360	6,100
KUPA2015	25	35,000	1.3~220	1,160	8~15	150	KUPA85050	2,400	384,000	180~34,000	66,000	140~200	6,300
KPA2525	70	70,000	9.8~1,300	3,800	15~45	340	KUPA85090	4,100	656,000	210~40,000	66,000	100~210	7,300
KUPA2525	70	70,000	9.8~1,300	3,800	15~45	390	KUPA85125	5,800	945,000	220~45,000	66,000	90~210	8,900
KPA2725	70	70,000	9.8~1,300	3,800	15~45	340	KUPA85165	7,100	1,150,000	290~50,000	66,000	90~400	10,900
KUPA2725	70	70,000	9.8~1,300	3,800	15~45	390			최대충돌속도 3.5 m/sec 이하				
KUPA3035	170	80,000	15~1,950	5,000	30~60	600			최대사용온도 -10 ~ 60℃				
KUPA3625	180	90,000	17~2,450	6,000	40~75	680	※ Lock nut 2개 기본포함합니다.						

사용 방법

- 댐핑조절 다이얼을 적정치에 선정 후 렌치로 단단히 잠그십시오.
- 중량효과치가 적정 범위에 있는지 확인하십시오.
- 우레탄 캡을 로드 End Button에 끼우면 소음이 3~7dB 감소합니다.
- 시간당 흥에너지는 20℃의 대기온도를 기준으로 작성되었습니다.

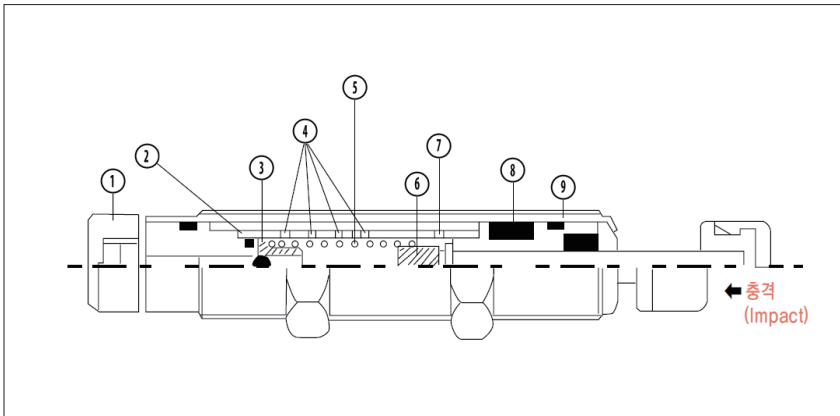
속업쇼바의 조절 다이얼



- 조절 다이얼로 사용자가 원하는 최적의 충격 흡수범위를 정합니다.

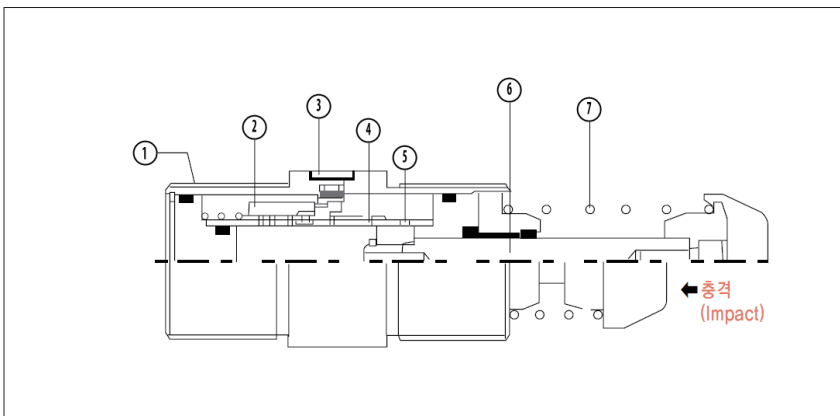
1. SHOCK ABSORBER를 고정한다.
2. 조절 다이얼을 "0"에 맞춘다. 만일 너무 부드럽다면 순서대로 큰 수치로 조정하여 원하는 범위내에 맞추어 졌을 때 렌치로 다이얼을 고정합니다.

내부 구조도 (소형)



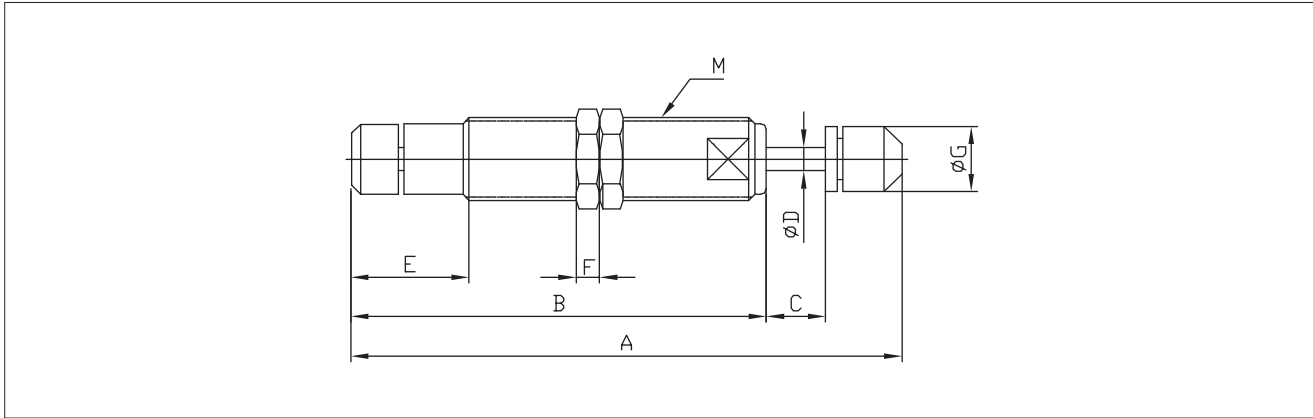
번호	부품명	재질
1	조절다이얼	기계 구조용 탄소강 강재, SM45C
2	내부실린더	기계 구조용 탄소강 강관, STKM13C
3	체크밸브	-
4	오리피스	-
5	복귀스프링	경강선 HSWR72A
6	피스톤	압출봉 황동, C2700BE
7	회유구	-
8	어큐뮬레이터	-
9	외부실린더	기계 구조용 탄소강 강관, STKM13C

내부 구조도 (대형)



번호	부품명	재질
1	외부실린더	기계 구조용 탄소강 강관, STKM13C
2	어큐뮬레이터	-
3	조절다이얼	기계 구조용 탄소강 강재, SM45C
4	내부실린더	기계 구조용 탄소강 강관, STKM13C
5	회유구	-
6	피스톤	압출봉 황동, C2700BE
7	복귀스프링	경강선 HSWR72A

외형치수도-조절형(표준형)



단위:mm

모델	행정	A	B	C	ØD	E	F	ØG	M
KPA1210	10	82.5	72.5	10	4	18.5	4	-	M12XP1.0
KUPA1210	10	95.5	72.5	10	4	18.5	4	11	M12XP1.0
KPA1410	10	80.5	70.5	10	4	20	4	-	M14XP1.5
KUPA1410	10	93.5	70.5	10	4	20	4	11	M14XP1.5
KPA1612	12	103	91	12	4	22	6	-	M16XP1.5
KUPA1612	12	116	91	12	4	22	6	14	M16XP1.5
KPA2015	15	116	98	15	6	22	6	-	M20XP1.5
KUPA2015	15	128.5	98	15	6	22	6	18	M20XP1.5
KPA2525	25	152	127	25	8	24	8	-	M25XP1.5
KUPA2525	25	168	127	25	8	24	8	22	M25XP1.5
KPA2725	25	152	127	25	8	24	8	-	M27XP3.0
KUPA2725	25	168	127	25	8	24	8	22	M27XP3.0

속업쇼바
가스 스프링

속업쇼바
참고자료

KPA
KUPA

KSCA

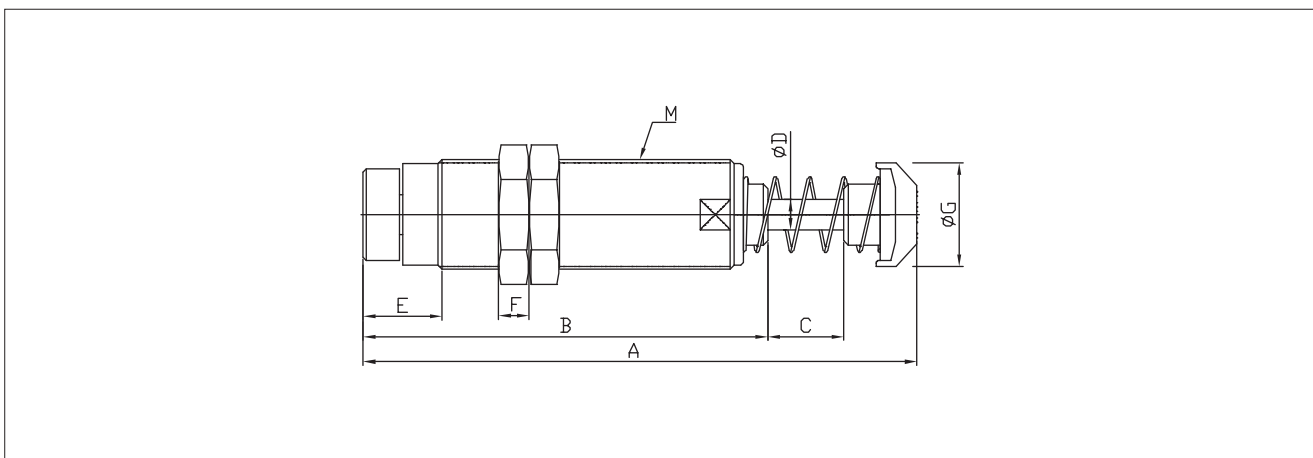
KCSC

가스 스프링
참고자료

KBG-W

KBG-B

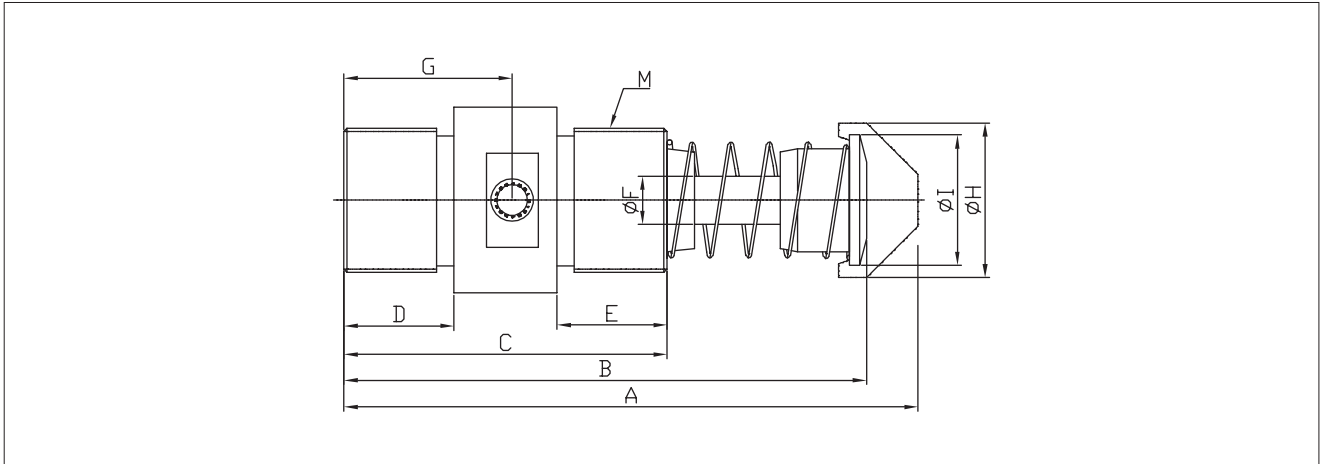
외형치수도-조절형(중형)



단위:mm

모델	행정	A	B	C	ØD	E	F	ØG	M
KUPA3035	35	198	148	35	10	24	10	28	M30XP1.5
KUPA3625	25	182	133	25	10	26	10	34	M36XP1.5
KUPA3650	50	232	158	50	10	26	10	34	M36XP1.5

외형치수도-조절형(대형)



단위:mm

모델	행정	A	B	C	D	E	ØF	G	ØH	ØI	M
KUPA4225	25	167	152	94	32	29	14	49	45	38	M42XP1.5
KUPA4250	50	217	202	119	44	42	14	61.5	45	38	M42XP1.5
KUPA4275	75	267	252	144	56	55	14	74	45	38	M42XP1.5
KUPA64050	50	241	224	138	50	49	20	67.5	58	50	M64XP2.0
KUPA64100	100	341	324	188	74	74	20	95	58	50	M64XP2.0
KUPA64150	150	471	454	238	75	75	20	141	58	50	M65XP2.0
KUPA85050	50	270	240	143	45	45	22	75	78	70	M85XP2.0
KUPA85090	90	350	320	183	65	65	22	91.5	78	70	M85XP2.0
KUPA85125	125	425	395	218	65	65	22	116	78	70	M85XP2.0
KUPA85165	165	520	490	258	65	65	22	136	78	70	M85XP2.0

외형치수도-부속금구

재질: 탄소강

표준형 & 중형 (M12~M36)

대형 (M42~M85)

Lock Nut (표준형)

M08~M36은 Lock Nut 2개 포함됩니다.
M42~M85는 Lock Nut 1개 포함됩니다.

단위:mm

품번	H	I	J	K
LOCK NUT 12용	4	14	16	M12XP1.0
LOCK NUT 14용	4	17	19.6	M14XP1.5
LOCK NUT 16용	6	22	25.4	M16XP1.5
LOCK NUT 20용	6	24	27.7	M20XP1.5
LOCK NUT 25용	8	32	37	M25XP1.5
LOCK NUT 27용	8	32	37	M27XP3.0
LOCK NUT 30용	10	36	41.1	M30XP1.5
LOCK NUT 36용	10	46	53.1	M36XP1.5
LOCK NUT 42용	10	-	54	M42XP1.5
LOCK NUT 64용	13	-	74	M64XP2.0
LOCK NUT 85용	18	-	100	M85XP2.0

재질: 탄소강

표준형 & 중형 (M14~M27)

대형 (M36~M85)

Stop Collar

M14~M27, M36~M85만 해당합니다.

단위:mm

품번	H	M	N	ØD1	ØD2	L	K
STOP COLLAR 14용	4	17	19.6	15	18	26	M14XP1.5
STOP COLLAR 16용	6	22	25.4	17	19	25.4	M16XP1.5
STOP COLLAR 20용	6	24	27.7	21	23	35	M20XP1.5
STOP COLLAR 25용	8	32	37	26	31	40	M25XP1.5
STOP COLLAR 27용	8	32	37	28	31	40	M27XP1.5
STOP COLLAR 36용	10	-	-	37	45	60	M36XP1.5
STOP COLLAR 42용	10	-	-	44	58	48	M42XP1.5
STOP COLLAR 64용	13	-	-	66	75	60	M64XP2.0
STOP COLLAR 85용	18	-	-	88	100	80	M85XP2.0

재질: 탄소강

Square Flange

M36, M42, M64, M85만 해당됩니다.

단위:mm

품번	a	b	c	d
S/F 36용	32	45	9	6
S/F 42용	41.5	60	12	9
S/F 64용	70	90	14	10
S/F 85용	76	102	19	14

재질: 탄소강

Rectangular Flange

M36, M42, M64만 해당됩니다.

단위:mm

품번	a	b	c	d	e	f
R/F 36용	32	45	9	6	41.3	58.8
R/F 42용	41.5	60	12	9	60.5	80
R/F 64용	70	90	14	10	83.5	105

속업쇼바
가스 스프링

속업쇼바
참고자료

KPA
KUPA

KSCA

KCSC

가스 스프링
참고자료

KBG-W

KBG-B