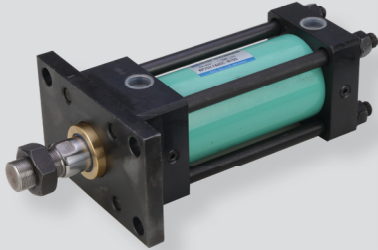


KP210H series

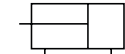


KP210H FA80B-N100

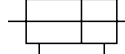
특징

- 고압용 유압 실린더(타이로드방식)입니다.
- 210kgf/cm²용이며 내경 Ø40 에서 Ø160 까지 대응 가능합니다.
- 쿠션밸브는 쿠션조정이 용이하며 전후 충격을 감소 시킵니다.
- SD, LA, FA, FB, CA, CB, TC, TA등의 다양한 취부를 제공합니다.

표시기호



복동/편로드



복동/양로드

형식기호

KP210H - SD 40 B - B 300

① ② ③ ④ ⑤ ⑥ ⑦ ⑧ ⑨ ⑩

① 시리즈

KP210H	편로드	210kgf/cm ²
KP210H W	양로드	

② 패킹재질

기호	재질
무기호	니트릴 우레탄 (표준)
1	니트릴 고무
2	볼소 고무

③ 취부지형식

SD	표준형	CA	1산 클레비스
LA	축직각	CB	2산 클레비스
FA	방향 푸트형	TC	센터 트리니온
FB	로드측 플랜지	TA	로드측 트리니온

④ 튜브내경

규격표시	튜브 내경
40	Ø40
50	Ø50
63	Ø63
80	Ø80
100	Ø100
125	Ø125
140	Ø140
160	Ø160

⑤ 쿠션형식

N	쿠션 없음
B	양측 쿠션
R	로드측 쿠션
H	헤드측 쿠션

⑥ 실린더 행정 (mm)

내경	행정한계
Ø40, Ø50	1200
Ø63, Ø80	1600
Ø100~Ø160	2000

※ 지지형식에 따른 좌굴은 별도로 계산하여 주십시오.
 ※ 행정한계 초과 스트로크는 상담바랍니다.
 ※ Ø140~Ø160에서 801mm이상 행정은 튜브 플랜지형입니다.

⑦ 포트위치

무기호	A (표준)
B, C, D	오른쪽 그림참조

⑧ 쿠션밸브위치

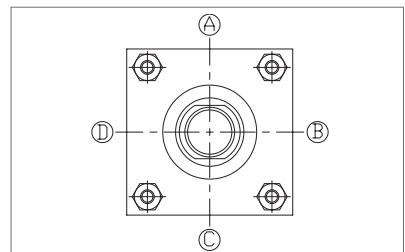
무기호	B (표준)
A, C, D	오른쪽 그림참조

⑨ 벨로우즈

기호	재질	최고주위온도
무기호	벨로우즈 없음	
J	나일론 타폴린	60℃
K	네오프렌 클로스	110℃

⑩ 선단금구

무기호	선단너트 (표준)
I	1산 너클조인트
Y	2산 너클조인트



위치 변경이 필요한 경우 A, B, C, D로 표시하여 주십시오.



사양

종류	표준형						
형식	KP210H						
실린더 내경 (mm)	Ø40, Ø50, Ø63, Ø80, Ø100, Ø125, Ø140, Ø160						
사용압력	210kgf/cm ² (21.4MPa)						
최고허용압력	헤드측 245kgf/cm ² (25.0MPa) 로드측 265kgf/cm ² (27.0MPa)						
내압력	315kgf/cm ² (32.1MPa)						
최저작동압력	헤드측 3.0kgf/cm ² (0.31MPa)이하, 로드측 4.5kgf/cm ² (0.46MPa)이하						
사용속도 범위	8~300mm/sec						
사용온도 범위	-10 ~ 80℃ (주위온도 및 유온)						
쿠션방식	메탈감압방식						
사용작동유	일반광물성 작동유						
나사공차	KS 2급						
스트로크 허용차	ST	100mm이하	101~250mm	251~630mm	631~1000mm	1001~1600mm	1601~2000mm
	허용치	+0.8 0	+1.0 0	+1.25 0	+1.4 0	+1.6 0	+1.8 0
튜브재질	기계구조용 탄소강						
지지형식	SD, LA, FA, FB, CA, CB, TA, TC						

쿠션길이

단위:mm		
내경	Ø40 ~ Ø63	Ø80 ~ Ø100
쿠션길이	22	25
내경	Ø125 ~ Ø140	Ø160
쿠션길이	30	35

- * 피스톤로드 선단나사부에 로크너트를 설치해서 사용하는 경우 나사길이 A치수를 길게 해 주십시오.
- * 사용압력이란 실린더를 작동함에 있어 허용되는 릴리프변의 최고설정압력입니다.
- * 최고허용압력이란 서지압력을 포함해 실린더가 강도상 사용가능한 최고압력입니다.
- * 내압력이란 최고허용압력으로 복귀하였을때 성능의 저하를 초래하지 않고 견뎌내야하는 시험압력입니다.
- * 최저작동압력이란 무부하(로드 자중분을 별도 고려)의 상태에서 압력을 가할 때, 실린더가 움직이기 시작하는 압력입니다.

취부지지 금구 품명

튜브내경	Ø40	Ø50	Ø63	Ø80	Ø100	Ø125	Ø140	Ø160
취부지지 금구								
축직각방향 푸트형	KP210H LA(유압)40	KP210H LA(유압)50	KP210H LA(유압)63	KP210H LA(유압)80	KP210H LA(유압)100	KP210H LA(유압)125	KP210H LA(유압)140	KP210H LA(유압)160
플랜지형	KP210H FA/FB(유압)40	KP210H FA/FB(유압)50	KP210H FA/FB(유압)63	KP210H FA/FB(유압)80	KP210H FA/FB(유압)100	KP210H FA/FB(유압)125	KP210H FA/FB(유압)140	KP210H FA/FB(유압)160
1산클레비스형	KP210H CA(유압)40	KP210H CA(유압)50	KP210H CA(유압)63	KP210H CA(유압)80	KP210H CA(유압)100	KP210H CA(유압)125	KP210H CA(유압)140	KP210H CA(유압)160
2산클레비스형	KP210H CB(유압)40	KP210H CB(유압)50	KP210H CB(유압)63	KP210H CB(유압)80	KP210H CB(유압)100	KP210H CB(유압)125	KP210H CB(유압)140	KP210H CB(유압)160
트러니온형	KP210H CB(유압)40	KP210H TA/TC(유압)50	KP210H TA/TC(유압)63	KP210H CB(유압)80	KP210H TA/TC(유압)100	KP210H TA/TC(유압)125	KP210H TA/TC(유압)140	KP210H TA/TC(유압)160
2산 클레비스 핀	KP210H CB PIN(유압)40	KP210H CB PIN(유압)50	KP210H CB PIN(유압)63	KP210H CB PIN(유압)80	KP210H CB PIN(유압)100	KP210H CB PIN(유압)125	KP210H CB PIN(유압)140	KP210H CB PIN(유압)160

선단 금구 품명

튜브내경	Ø40	Ø50	Ø63	Ø80	Ø100	Ø125	Ø140	Ø160
선단금구								
1산너클조인트	KP210H I(유압)40	KP210H I(유압)50	KP210H I(유압)63	KP210H I(유압)80	KP210H I(유압)100	KP210H I(유압)125	KP210H I(유압)140	KP210H I(유압)160
2산너클조인트	KP210H Y(유압)40	KP210H Y(유압)50	KP210H Y(유압)63	KP210H Y(유압)80	KP210H Y(유압)100	KP210H Y(유압)125	KP210H Y(유압)140	KP210H Y(유압)160
2산너클조인트 핀	KP210H Y PIN(유압)40	KP210H Y PIN(유압)50	KP210H Y PIN(유압)63	KP210H Y PIN(유압)80	KP210H Y PIN(유압)100	KP210H Y PIN(유압)125	KP210H Y PIN(유압)140	KP210H Y PIN(유압)160
로드선단 너트	KP210H RN(유압)40	KP210H RN(유압)50	KP210H RN(유압)63	KP210H RN(유압)80	KP210H RN(유압)100	KP210H RN(유압)125	KP210H RN(유압)140	KP210H RN(유압)160

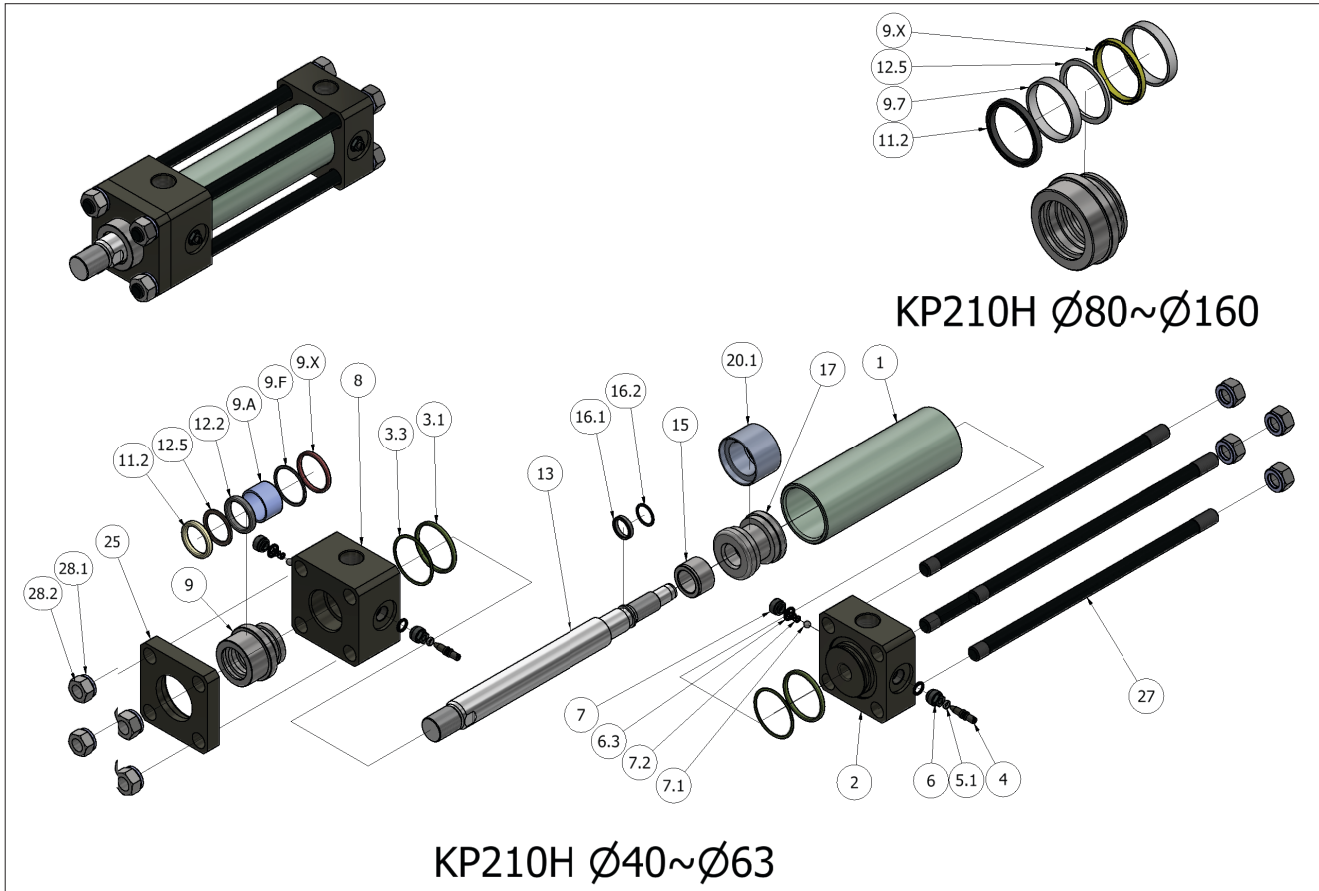
중량표

단위 : kg												
내경	기본중량 (SD)	지대금구중량							선단금구			스트로크1mm당 가산중량
		LA	FA	FB	CA	CB	TA	TC	1산	2산	로드선단 너트	
Ø40	4.44	0.964	0.7	1.0	0.7	0.7	0.4	0.969	1.0	1.2	0.03	0.0122
Ø50	8.06	1.11	1.2	1.9	1.3	1.3	0.4	1.49	1.4	2.2	0.05	0.0202
Ø63	13.2	1.27	1.9	3.7	2.0	2.0	0.6	2.03	2.2	3.7	0.11	0.0293
Ø80	23.6	1.91	2.0	4.7	3.4	3.4	1.0	2.91	4.2	7.7	0.24	0.0451
Ø100	39.6	5.11	4.4	9.7	6.4	6.4	2.1	7.61	8.0	14.6	0.52	0.0738
Ø125	68.5	8.5	10.0	18.6	13.2	13.2	4.0	13.0	31.1	20.5	1.10	0.121
Ø140	92.4	5.2	8.6	21.8	16.5	16.5	5.2	15.1	36.7	24.4	1.44	0.164
Ø160	126	4.7	13.7	30.0	25.6	25.6	7.1	23.7	58.8	41.1	1.93	0.192

계산 방법

예) KP210H-LA100B-N500
 기준중량: 39.6 / 증가중량: 0.0738
 실린더 행정: 500mm / LA 타입: 5.11
 $39.6 + (0.0738 \times 500) + 5.11 = 81.61\text{kg}$

내부구조도



부품 리스트

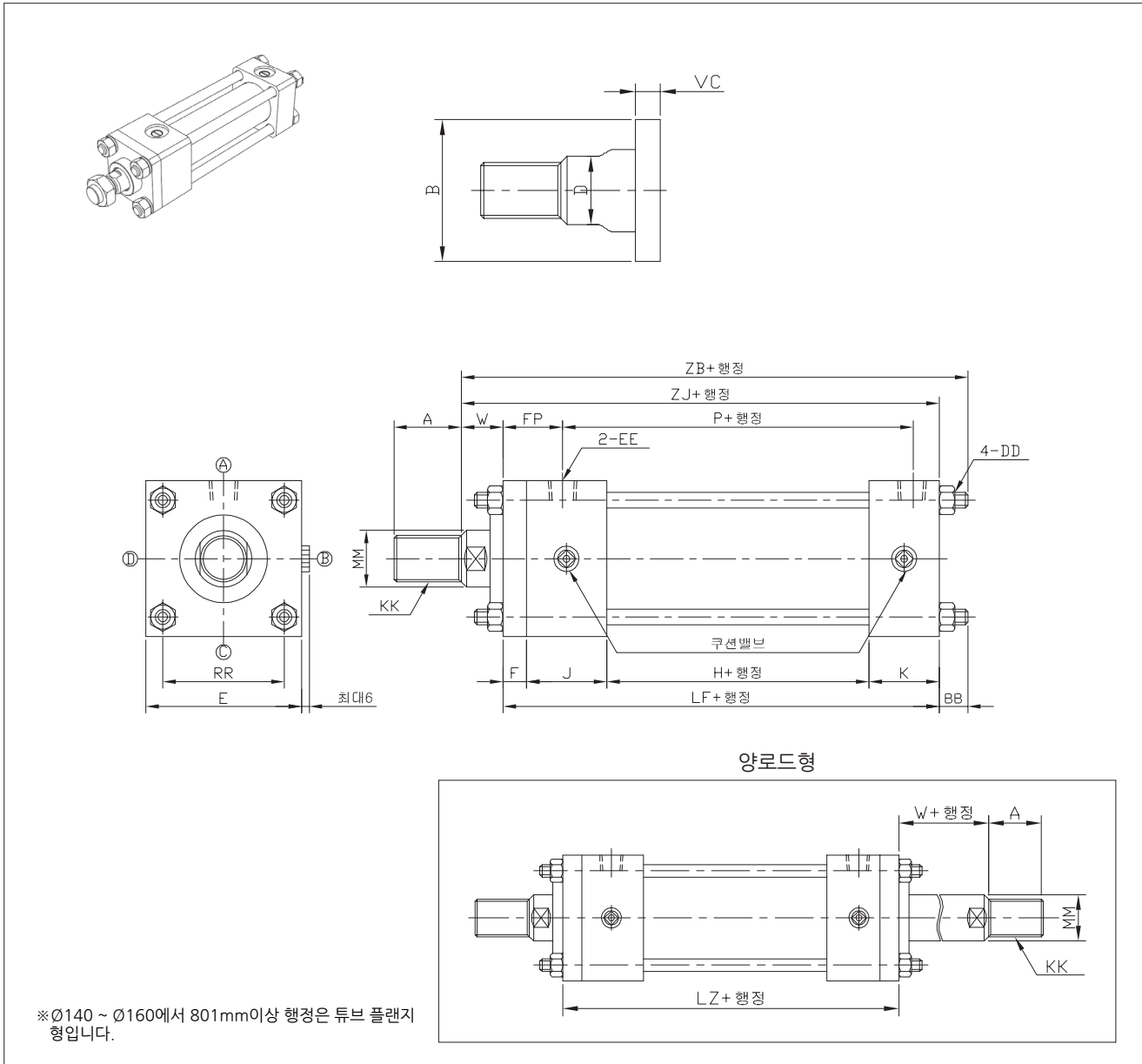
번호	품명	재질
1	TUBE	STM13C
2	HEAD COVER	SS400
4	CUSHION NEEDLE	SUM24L
6	CUSHION BODY	SUM24L
7	CHECK BODY	SUM24L
7.1	STEEL BALL	SUJ2
7.2	COIL SPRING	SUM24L
8	ROD COVER	SS400

번호	품명	재질
9	BUSH	SM45C
13	ROD(B)	SM45C
15	CUSHION RING	SM45C
17	PISTON	SM45C
25	RETAINER	SS400
27	TIE ROD	SM45C
28.1	S/WASHER	SWRH
28.2	HEX NUT	SM45C

패킹 리스트

번호	부품명	재질	튜브내경 (mm)							
			40	50	63	80	100	125	140	160
31	TUBE O-RING	NBR	1B-G35	1B-G45	1B-G58	1B-G75	1B-G95	1B-G120	1B-G135	1B-G150
33	TUBE O-RING(BUR)	NBR	-	-	-	-	-	-	-	-
51	NEEDLE O-RING	NBR	1B-P5	1B-P5	1B-P6	1B-P6	1B-P9	1B-P9	1B-P9	1B-P9
63	CB O-RING	NBR	1B-P10	1B-P10	1B-P10	1B-P11	1B-P11	1B-P15	1B-P15	1B-P15
97	WEARING	PHENOL	-	-	-	45x50x10	55x60x10	70x75x10	80x85x10	90x95x10
9A	DU BUSH	SPCC	DUB2220	DUB2820	DUB3520	-	-	-	-	-
9F	BUSH O-RING(BUR)	PTFE	-	-	-	-	-	-	-	-
9X	BUSH O-RING	NBR	1B-G30	1B-G35	1B-G45	1B-G55	1B-G65	1B-G80	1B-G80	1B-G100
112	DUST SEAL	URETHANE	LBI-22	LBI-28	LBI-35	LBI-45	LBI-55	LBI-70	LBI-80	LBI-90
122	ROD PACKING	NBR	USI-22	UHR-28	UHS-35	UHR-45A	UHS-55	UHS-70	UHR-80	UHR-90
125	ROD PACKING(BUR)	PTFE	-	-	-	-	-	-	-	-
161	ROD O-RING	NBR	1B-P14	1B-P18	1B-P22A	1B-P29	1B-G40	1B-G50	1B-G60	1B-G65
162	ROD O-RING(BUR)	PTFE	-	-	-	-	-	Z	-	-
201	PISTON PACKING	NBR	C/P-40x30x164	C/P-50x34x184	C/P-63x47x184	C/P-80x60x224	C/P-100x75x224	C/P-125x115x254x95	C/P-140x115x254x95	C/P-160x135x254

외형치수도-표준형 (SD)



유압실린더

참고 자료

KP140H

KP210H

KPC70/140H

KPC210H

KTC70HP

KP140HS

HTC

KP125/160A

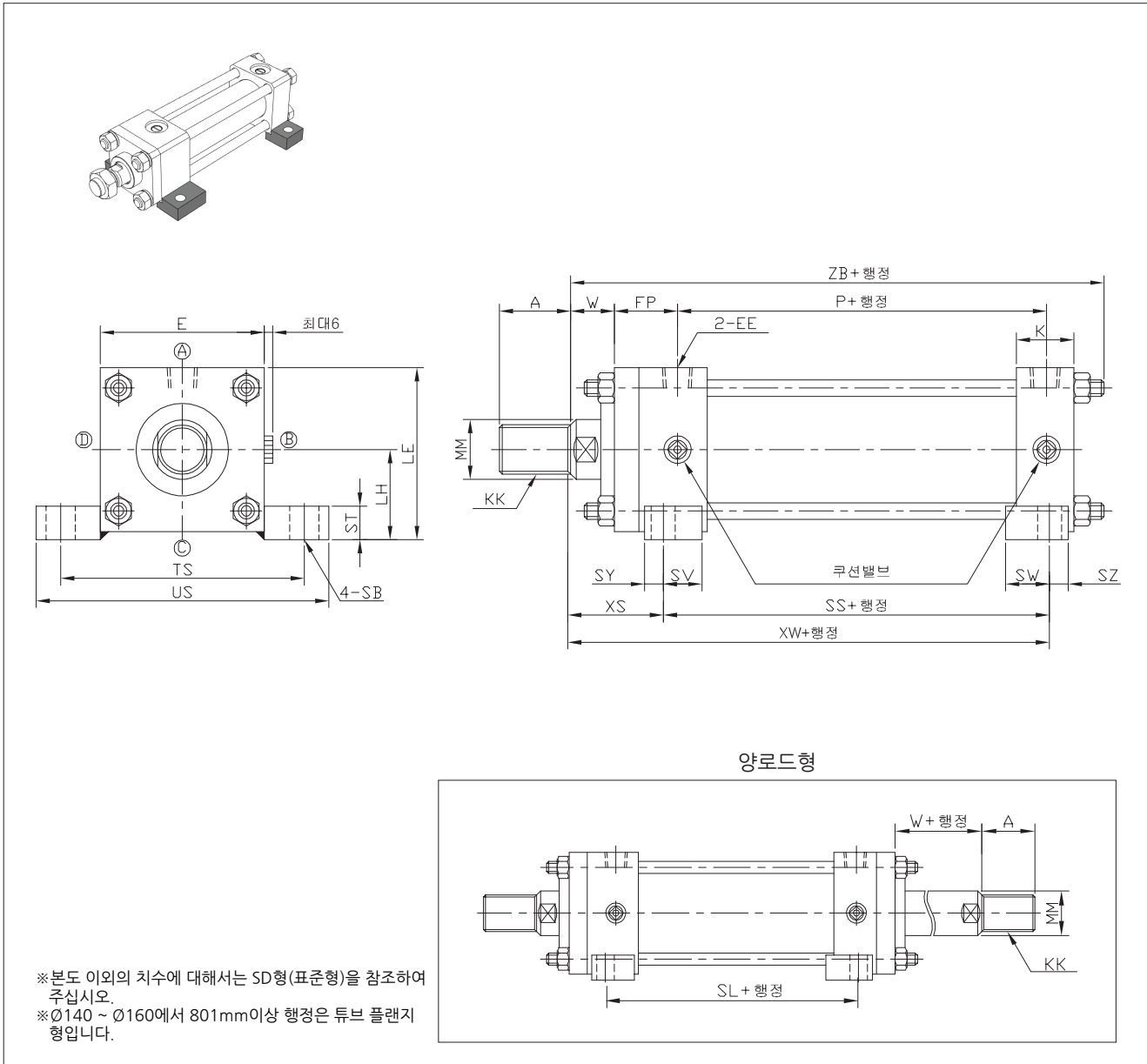
KP35R

KH

단위 : mm

내경	기호	A	B	BB	D	DD	E	EE	F	FP	H	J	K	KK	LF	LZ	MM	P	RR	VC	W	ZB	ZJ
Ø40		25	Ø40	17	20	M12×1.5	□70	Rc(PT)3/8	13	43	64	47	32	M20×1.5	156	184	Ø22	98	□50	11	30	203	186
Ø50		30	Ø46	18	25	M14×1.5	□85	Rc(PT)1/2	15	48	68	52	37	M24×1.5	172	202	Ø28	106	□62	14	30	220	202
Ø63		35	Ø55	21	30	M16×1.5	□100	Rc(PT)1/2	18	56	75	57	37	M30×1.5	187	225	Ø35	113	□74	15	35	243	222
Ø80		45	Ø65	23	41	M18×1.5	□125	Rc(PT)3/4	24	69	85	67	42	M39×1.5	218	267	Ø45	129	□92	9	35	276	253
Ø100		55	Ø80	30	50	M22×1.5	□160	Rc(PT)3/4	26	71	95	67	42	M48×1.5	230	281	Ø55	139	□120	14	40	300	270
Ø125		75	Ø95	35	65	M27×1.5	□190	Rc(PT)1	33	83	105	77	52	M64×2	267	325	Ø70	159	□145	13	45	347	312
Ø140		80	Ø105	39	75	M30×1.5	□215	Rc(PT)1	36	86	110	77	52	M72×2	275	336	Ø80	164	□165	14	50	364	325
Ø160		90	Ø120	40	85	M33×1.5	□240	Rc(PT)1	41	94	124	80	59	M80×2	304	366	Ø90	186	□185	14	55	399	359

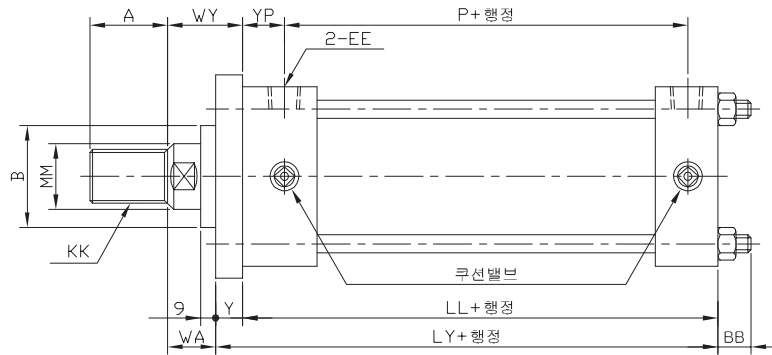
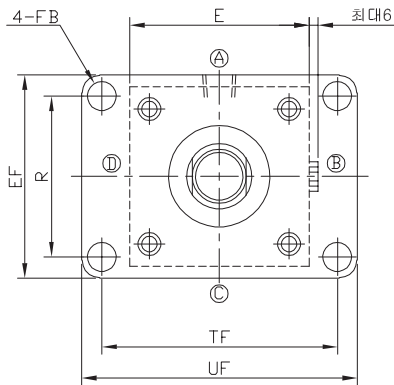
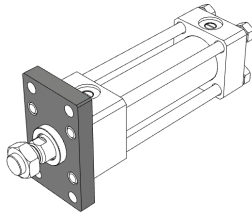
외형치수도-축직각방향 푸트형 (LA)



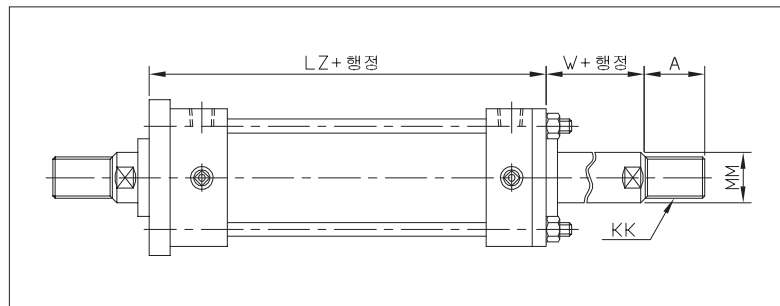
단위 : mm

기호	A	E	EE	FP	KK	K	LE	LH	MM	P	SB	SL	SS	ST	SV	SW	SY	SZ	TS	US	W	XS	XW	ZB
Ø40	25	□70	Rc(PT)3/8	43	M20×1.5	32	77	42±0.15	Ø22	98	Ø11	126	111	15	31	16	16	16	98	122	30	59	170	203
Ø50	30	□85	Rc(PT)1/2	48	M24×1.5	37	97.5	55±0.15	Ø28	106	Ø14	136	120	20	34	18	18	19	118	145	30	63	183	220
Ø63	35	□100	Rc(PT)1/2	56	M30×1.5	37	113	63±0.15	Ø35	113	Ø18	153	132	25	39	18	18	19	140	175	35	71	203	243
Ø80	45	□125	Rc(PT)3/4	69	M39×1.5	42	137.5	75±0.25	Ø45	129	Ø22	177	152	30	46	21	21	21	175	210	35	80	232	276
Ø100	55	□160	Rc(PT)3/4	71	M48×1.5	42	165	85±0.25	Ø55	139	Ø26	183	162	35	44	23	23	24	215	260	40	89	251	300
Ø125	75	□190	Rc(PT)1	83	M64×2	52	200	105±0.25	Ø70	159	Ø33	203	182	45	49	28	28	29	270	330	45	106	288	347
Ø140	80	□215	Rc(PT)1	86	M72×2	52	219.5	112±0.25	Ø80	164	Ø33	208	187	45	49	28	28	29	280	335	50	114	301	364
Ø160	90	□240	Rc(PT)1	94	M80×2	59	245	125±0.25	Ø90	186	Ø36	222	212	50	49	31	31	31	315	375	55	127	339	399

외형치수도-로드측 플랜지형 (FA)



양로드형



※본도 이외의 치수에 대해서는 SD형(표준형)을 참조하여 주십시오.
※ $\varnothing 140 \sim \varnothing 160$ 에서 801mm이상 행정은 튜브 플랜지 형입니다.

단위 : mm

내경	기호	A	B	BB	E	EE	EF	FB	KK	LL	LY	LZ	MM	P	R	TF	UF	W	WA	WY	Y	YP
$\varnothing 40$		25	$\varnothing 40$	17	$\square 70$	Rc(PT)3/8	73	$\varnothing 11$	M20 \times 1.5	143	158	186	$\varnothing 22$	98	50	98	122	30	28	43	15	30
$\varnothing 50$		30	$\varnothing 46$	18	$\square 85$	Rc(PT)1/2	88	$\varnothing 14$	M24 \times 1.5	157	177	207	$\varnothing 28$	106	60	118	145	30	25	45	20	33
$\varnothing 63$		35	$\varnothing 55$	21	$\square 100$	Rc(PT)1/2	106	$\varnothing 18$	M30 \times 1.5	169	193	231	$\varnothing 35$	113	73	140	175	35	29	53	24	38
$\varnothing 80$		45	$\varnothing 65$	23	$\square 125$	Rc(PT)3/4	130	$\varnothing 22$	M39 \times 1.5	194	218	267	$\varnothing 45$	129	90	175	210	35	35	59	24	45
$\varnothing 100$		55	$\varnothing 80$	30	$\square 160$	Rc(PT)3/4	165	$\varnothing 26$	M48 \times 1.5	204	235	286	$\varnothing 55$	139	115	215	260	40	35	66	31	45
$\varnothing 125$		75	$\varnothing 95$	35	$\square 190$	Rc(PT)1	205	$\varnothing 33$	M64 \times 2	234	271	329	$\varnothing 70$	159	145	270	330	45	41	78	37	50
$\varnothing 140$		80	$\varnothing 105$	39	$\square 215$	Rc(PT)1	218	$\varnothing 33$	M72 \times 2	239	280	341	$\varnothing 80$	164	160	280	335	50	45	86	41	50
$\varnothing 160$		90	$\varnothing 120$	40	$\square 240$	Rc(PT)1	243	$\varnothing 36$	M80 \times 2	263	309	371	$\varnothing 90$	186	180	315	375	55	50	96	46	53

유압실린더

참고 자료

KP140H

KP210H

KPC70/140H

KPC210H

KTC70HP

KP140HS

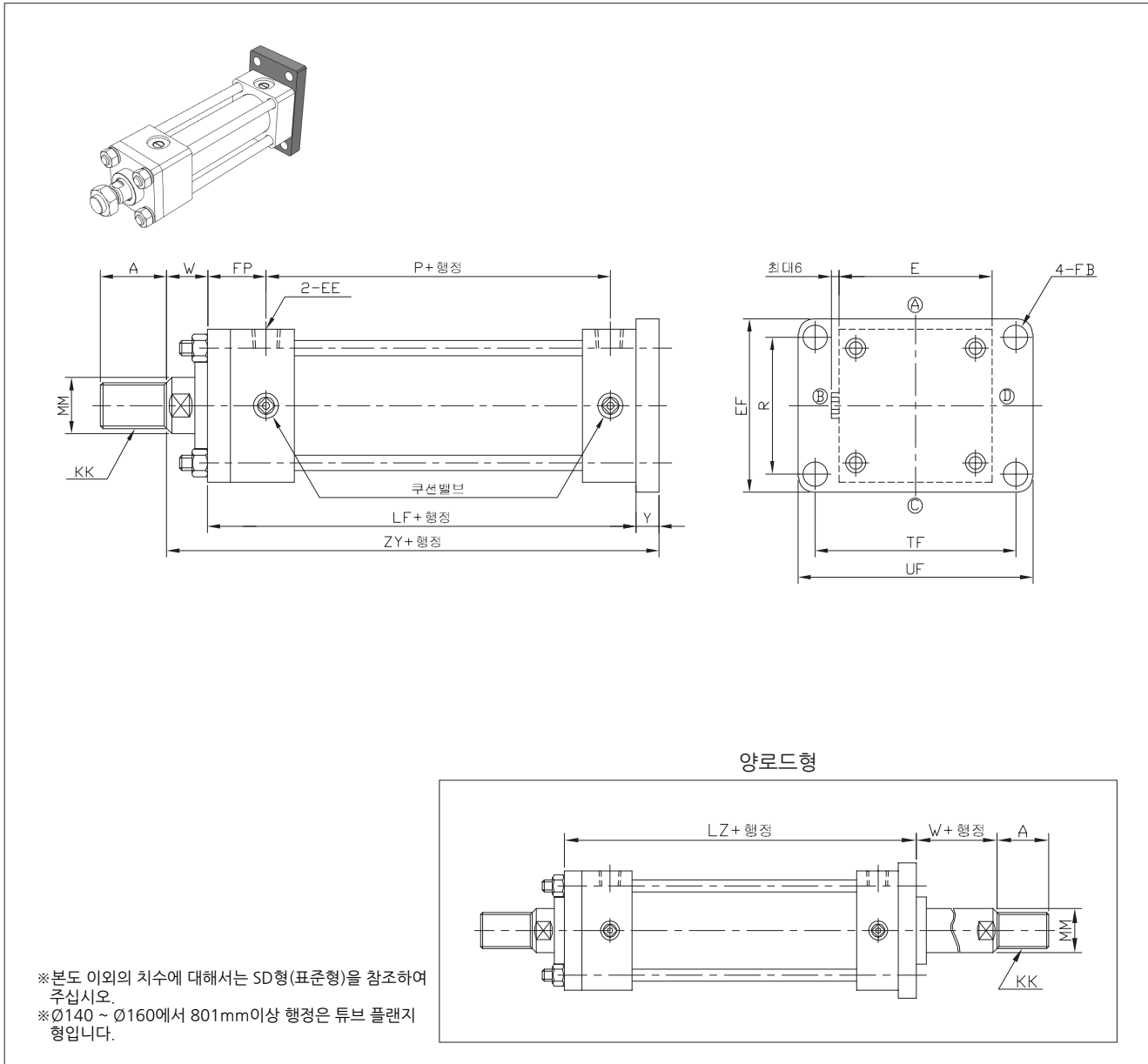
HTC

KP125/160A

KP35R

KH

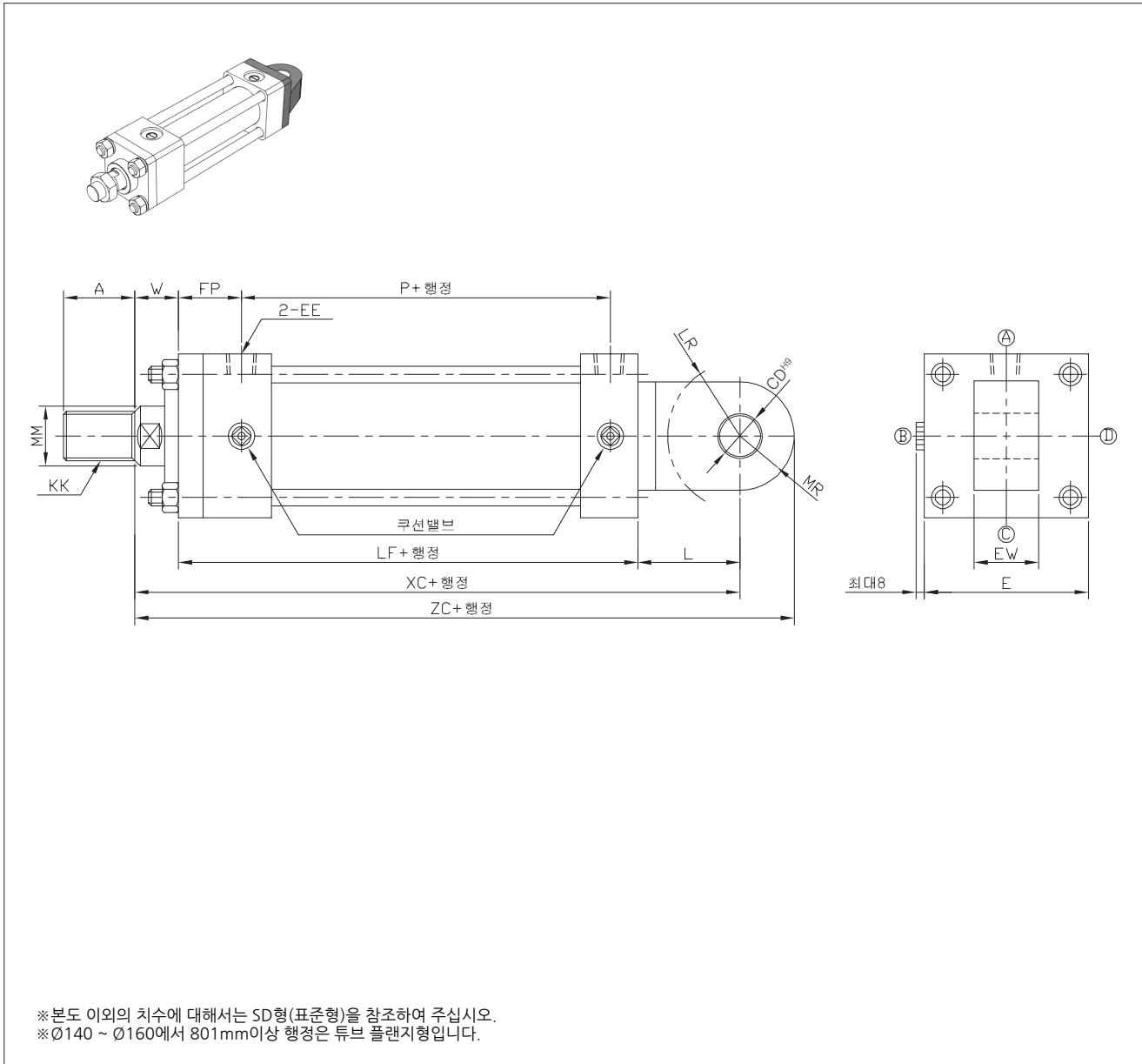
외형치수도-헤드측 플랜지형 (FB)



단위 : mm

내경	기호	A	E	EE	EF	FB	FP	KK	LF	LZ	MM	P	R	TF	UF	W	Y	ZY
Ø40		25	□70	Rc(PT)3/8	73	Ø11	43	M20×1.5	156	186	Ø22	98	50	98	122	30	15	201
Ø50		30	□85	Rc(PT)1/2	88	Ø14	48	M24×1.5	172	207	Ø28	106	60	118	145	30	20	222
Ø63		35	□100	Rc(PT)1/2	106	Ø18	56	M30×1.5	187	231	Ø35	113	73	140	175	35	24	246
Ø80		45	□125	Rc(PT)3/4	130	Ø22	69	M39×1.5	218	267	Ø45	129	90	175	210	35	24	277
Ø100		55	□160	Rc(PT)3/4	165	Ø26	71	M48×1.5	230	286	Ø55	139	115	215	260	40	31	301
Ø125		75	□190	Rc(PT)1	205	Ø33	83	M64×2	267	329	Ø70	159	145	270	330	45	37	349
Ø140		80	□215	Rc(PT)1	218	Ø33	86	M72×2	275	341	Ø80	164	160	280	335	50	41	366
Ø160		90	□240	Rc(PT)1	243	Ø36	94	M80×2	304	371	Ø90	186	180	315	375	55	46	405

외형치수도-1산 클레비스형 (CA)



유압실린더

참고 자료

KP140H

KP210H

KPC70/140H

KPC210H

KTC70HP

KP140HS

HTC

KP125/160A

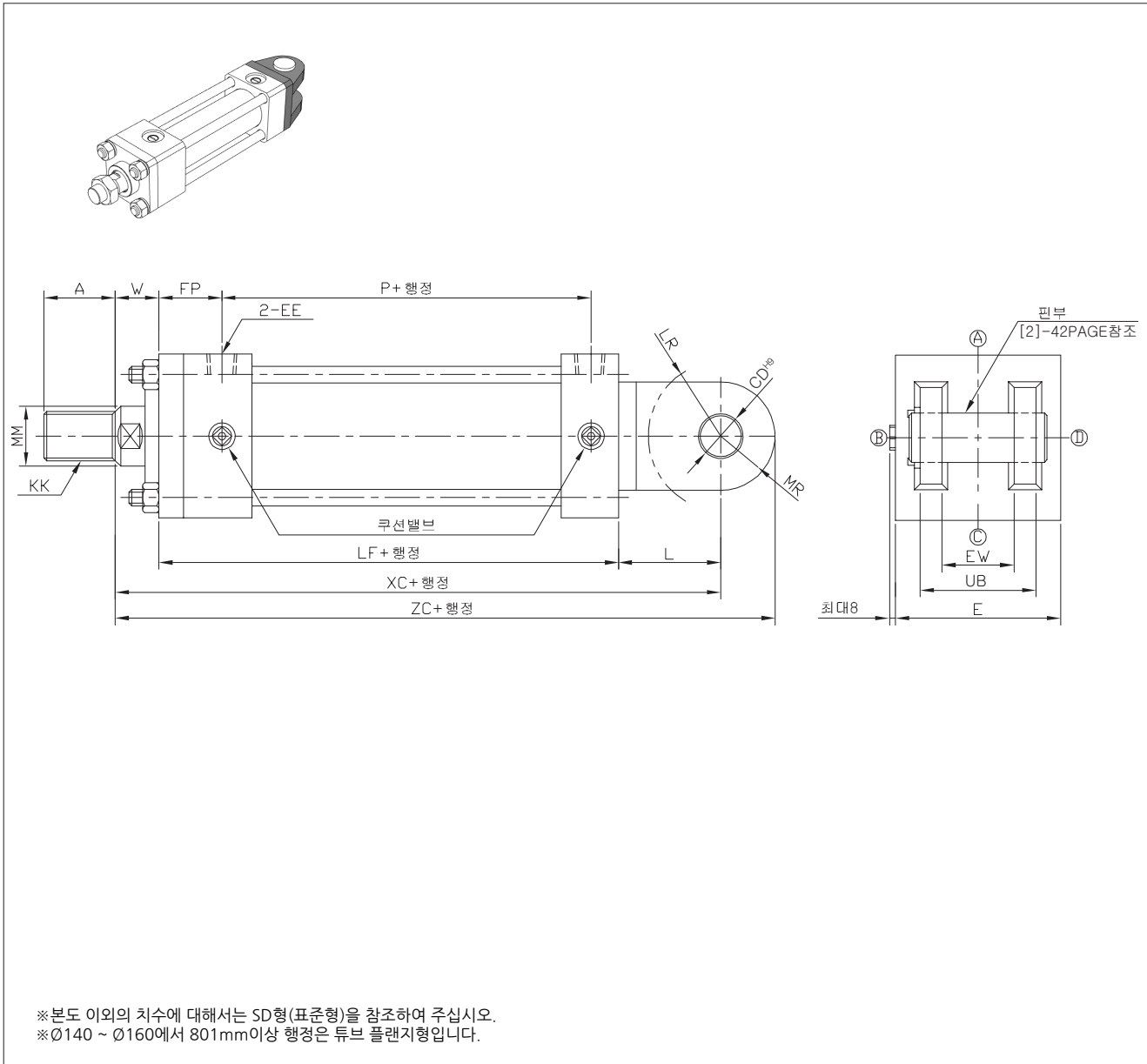
KP35R

KH

단위 : mm

내경	기호	A	CD	E	EE	EW	FP	KK	L	LF	LR	MM	MR	P	W	XC	ZC
Ø40		25	Ø20	□70	Rc(PT)3/8	32 ^{-0.1} _{-0.4}	43	M20×1.5	35	156	R25	Ø22	R25	98	30	221	246
Ø50		30	Ø25	□85	Rc(PT)1/2	36 ^{-0.1} _{-0.4}	48	M24×1.5	45	172	R32	Ø28	R30	106	30	247	277
Ø63		35	Ø31.5	□100	Rc(PT)1/2	40 ^{-0.1} _{-0.4}	56	M30×1.5	55	187	R40	Ø35	R35	113	35	277	312
Ø80		45	Ø40	□125	Rc(PT)3/4	50 ^{-0.1} _{-0.4}	69	M39×1.5	70	218	R50	Ø45	R40	129	35	323	363
Ø100		55	Ø50	□160	Rc(PT)3/4	63 ^{-0.1} _{-0.4}	71	M48×1.5	80	230	R63	Ø55	R50	139	40	350	400
Ø125		75	Ø63	□190	Rc(PT)1	80 ^{-0.1} _{-0.6}	83	M64×2	105	267	R79	Ø70	R63	159	45	417	480
Ø140		80	Ø71	□215	Rc(PT)1	80 ^{-0.1} _{-0.6}	86	M72×2	115	275	R89	Ø80	R71	164	50	440	511
Ø160		90	Ø80	□240	Rc(PT)1	100 ^{-0.1} _{-0.6}	94	M80×2	125	304	R100	Ø90	R80	186	55	484	564

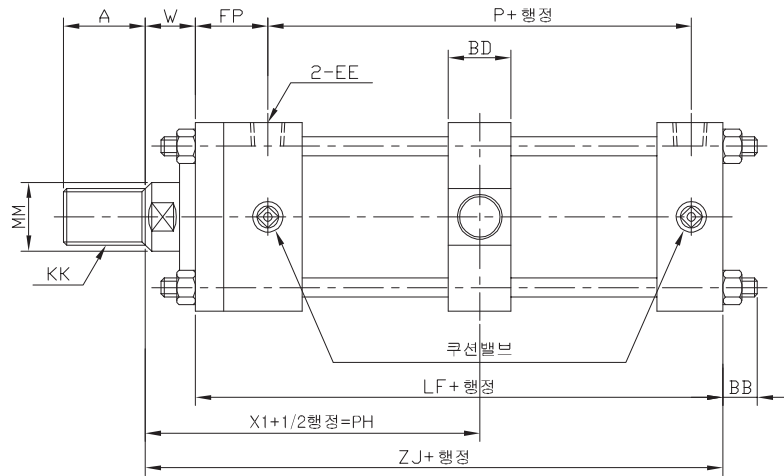
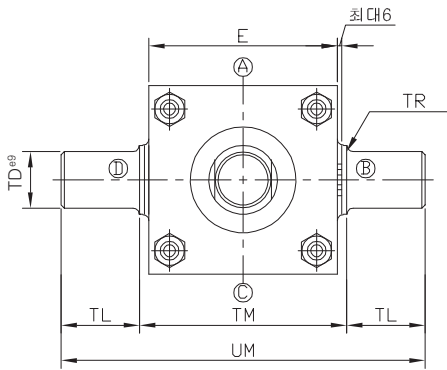
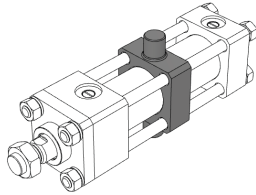
외형치수도-2산 클레비스형 (CB)



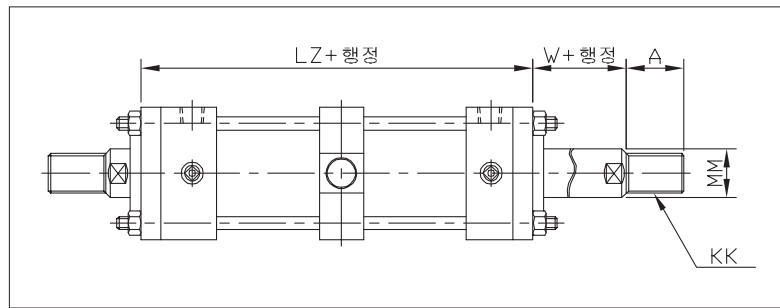
단위 : mm

내경	기호	A	CD	E	EE	EW	FP	KK	L	LF	LR	MM	MR	P	UB	W	XC	ZC
Ø40		25	Ø20	□70	Rc(PT)3/8	32 ^{+0.4} _{+0.1}	43	M20×1.5	35	156	R25	Ø22	R25	98	64	30	221	246
Ø50		30	Ø25	□85	Rc(PT)1/2	36 ^{+0.4} _{+0.1}	48	M24×1.5	45	172	R32	Ø28	R30	106	72	30	247	277
Ø63		35	Ø31.5	□100	Rc(PT)1/2	40 ^{+0.4} _{+0.1}	56	M30×1.5	55	187	R40	Ø35	R35	113	80	35	277	312
Ø80		45	Ø40	□125	Rc(PT)3/4	50 ^{+0.4} _{+0.1}	69	M39×1.5	70	218	R50	Ø45	R40	129	100	35	323	363
Ø100		55	Ø50	□160	Rc(PT)3/4	63 ^{+0.4} _{+0.1}	71	M48×1.5	80	230	R63	Ø55	R50	139	126	40	350	400
Ø125		75	Ø63	□190	Rc(PT)1	80 ^{+0.6} _{+0.1}	83	M64×2	105	267	R79	Ø70	R63	159	160	45	417	480
Ø140		80	Ø71	□215	Rc(PT)1	80 ^{+0.6} _{+0.1}	86	M72×2	115	275	R89	Ø80	R71	164	160	50	440	511
Ø160		90	Ø80	□240	Rc(PT)1	100 ^{+0.6} _{+0.1}	94	M80×2	125	304	R100	Ø90	R80	186	200	55	484	564

외형치수도-센터 트리니온형 (TC)



양로드형



※본도 이외의 치수에 대해서는 SD형(표준형)을 참조하여 주십시오.
※ $\varnothing 140 \sim \varnothing 160$ 에서 801mm이상 행정은 튜브 플랜지 형입니다.

유압실린더

참고 자료

KP140H

KP210H

KPC70/140H

KPC210H

KTC70HP

KP140HS

HTC

KP125/160A

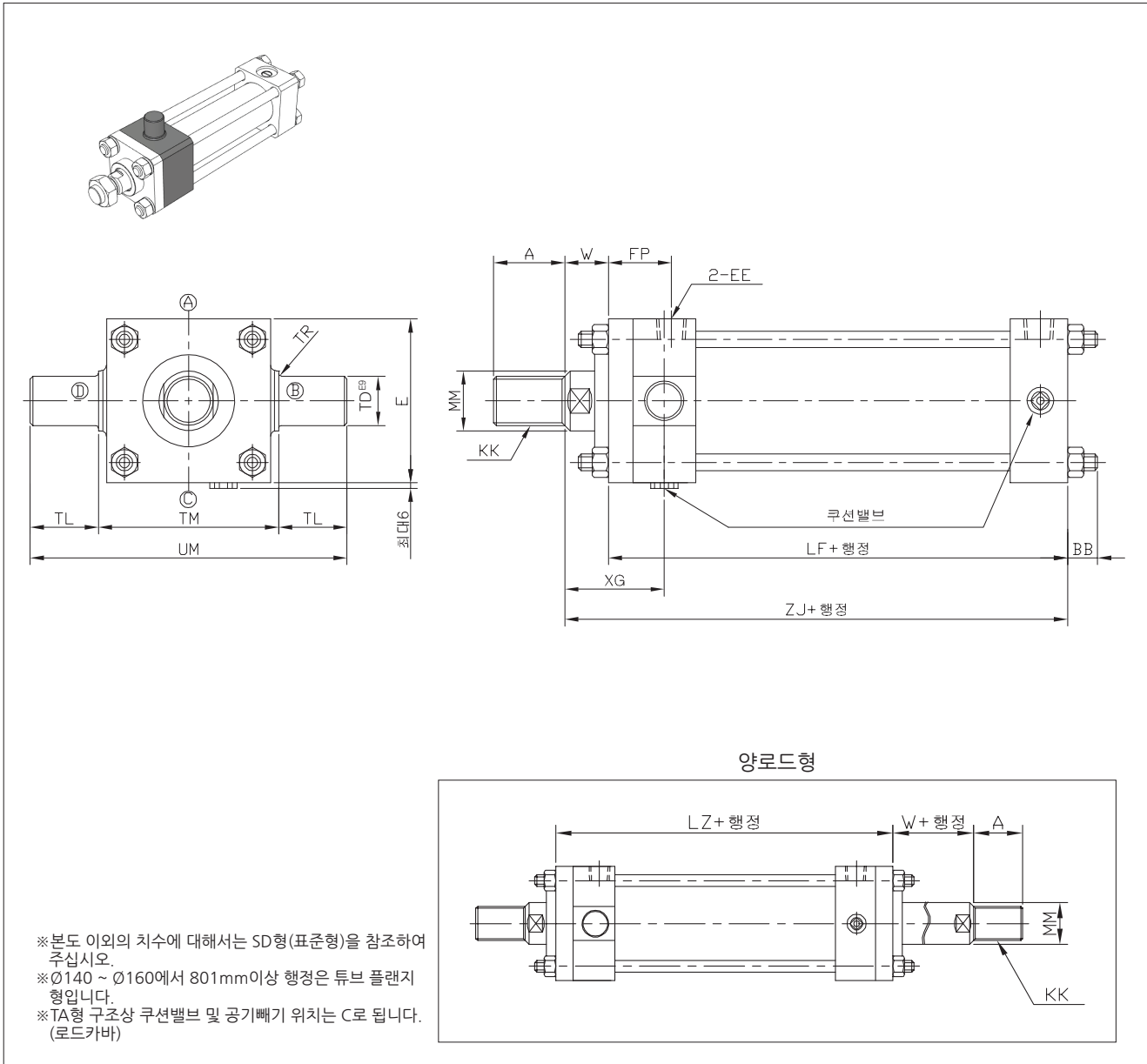
KP35R

KH

단위 : mm

내경	기호	A	BB	BD	E	EE	FP	KK	LF	LZ	MM	P	최소PH	TL	TM	TD	TR	UM	W	X1	ZJ
$\varnothing 40$		25	17	33	$\square 70$	Rc(PT)3/8	43	M20 \times 1.5	156	184	$\varnothing 22$	98	107	25	73 ⁰ _{-0.3}	$\varnothing 25^{e9}$	2.5	123	30	122	186
$\varnothing 50$		30	18	33	$\square 85$	Rc(PT)1/2	48	M24 \times 1.5	172	202	$\varnothing 28$	106	114	25	88 ⁰ _{-0.35}	$\varnothing 25^{e9}$	2.5	138	30	131	202
$\varnothing 63$		35	21	43	$\square 100$	Rc(PT)1/2	56	M30 \times 1.5	187	225	$\varnothing 35$	113	132	31.5	106 ⁰ _{-0.35}	$\varnothing 31.5^{e9}$	2.5	169	35	148	222
$\varnothing 80$		45	23	53	$\square 125$	Rc(PT)3/4	69	M39 \times 1.5	218	267	$\varnothing 45$	129	153	40	128 ⁰ _{-0.4}	$\varnothing 40^{e9}$	3	208	35	169	253
$\varnothing 100$		55	30	63	$\square 160$	Rc(PT)3/4	71	M48 \times 1.5	230	281	$\varnothing 55$	139	165	50	170 ⁰ _{-0.4}	$\varnothing 50^{e9}$	3	270	40	181	270
$\varnothing 125$		75	35	78	$\square 190$	Rc(PT)1	83	M64 \times 2	267	325	$\varnothing 70$	159	209	63	205 ⁰ _{-0.46}	$\varnothing 63^{e9}$	4	331	45	208	312
$\varnothing 140$		80	39	88	$\square 215$	Rc(PT)1	86	M72 \times 2	275	336	$\varnothing 80$	164	222	71	225 ⁰ _{-0.46}	$\varnothing 71^{e9}$	4	367	50	218	325
$\varnothing 160$		90	40	98	$\square 240$	Rc(PT)1	94	M80 \times 2	304	366	$\varnothing 90$	186	243	80	255 ⁰ _{-0.52}	$\varnothing 80^{e9}$	4	415	55	242	359

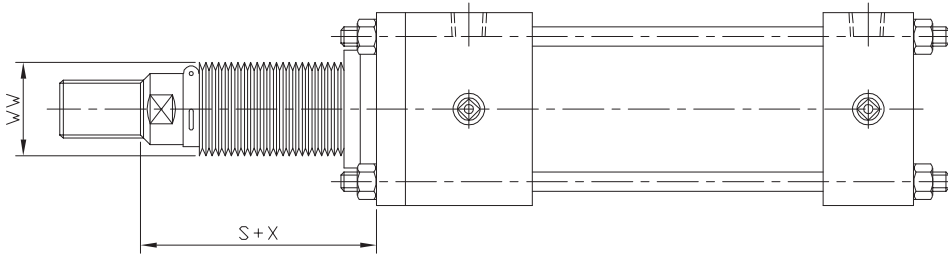
외형치수도-로드측 트러니온형 (TA)



단위 : mm

기호	A	BB	E	EE	FP	KK	LF	LZ	MM	TD	TL	TM	TR	UM	W	XG	ZJ
Ø40	25	17	□70	Rc(PT)3/8	43	M20×1.5	156	183	Ø22	Ø25	25	73 ⁰ _{-0.3}	2.5	123	30	66	186
Ø50	30	18	□85	Rc(PT)1/2	48	M24×1.5	172	202	Ø28	Ø25	25	88 ⁰ _{-0.35}	2.5	138	30	71	202
Ø63	35	21	□100	Rc(PT)1/2	56	M30×1.5	187	225	Ø35	Ø31.5	31.5	106 ⁰ _{-0.35}	2.5	169	35	81	222
Ø80	45	23	□125	Rc(PT)3/4	69	M39×1.5	218	267	Ø45	Ø40	40	128 ⁰ _{-0.4}	3	208	35	92	253
Ø100	55	30	□160	Rc(PT)3/4	71	M48×1.5	230	281	Ø55	Ø50	50	170 ⁰ _{-0.4}	3	270	40	99	270
Ø125	75	35	□190	Rc(PT)1	83	M64×2	267	325	Ø70	Ø63	63	205 ⁰ _{-0.46}	4	331	45	116	312
Ø140	80	39	□215	Rc(PT)1	86	M72×2	288	349	Ø80	Ø71	71	225 ⁰ _{-0.46}	4	367	50	131	338
Ø160	90	40	□240	Rc(PT)1	94	M80×2	324	386	Ø90	Ø80	80	255 ⁰ _{-0.52}	4	415	55	146	379

외형치수도-벨로우즈 부착형 (J, K)



형식	J	K
재질	나일론 타폴린	네오프렌 클로스
내열	60℃	110℃

내경	기호							
	Ø40	Ø50	Ø63	Ø80	Ø100	Ø125	Ø140	Ø160
WW	Ø50	Ø63	Ø71	Ø80	Ø100	Ø125	Ø125	Ø140
X	FA형	45	45	55	55	65	65	65
	FA형 이외	47	50	61	55	60	69	70
S	1/3.5 × 행정			1/4 × 행정		1/5 × 행정		

※본도 이외의 치수에 대해서는 SD형(표준형)을 참조하여 주십시오.
 ※튜브 플랜지형이 되어도 취부치수는 변하지 않습니다.
 ※계산에의해 소수점이 나올 경우 올림하여 주십시오.
 ※벨로우즈에 SUS밴드를 장착하여 출고합니다.

유압실린더

참고 자료

KP140H

KP210H

KPC70/140H

KPC210H

KTC70HP

KP140HS

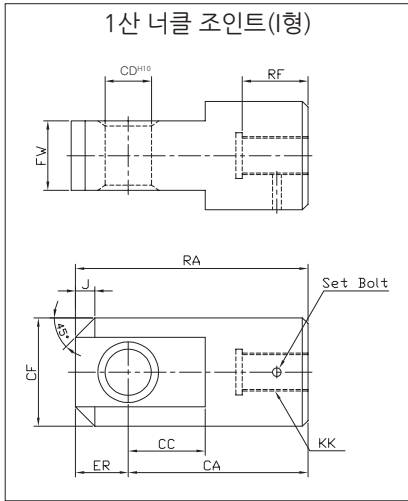
HTC

KP125/160A

KP35R

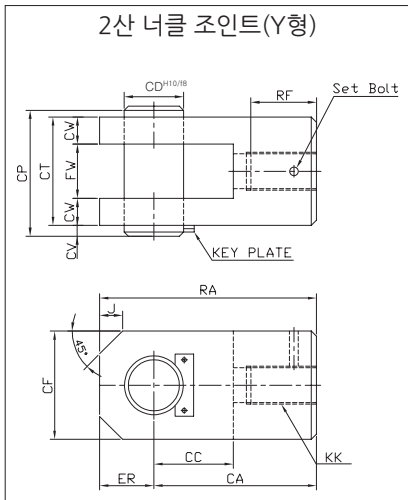
KH

외형치수도-부속금구



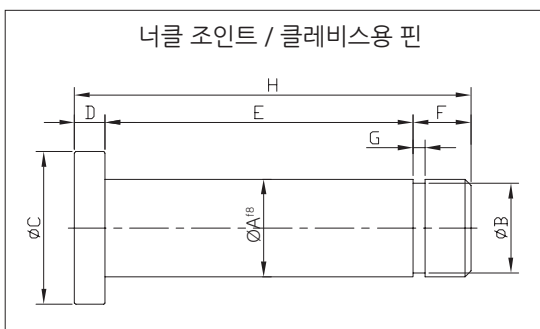
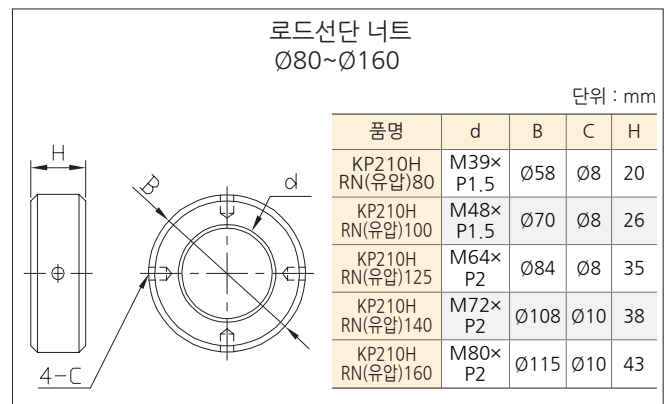
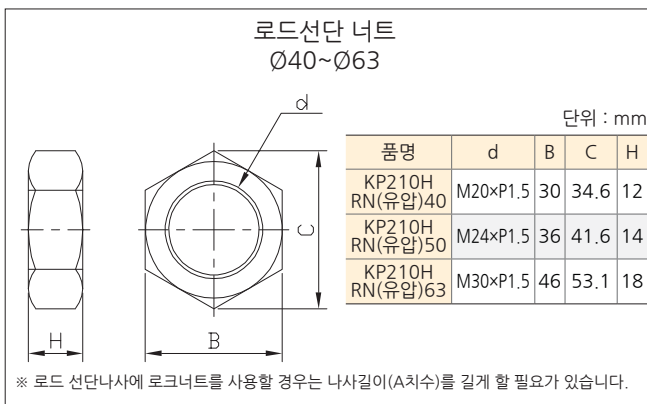
단위 : mm

품명	CA	CC	CD	CF	ER	FW	KK	RA	RF	J
KP210H I(유압)40	70	28	Ø20	Ø49	25	31.5 ^{-0.1} _{-0.4}	M20×1.5	95	32	10
KP210H I(유압)50	85	35	Ø25	Ø55	30	35.5 ^{-0.1} _{-0.4}	M24×1.5	115	35	12
KP210H I(유압)63	115	43	Ø31.5	Ø62	35	40 ^{-0.1} _{-0.4}	M30×1.5	150	47	15
KP210H I(유압)80	145	55	Ø40	Ø79	40	50 ^{-0.1} _{-0.4}	M39×1.5	185	62	20
KP210H I(유압)100	180	65	Ø50	Ø100	50	63 ^{-0.1} _{-0.4}	M48×1.5	230	77	30
KP210H I(유압)125	225	85	Ø63	Ø130	65	80 ^{-0.1} _{-0.6}	M64×2.0	290	82	30
KP210H I(유압)140	225	85	Ø71	Ø130	65	80 ^{-0.1} _{-0.6}	M72×2.0	290	87	30
KP210H I(유압)160	270	100	Ø80	Ø160	80	100 ^{-0.1} _{-0.6}	M80×2.0	350	112	50



단위 : mm

품명	CA	CC	CD	CF	CP	CT	CW	CV	ER	FW	KK	RA	RF	J
KP210H Y(유압)40	70	32	Ø20	40	76.5	63.5	16	8	20	31.5 ^{+0.4} _{+0.1}	M20×1.5	90	32	10
KP210H Y(유압)50	85	45	Ø25	50	85	71.5	18	8	25	35.5 ^{+0.4} _{+0.1}	M24×1.5	110	35	12
KP210H Y(유압)63	115	50	Ø31.5	60	93	80	20	8	30	40 ^{+0.4} _{+0.1}	M30×1.5	145	47	15
KP210H Y(유압)80	145	60	Ø40	80	117	100	25	12	40	50 ^{+0.4} _{+0.1}	M39×1.5	185	62	20
KP210H Y(유압)100	180	70	Ø50	100	143	126	31.5	12	50	63 ^{+0.4} _{+0.1}	M48×1.5	230	77	30
KP210H Y(유압)125	225	90	Ø63	120	183	160	40	18	65	80 ^{+0.6} _{+0.1}	M64×2	290	82	30
KP210H Y(유압)140	240	100	Ø71	140	183	160	40	18	70	80 ^{+0.6} _{+0.1}	M72×2	310	97	40
KP210H Y(유압)160	270	110	Ø80	160	225	200	50	20	80	100 ^{+0.6} _{+0.1}	M80×2	350	112	40



단위 : mm

품명		A	B	C	D	E	F	G	H
클레비스 핀	너클조인트 핀								
KP210H CB PIN(유압)40	KP210H Y PIN(유압)40	20	19 ⁰ _{-0.21}	30	5	64	10	2	79
KP210H CB PIN(유압)50	KP210H Y PIN(유압)50	25	23.9 ⁰ _{-0.21}	32	5	72	10	1.5	87
KP210H CB PIN(유압)63	KP210H Y PIN(유압)63	31.5	30 ⁰ _{-0.25}	40	5	80.5	9.5	2.5	95
KP210H CB PIN(유압)80	KP210H Y PIN(유압)80	40	38 ⁰ _{-0.25}	50	5	100.5	9.5	2.5	115
KP210H CB PIN(유압)100	KP210H Y PIN(유압)100	50	47 ⁰ _{-0.25}	60	5	126.5	9.5	3	141
KP210H CB PIN(유압)125	KP210H Y PIN(유압)125	63	60 ⁰ _{-0.3}	70	10	161	9	3	180
KP210H CB PIN(유압)140	KP210H Y PIN(유압)140	71	68 ⁰ _{-0.3}	70	10	161	9	3	180
KP210H CB PIN(유압)160	KP210H Y PIN(유압)160	80	76.5 ⁰ _{-0.3}	90	10	201	9	3	220