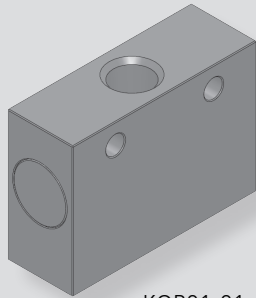
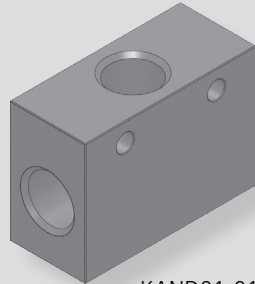


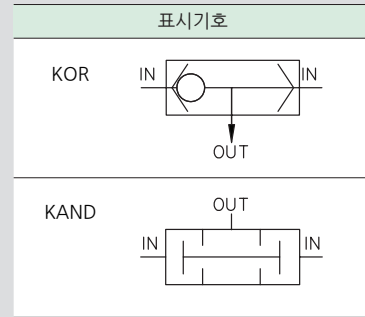
KOR/KAND series



KOR01-01
OR (SUTTLE) VALVE



KAND01-01
AND VALVE



공압
슬레노이드
밸브

KSP3135

KSP4000

KT307
KMF307

KT317

KA(B)V105

KA(B)V210

KA(B)V320

KA(B)V530

KA(B)V640

KA(B)V524

KA(B)V534

KAV760

KA(B)V341

KA(B)V342

KPA(B)542

KSA3135

KSA4000

KTA307

KTA317

KOR
KAND

형식 기호

KOR - 01

① ② ③

KAND 01 - 01

①

① 관 접속형식

무기호	Rc(PT) (표준)
G	G

② 몸체 사이즈

01	Rc(PT) 1/8 (16mm)
02	Rc(PT) 1/4 (20mm)

③ 관 접속구경

01	Rc(PT) 1/8
02	Rc(PT) 1/4

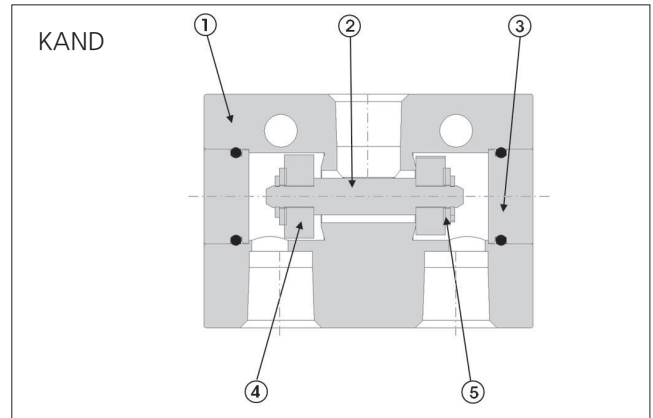
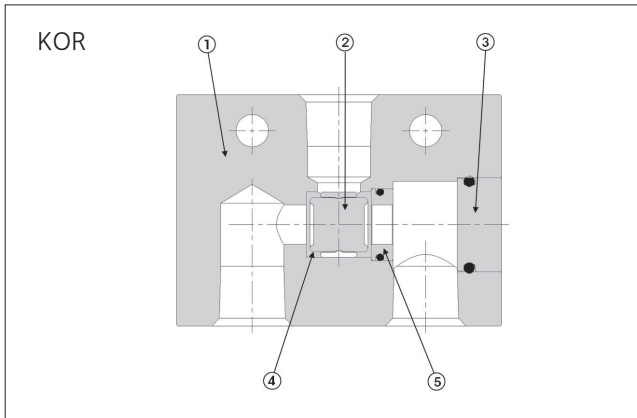
사양

항목	KOR01-01	KOR02-02	KAND01-01
사용유체	공기, 불활성 가스		
보증내압력	15kgf/cm ² (1.5MPa)		
사용압력	1~10kgf/cm ² (0.1~1MPa)		
최적작동차압	0.5kgf/cm ² (50kPa)		
주위온도 및 사용유체온도	5℃ ~ 60℃		
접속구경	Rc(PT)1/8	Rc(PT)1/4	Rc(PT)1/8
유효단면적	9mm ²	9mm ²	9.9mm ²
제품중량	54g	62g	60g

특징

- 무급유형으로 내구성이 우수합니다.
- 공기압 신호계통라인의 제어용 중계기기입니다.
- KOR형 - 2개의 IN PORT와 1개의 OUT PORT로 구성되어 있으며 OUT PORT는 항상 고압쪽 IN PORT와 접속하며 저압쪽 IN PORT는 단독 작동합니다.
- KAND형 - 2개의 IN PORT와 1개의 OUT PORT로 구성되어 있으며 OUT PORT는 항상 저압쪽 IN PORT와 접속하며 고압쪽 IN PORT는 단독 작동합니다.

구조도



번호	부품명	재질
1	BODY	AL
2	PACKING GUIDE	CU
3	COVER	CU
4	PACKING	NBR
5	PACKING COVER	CU

번호	부품명	재질
1	BODY	AL
2	ROD	SUS
3	COVER	CU
4	PACKING	NBR
5	WASHER	SUS

외형치수도

