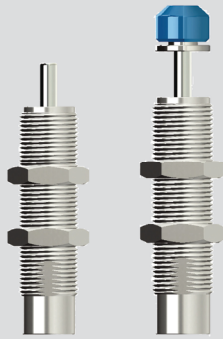


# KHS series



비조절형

### 특징

- 컴팩트한 길이로 좁은 작업환경에서 사용 가능한 모델

### 형식 기호

KHS ① ② ③ - ④

#### ① 외경

10	M10XP1.0	06	6 mm
10	M10XP1.0	08	8 mm
14	M14XP1.5	12	12 mm
20	M20XP1.5	15	15 mm

#### ② 행정

#### ③ 캡유무

무기호	없음
B	우레탄 캡
T	스틸헤드 캡(외경14,20만 적용)

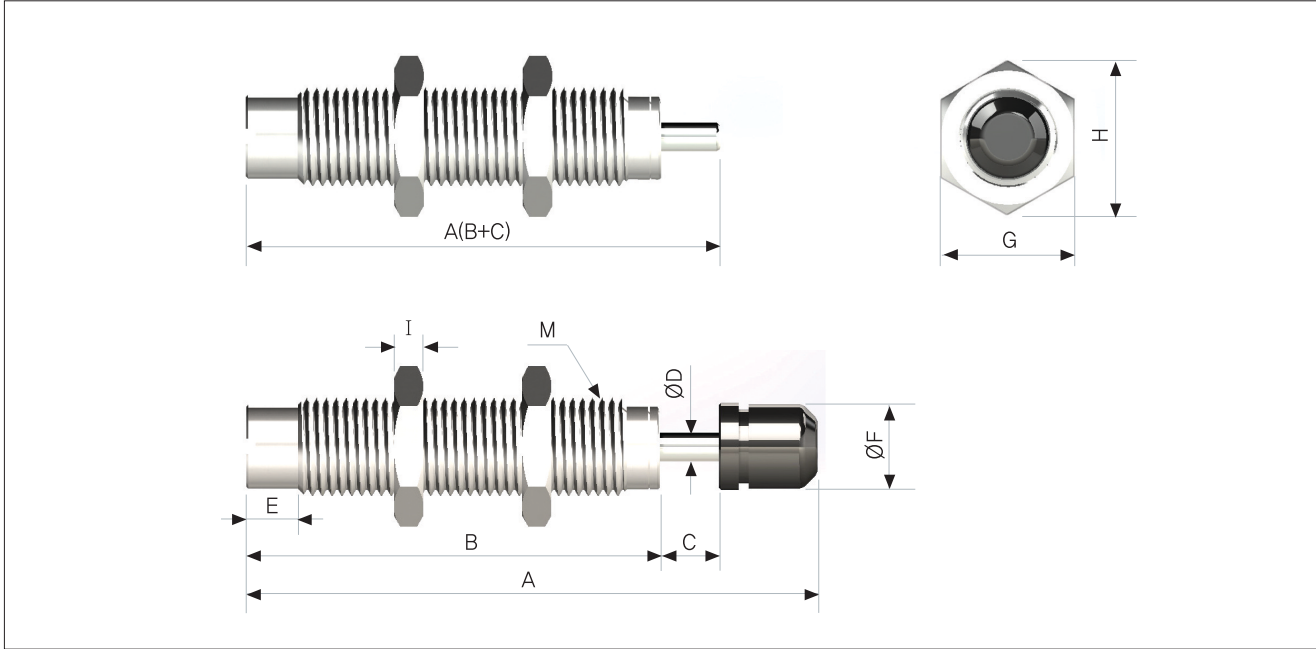
#### ④ 후처리

N	니켈도금(기본사양)
---	------------

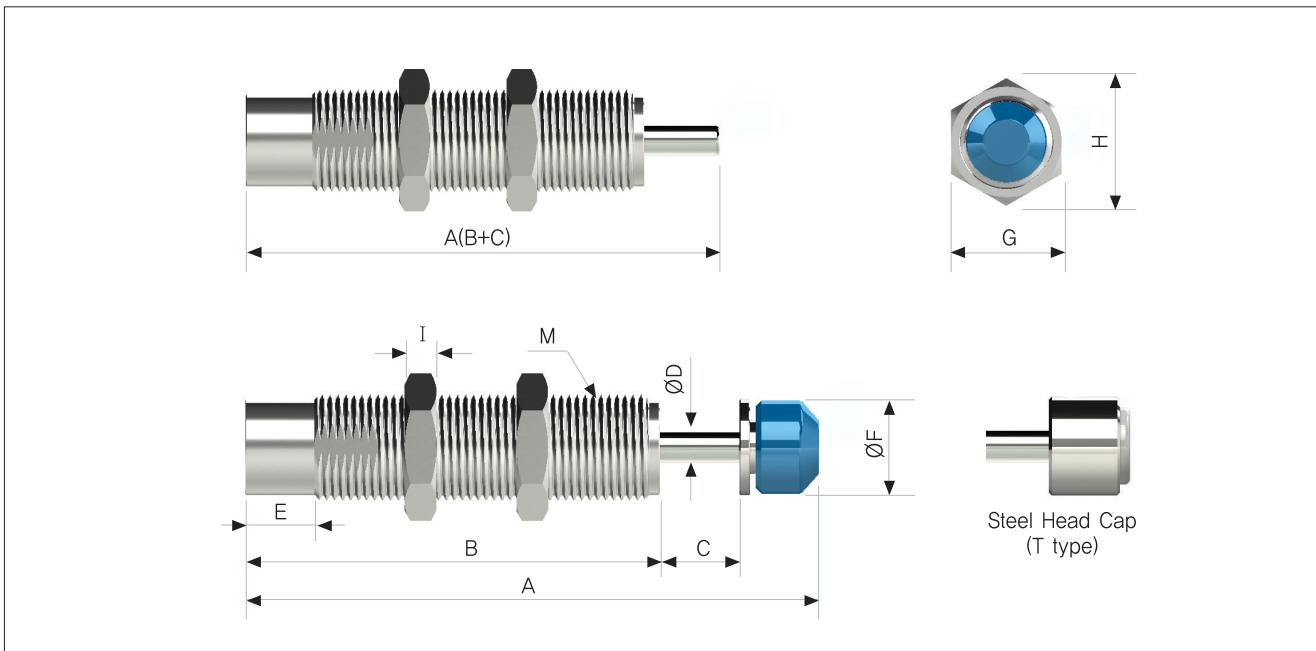
### 사양

모델	행정 (mm)	총 에너지 [MAX] (Nm)	시간당 총에너지 [MAX] (Nm/h)	중량효과치 [MIN~MAX] (kg)	충격력 [MAX] (N)	복귀력 [MIN~MAX] (N)	중량 (g)
KHS1006-N	6	3	9000	Less 7	560	4~6	20
KHS1006B-N							22
KHS1008-N	8	4	10000	Less 9	620	4~6	22
KHS1006B-N							24
KHS1412-N	12	15	27000	Less 14	1300	7~11	62
KHS1412B-N							70
KHS2015-N	15	30	35000	Less 16	1900	10~30	134
KHS2015B-N							154

외형치수도



모델	행정	A	B	C	ØD	E	F	G	H	I	M
KHS1006-N	6	48	42	6	3	5	-	14	16.1	3	M10X1.0P
KHS1006B-N		58					8.8				
KHS1008-N	8	52	44	8	3	5	-	14	16.1	3	M10X1.0P
KHS1006B-N		62					8.8				



모델	행정	A	B	C	ØD	E	F	G	H	I	M
KHS1412-N	12	82	70	12	4	11	-	19	21.9	4	M14X1.5P
KHS1412B-N		95					12				
KHS2015-N	15	93	78	15	6	13	-	24	27.7	6	M20X1.5P
KHS2015B-N		108					18				

속업쇼바  
가스 스프링

속업쇼바  
참고자료

KPA  
KUPA

KHS

KCSC

가스 스프링  
참고자료

KBG-W

KBG-B