

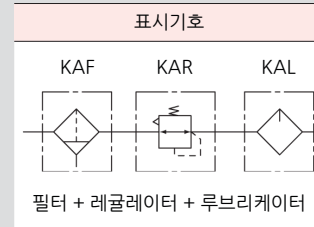
KAU201~601 series



KAU201-02T



KAU401-04G



에어클린
유니트

KAF101
~601

KAF231

KAR101
~601

KAR231

KAL201
~601

KAU201
~601

KAU201A
~601A

KAU201B
~601B

KAW101
~601

KAW231

KAD402

AD201
~401

BT201
~601

BI201
~601

KPG

KVHS-A

KVHS

형식기호

※ 형식기호는 알파벳순으로 표시합니다.



① 시리즈

KAU 201	1/8, 1/4
KAU 301	1/4, 3/8
KAU 401	3/8, 1/2
KAU 601	3/4, 1

② 기기의 구성

무기호	KAF + KAR + KAL
A	KAW + KAL
B	KAF + KAR
C	KAF + KAFM + KAR
D	KAW + KAFM
E	KAFM + KAFU + KAR
F	KAW + KAFM + KAFU

③ 나사규격

무기호	Rc(PT) 나사(표준)
G	G 나사
N	NPT 나사

④ 관접속구경

구분	KAU 시리즈			
	201	301	401	601
01	1/8	●		
02	1/4	●		
03	3/8		●	
04	1/2			●
06	3/4			●
10	1			●

⑤ 여과도

무기호	5 μ m(표준)
2	20 μ m(옵션)
4	40 μ m(옵션)

⑥ 드레인 형태

무기호	수동 드레인(표준)		KAF201
	오토 드레인(N.O)	차압식 플로트식	
D			KAF301 KAF401 KAF601

⑦ 압력계

G	매입형 압력계(표준: 1.0MPa용)
H	압력계 없음, 포트블록만 부착
T	원형압력계: 1.0 / 0.4 / 0.2 MPa용

※ 201모델용 매입형압력계의 표시단위는 MPa만 있습니다.

⑧ Bowl 형태

무기호	POLY BOWL(표준)
M	METAL BOWL
L	나일론 투명 BOWL

⑨ 옵션

무기호	없음(표준)
S	※ 수명 표시기

※ 미스트 세퍼레이터 제품에만 적용합니다.

⑩ 설정압력범위

무기호	0.05 ~ 0.85MPa(표준)
2	0.02 ~ 0.2MPa
4	0.02 ~ 0.4MPa

⑪ 릴리프

무기호	릴리프 방식(표준)
N	논-릴리프 방식

⑫ 압력스위치 & 옵션

무기호	없음(표준)
P	압력스위치
P35	MPS-35 압력스위치/포트블록부착
P42	KTD-041 압력스위치/NPN출력, 2M케이블
P51	KTD-041 압력스위치/PNP출력, 2M케이블
V	3포트 수동간압배기밸브
W	레귤레이터 핸들위치(상측)

※ 디지털 압력스위치 MPS-35대신 KTD-600을 사용시에는 별도 문의하여 주십시오.

⑬ Handle 및 Bonnet형식

무기호	Knob식(플라스틱 Bonnet)-기본사양
-----	-------------------------

※ T-Handle식(메탈 Bonnet)을 사용할 경우에는 별도 문의하여 주십시오.

⑭ 에어의 흐름방향(설치방향)

무기호	좌(IN) ▶ 우(OUT)
R	우(IN) ▶ 좌(OUT)

사양

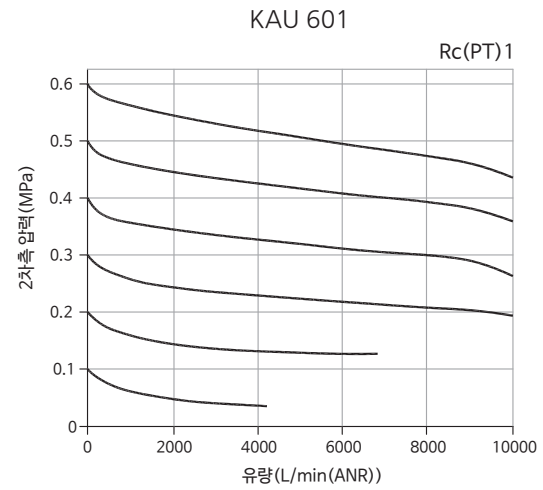
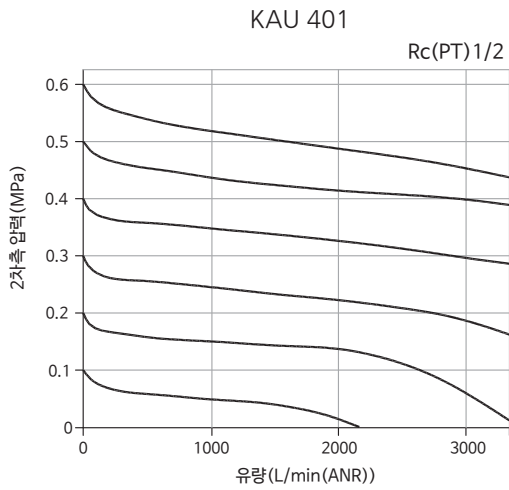
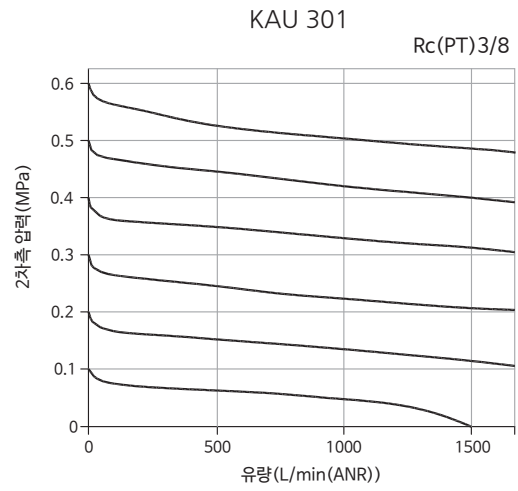
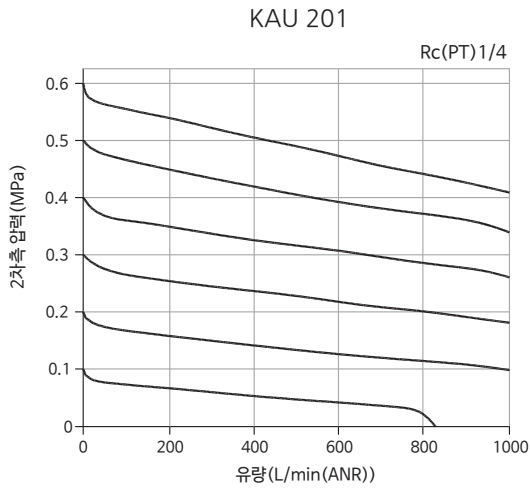
보증내압력	1.5MPa			
최고사용압력	1.0MPa			
설정압력범위	0.05 ~ 0.85MPa			
주위온도 및 사용유체온도	-5 ~ 60℃(단, 결빙없음 것)			
여과도	표준: 5 μ m, 옵션: 20, 40 μ m			
Bowl 형태	폴리카보네이트(표준) / 메탈 / 나일론투명			
구조	릴리프형(표준)			
원형압력계(옵션) 접속 구경	KAU201	KAU301	KAU401	KAU601
	Rc(PT) 1/8		Rc(PT) 1/4	
제품중량(g)	555	1,170	1,875	5,350

⚠️ 취급상 주의사항

- 케이스의 재질이 폴리카보네이트인 경우 신나, 사염화탄소, 클로로포름, 초산에스텔, 시크로헥산, 트리클로로에틸렌, 황산, 유산등 화학약품의 사용 또는 화학 약품에 노출된 환경에서의 사용은 피하십시오.
- 자동배출기를 사용할 경우 배출구에 배관을 설치할 때는 배관 내경 ϕ 4이상, 길이 1m 이내로 합니다. 또한 위로 올라가는 배관은 피하십시오.
- 자동배출기의 이상 시 수동핸들을 회전하여 작동시켜주면 수동배출이 가능합니다.
- 매뉴얼 드레인의 경우 드레인의 액면이 측면유리의 가시부 내에까지 오면 드레인을 배출시킵니다.
- 오토드레인의 최저 사용압력은 0.15MPa입니다.

유량 특성(대표값)

조건: 1차측 압력 0.7MPa



압력특성(대표값)

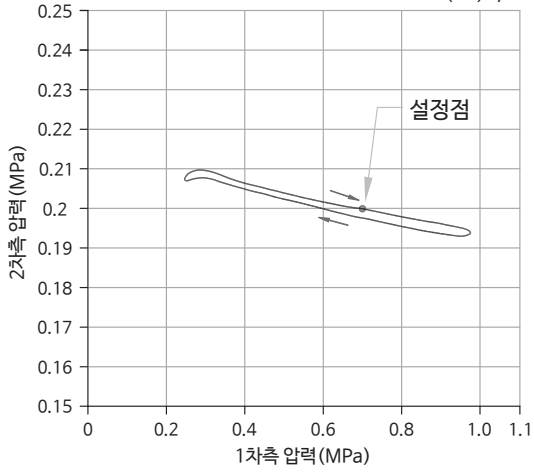
조건: 1차측 압력(0.7MPa), 설정 압력(0.2MPa), 유량 20ℓ/min(ANR)

에어클린
유니트

- KAF101 ~601
- KAF231
- KAR101 ~601
- KAR231
- KAL201 ~601
- KAU201 ~601
- KAU201A ~601A
- KAU201B ~601B
- KAW101 ~601
- KAW231
- KAD402
- AD201 ~401
- BT201 ~601
- BI201 ~601
- KPG
- KVHS-A
- KVHS

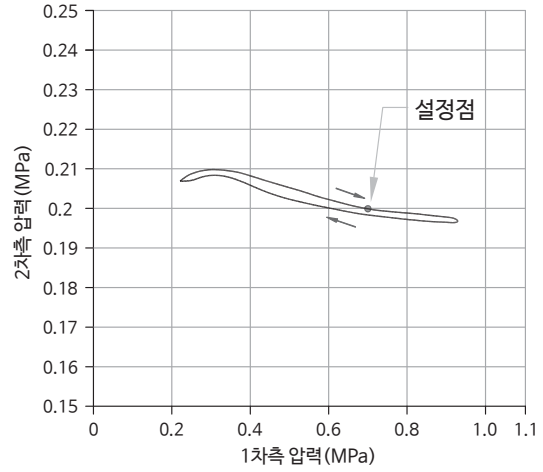
KAU 201

Rc(PT)1/4



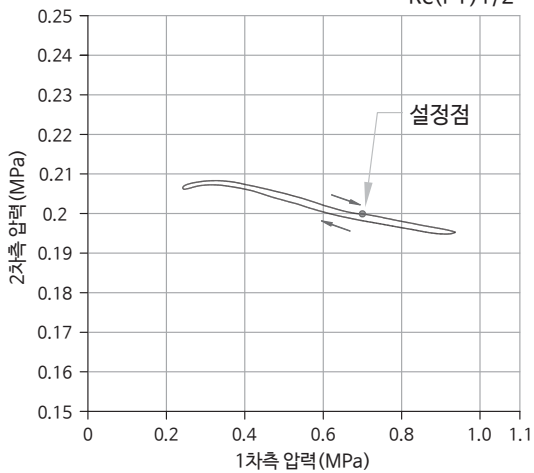
KAU 301

Rc(PT)3/8



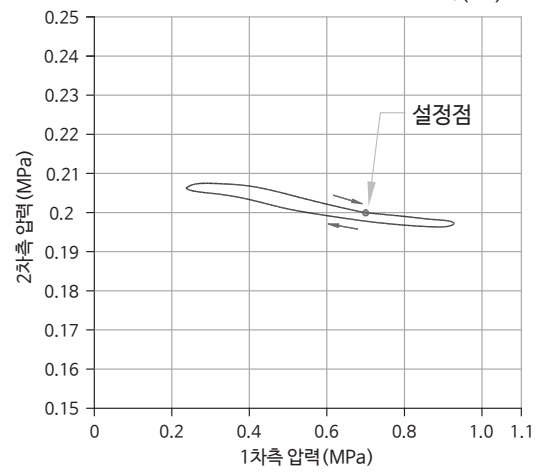
KAU 401

Rc(PT)1/2



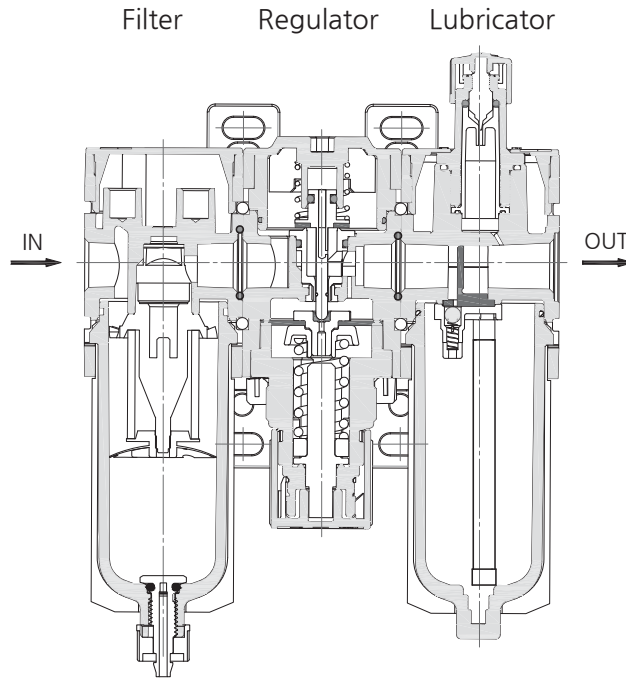
KAU 601

Rc(PT)1

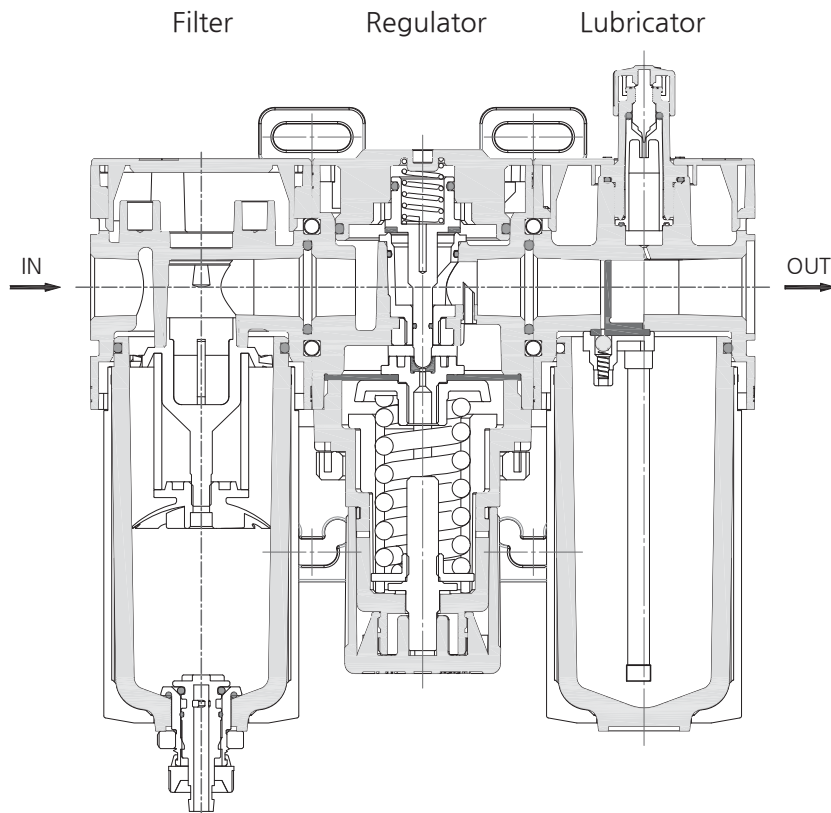


구조도

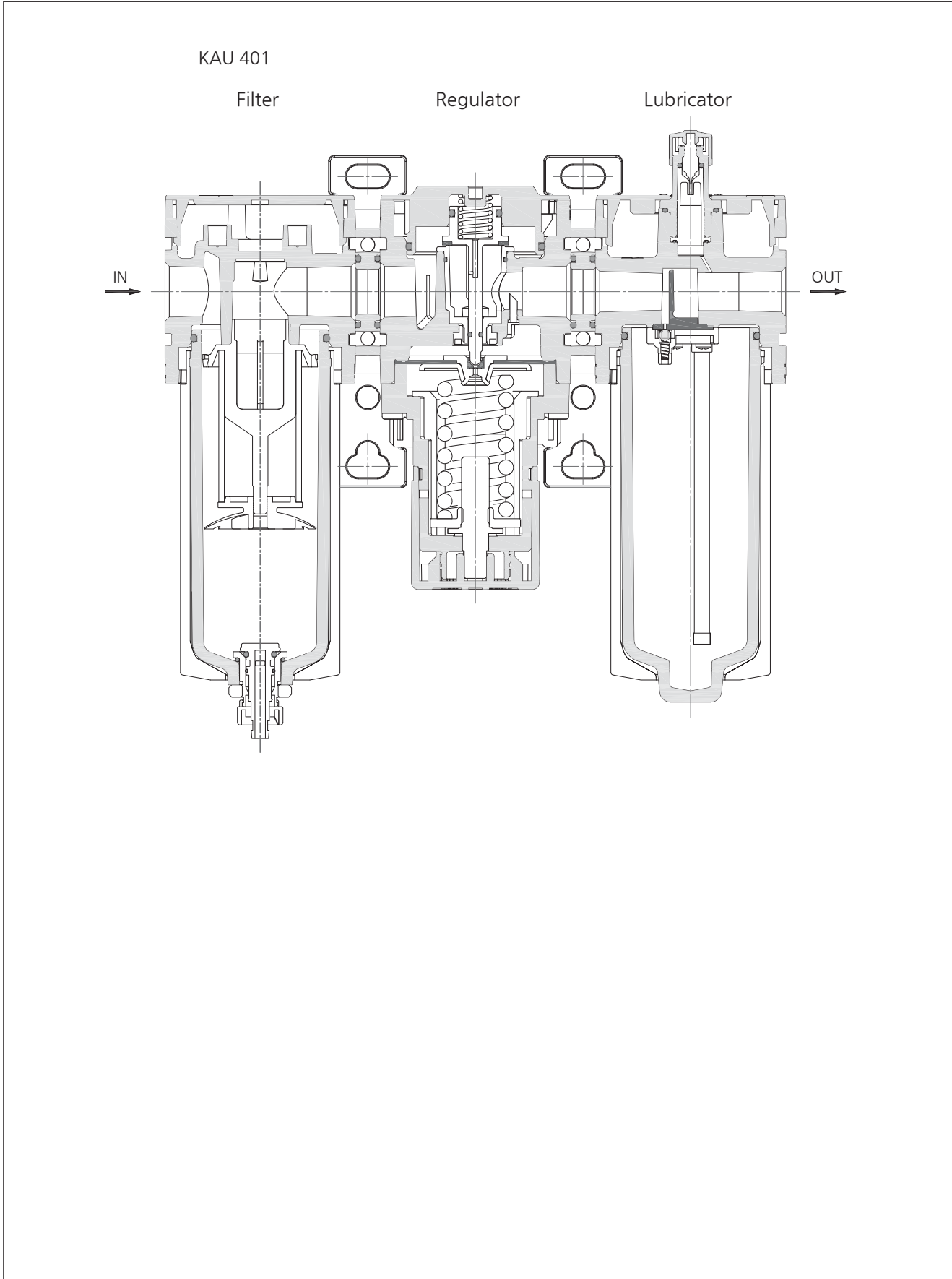
KAU 201



KAU 301



구조도



에어클린 유니트	
KAF101 ~601	
KAF231	
KAR101 ~601	
KAR231	
KAL201 ~601	
KAU201 ~601	
KAU201A ~601A	
KAU201B ~601B	
KAW101 ~601	
KAW231	
KAD402	
AD201 ~401	
BT201 ~601	
BI201 ~601	
KPG	
KVHS-A	
KVHS	

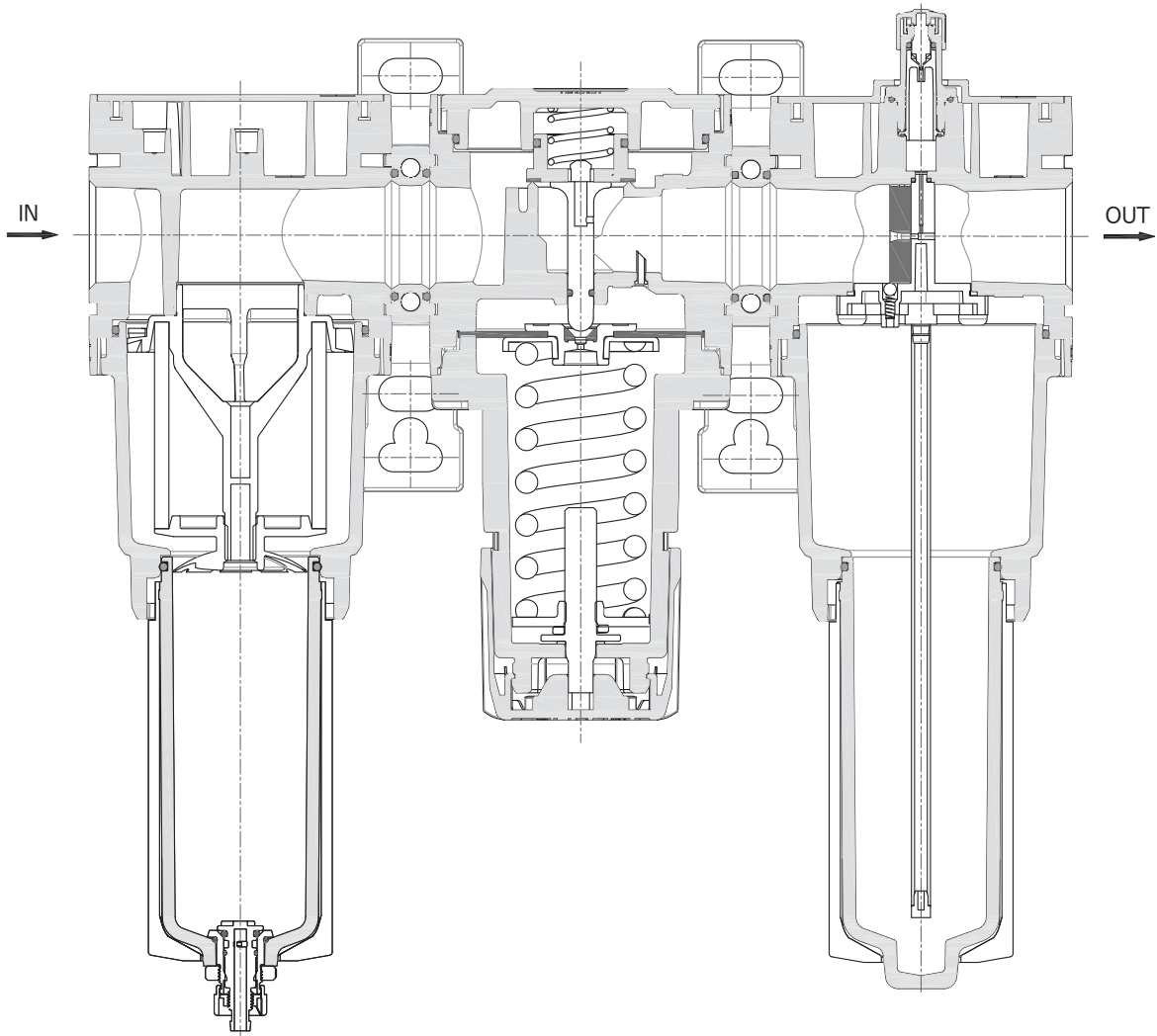
구조도

KAU 601

Filter

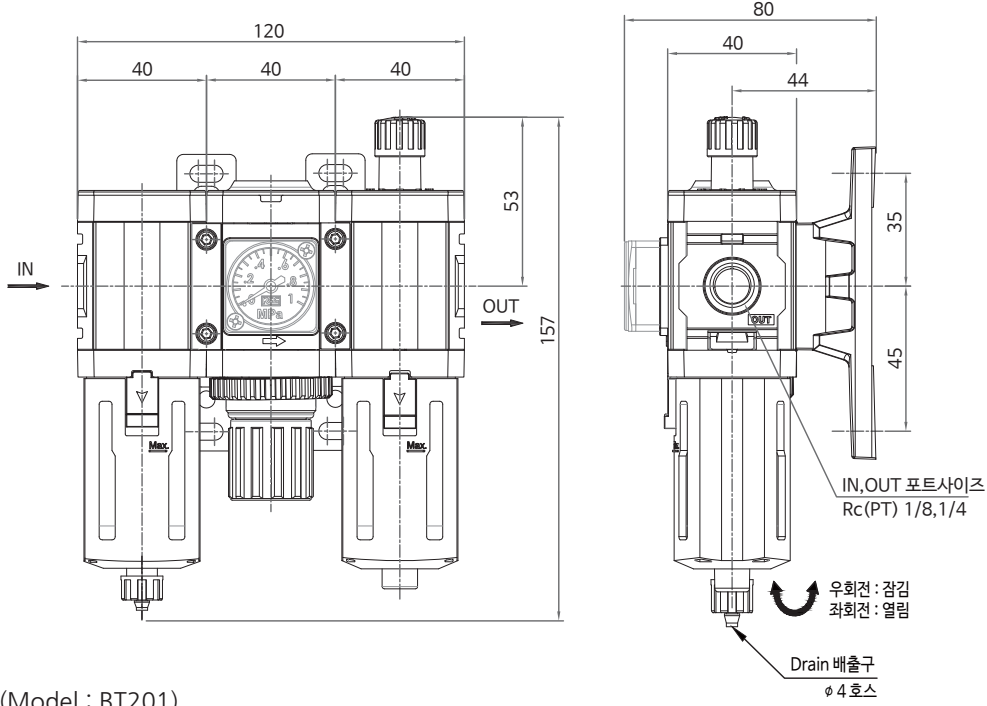
Regulator

Lubricator

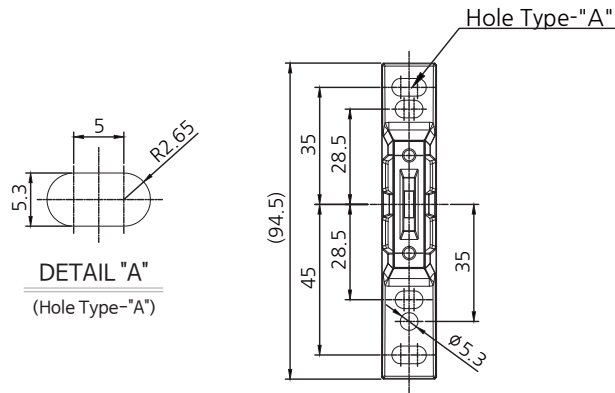


외형치수도

KAU 201 (조합네이션형, 필터+레귤레이터+루브리케이터)



T형 브라켓 (Model : BT201)

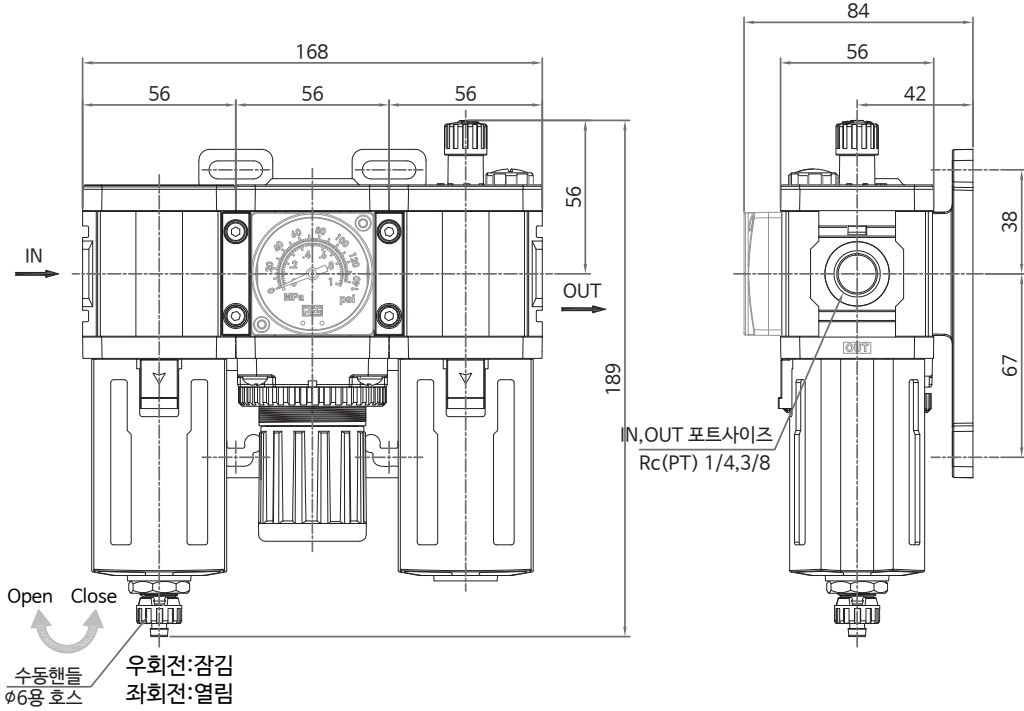


T-Bracket Mounting Hole Dimensions

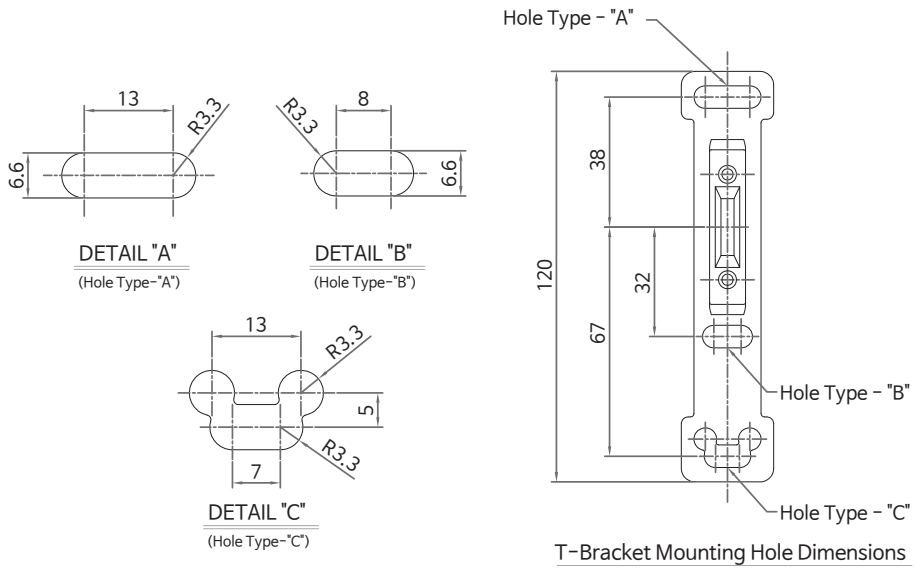
에어클린 유니트
KAF101 ~601
KAF231
KAR101 ~601
KAR231
KAL201 ~601
KAU201 ~601
KAU201A ~601A
KAU201B ~601B
KAW101 ~601
KAW231
KAD402
AD201 ~401
BT201 ~601
BI201 ~601
KPG
KVHS-A
KVHS

외형치수도

KAU 301(콤비네이션형, 필터+레귤레이터+루브리케이터)

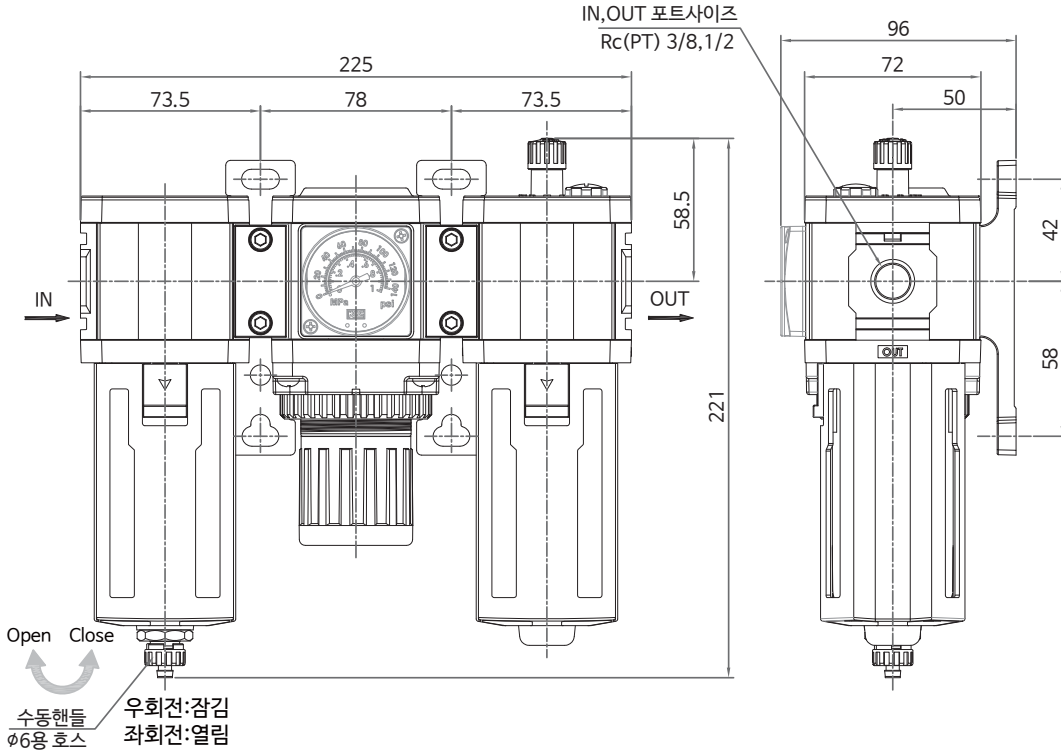


T형 브라켓 (Model : BT301)

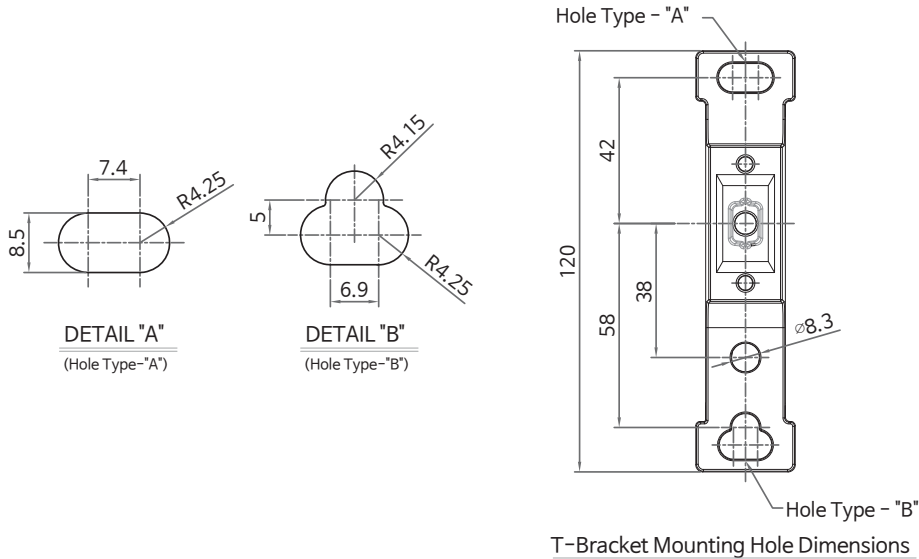


외형치수도

KAU 401 (콤비네이션형, 필터+레귤레이터+루브리케이터)



T형 브라켓 (Model : BT401)



에어클린
유니트

KAF101
~601

KAF231

KAR101
~601

KAR231

KAL201
~601

KAU201
~601

KAU201A
~601A

KAU201B
~601B

KAW101
~601

KAW231

KAD402

AD201
~401

BT201
~601

BI201
~601

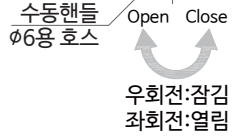
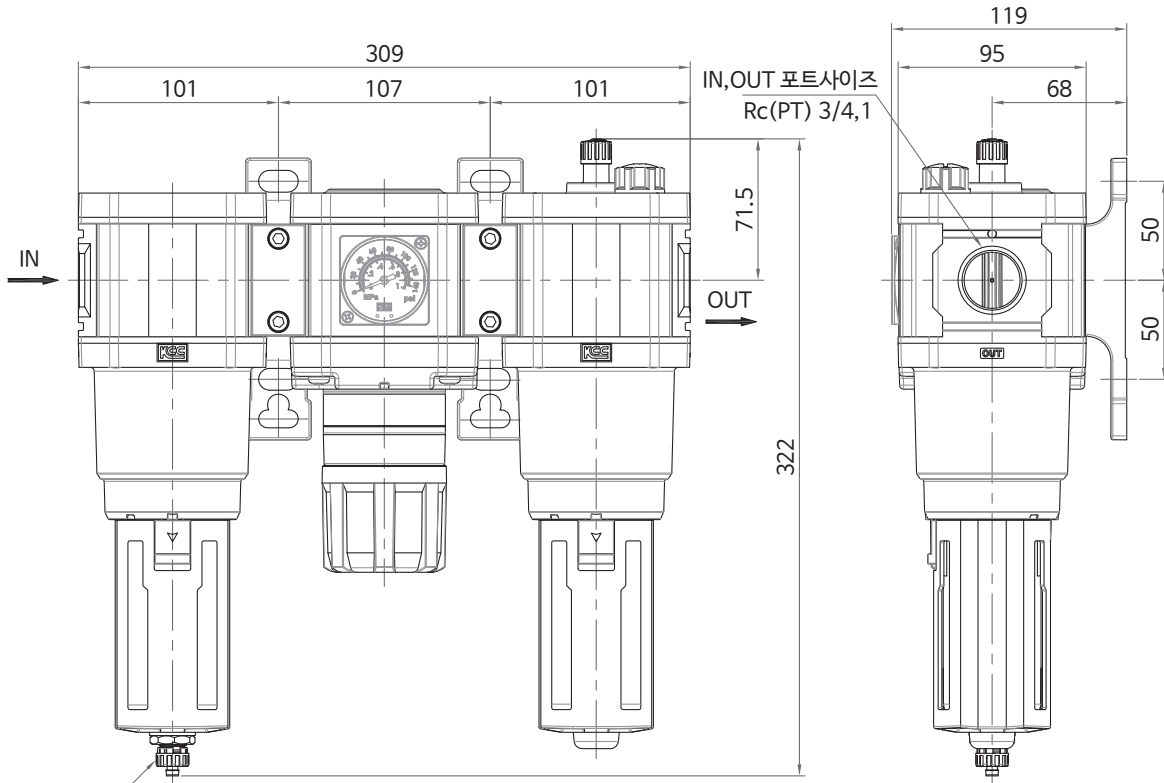
KPG

KVHS-A

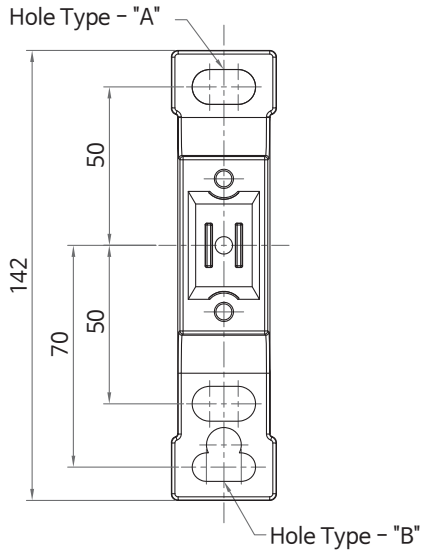
KVHS

외형치수도

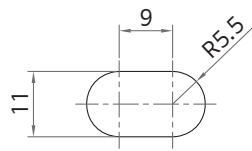
KAU 601(콤비네이션형, 필터+레귤레이터+루브리케이터)



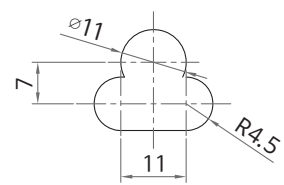
T형 브라켓 (Model : BT601)



T-Bracket Mounting Hole Dimensions



DETAIL "A"
(Hole Type-"A")



DETAIL "B"
(Hole Type-"B")