

# KAMG251~551 series



KAMG251-02    KAMG351-03

### 특징

- KAMG 시리즈는 수분 제거용 필터입니다
- 공압기계장치의 입구 또는 작업장내의 공기 사용 끝단에서의 수분을 99% 제거합니다.
- KAMG 시리즈는 다음과 같은 장소에 효과적입니다.
  - ① 에어드라이어 만큼 건조하지 않아도 좋을 경우
  - ② 설치 장소의 제약으로 에어드라이어를 사용하지 못할 경우

표시기호	
수동배수	
자동배수	

### 형식기호

※ 형식기호는 알파벳순으로 표시합니다.

KAMG251 - **N** **02** **B** **D** **S** - **M**

①                      ②      ③                      ④      ⑤                      ⑥                      ⑦

#### ① 시리즈

KAMG251	Rc(PT) 1/4, 3/8
KAMG351	Rc(PT) 3/8, 1/2
KAMG551	Rc(PT) 3/4, 1

#### ② 나사규격

무기호	Rc(PT) 나사(표준)
G	G 나사
N	NPT 나사

#### ③ 관접속구경

구분		KAMG 시리즈		
		251	351	551
02	Rc(PT)1/4	●		
03	Rc(PT)3/8	●	●	
04	Rc(PT)1/2		●	
06	Rc(PT)3/4			●
10	Rc(PT)1			●

#### ④ 브라켓

무기호	없음
B	L형 브라켓

#### ⑤ 드레인 형태

무기호	수동드레인(표준)
D	플로트식 오토드레인(N.O)

#### ⑥ 옵션

무기호	없음
S	수명표시기

#### ⑦ Bowl 형태

무기호	POLY BOWL+NYLON CASE(표준)
M	METAL BOWL(파이프관형 유리창)
MS	METAL BOWL(둥근판형 유리창)

※ 251시리즈는 MS로 적용 불가합니다.

### 사양

사용유체	압축공기		
최고사용압력	1.0MPa		
최저사용압력	0.15MPa		
보증내압력	1.5MPa		
주위온도 및 사용유체온도	5 ~ 60°C		
여과도	수분 99% 제거		
필터재질	유리섬유		
Bowl 형태	폴리카보네이트(표준) / 메탈		
엘레먼트 수명	압력강하가 0.1MPa에 도달할 때		
제품중량(g)	KAMG251	KAMG351	KAMG551
	600	900	1,800

#### ⚠️ 취급상 주의사항

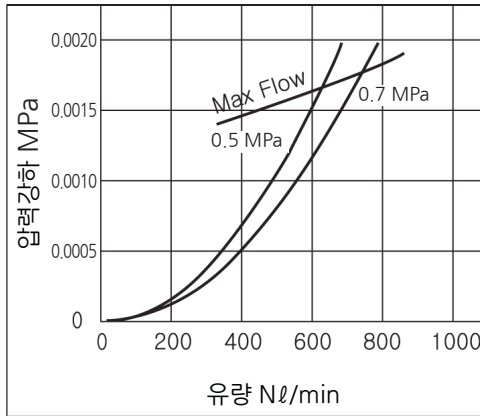
1. 케이스의 재질이 폴리카보네이트인 경우 신나, 사염화탄소, 클로르포름, 초산에스텔, 시크로hex산, 트리클로르에틸렌, 황산, 유산 등 화학약품의 사용 또는 화학 약품에 노출된 환경에서의 사용은 피하십시오.
2. 자동배출기를 사용할 경우 배출구에 배관을 설치할 때는 배관 내경 Ø4이상, 길이 1m 이내로 합니다. 또한 위로 올라가는 배관은 피하십시오.
3. 자동배출기의 이상 시 수동핸들을 반시계 방향으로 돌리면 수동 배출 가능합니다.
4. 메뉴얼 드레인의 경우 드레인의 액면이 측면유리의 가시부 내에까지 오면 드레인을 배출시킵니다.
5. 오토드레인의 최저 사용압력은 0.15MPa입니다.

유량 특성(대표값)

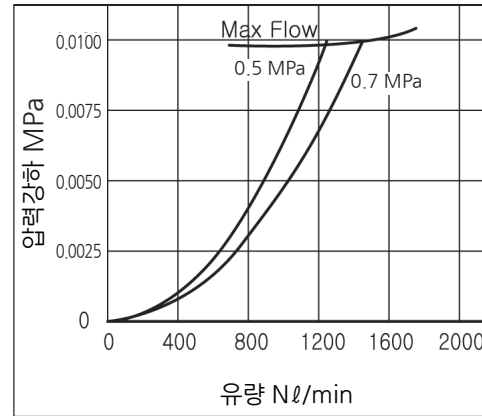
초기상태

주의: 공기유량이 최대유량을 넘으면 드레인 세퍼레이터가 정상적으로 작동할수 없습니다.

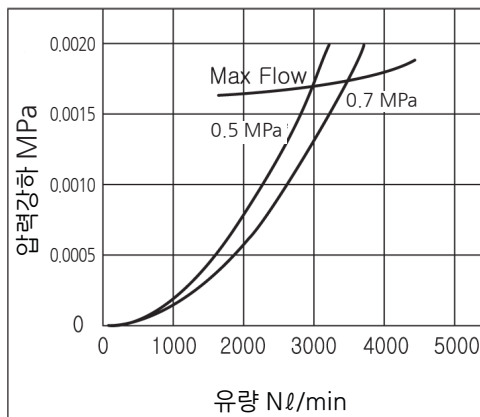
KAMG 251



KAMG 351



KAMG 551



에어클린  
유니트

KSP

KSPM-A

KSPM

KSPE-A

KSPE

KAFM/KAFU  
201~401

KAFM251  
~551

KAFU251  
~551

KAMH251  
~551

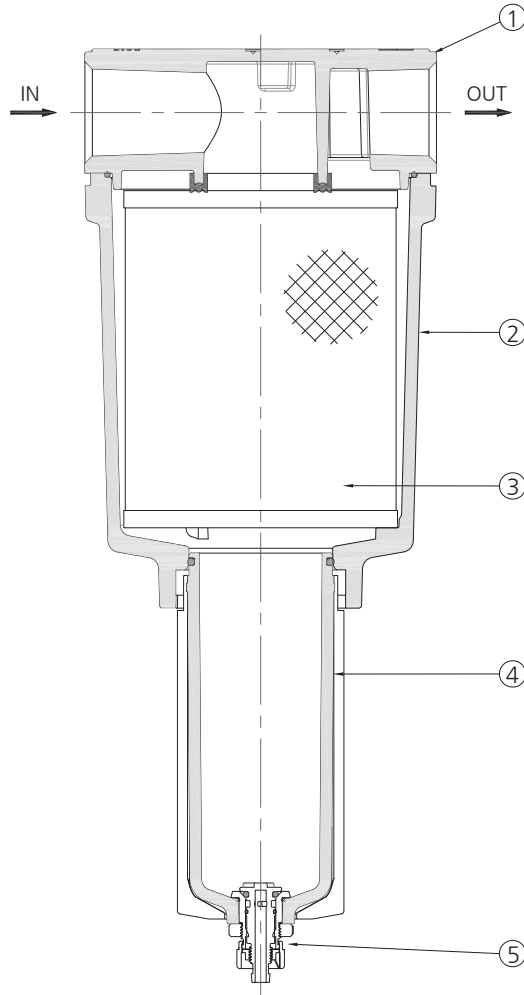
KAMG251  
~551

KAFL251  
~551

K AFC251  
~551

구조도

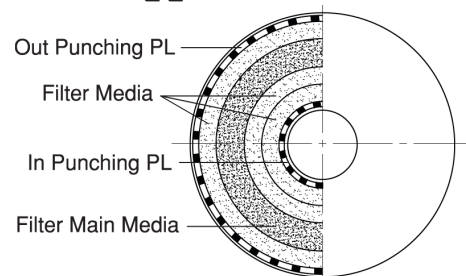
KAMG 251 ~ 551



부품명

번호	부품명	재질
1	Body	ALDC
2	Bowl Housing	ALDC
3	Filter Element	유리섬유
4	Bowl	PC / Nylon / ALDC
5	Manual Drain ass'y	Nylon

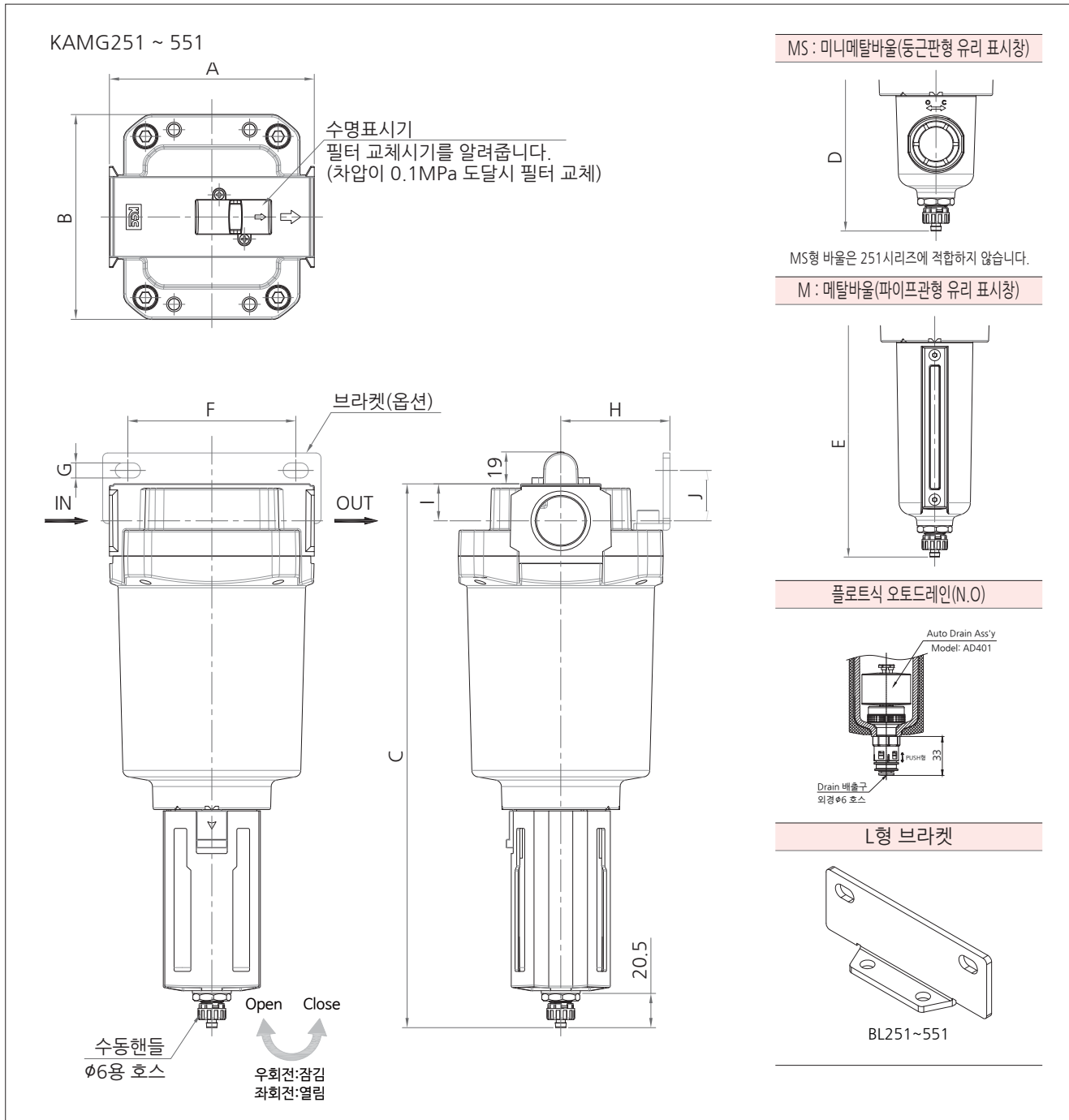
Filter Element 단면도



교환 부품

부품명	재질	부품 번호	사이즈 (Ø×높이) (mm)
Filter Element	유리섬유	KAMG-EL251	58×52.5
		KAMG-EL351	70×77
		KAMG-EL551	95×117

외형치수도



에어클린  
유니트

- KSP
- KSPM-A
- KSPM
- KSPE-A
- KSPE
- KAFM/KAFU 201~401
- KAFM251 ~551
- KAFU251 ~551
- KAMH251 ~551
- KAMG251 ~551
- KAFL251 ~551
- KAFC251 ~551

모델	관접속구경 Rc(PT)	A	B	높이 (오토드레인 제외)			F	G	H	I	J
				C	D(MS)	E(M)					
KAMG 251	1/4, 3/8	76	76	207	-	245	66	6	40	13	20
KAMG 351	3/8, 1/2	90	90	266	220	276	80	7	49	16	25
KAMG 551	3/4, 1	122	122	324	278	334	100	9	65	22	30