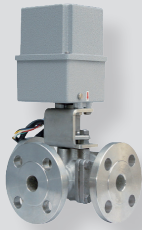
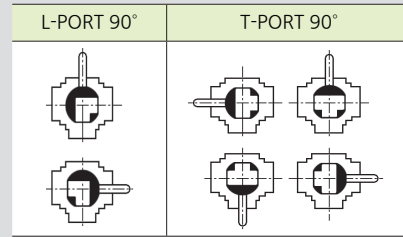




HMV15FL-3T(L) ~ 50FL-3T(L) series



HMV 15FL-3T(L)



프로세스
밸브

형식기호

HMV 15 FL 2 - 3 T - AC220V

① ② ③ ④

① 직경

| | |
|----|-----|
| 15 | Ø15 |
| 20 | Ø20 |
| 25 | Ø25 |
| 32 | Ø32 |
| 40 | Ø40 |
| 50 | Ø50 |

② 개폐시간

| | |
|----|------|
| 2 | 2.5초 |
| 10 | 10초 |

③ 포트 종류

| | |
|---|-------------|
| T | T-PORT 90°형 |
| L | L-PORT 90°형 |

④ 정격전압

| | |
|--------|------------------|
| AC110V | AC110V 50Hz/60Hz |
| AC220V | AC220V 50Hz/60Hz |
| DC24V | DC24V |
| DC12V | DC12V |

사양

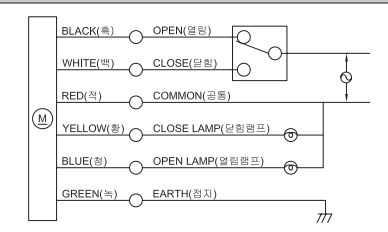
| 구분 | 표준사양 | 옵션사항 | 구분 | 표준사양 | 옵션사항 |
|---------|---|------|-------|--|--------|
| 사용유체 | 공기, 물, 맑은 오일, 증기 | | 사용전압 | AC110V 50/60Hz AC220V 50/60Hz DC24V, 12V | |
| 유체온도범위 | 0 ~ 150°C | | | | |
| 주위허용온도 | 50°C (최고온도) | | | | |
| 사용압력범위 | 증기-3kgf/cm ² (0.3MPa) 물-10kgf/cm ² (1.0MPa) 공기-10kgf/cm ² (1.0MPa) | | 전압보상율 | ±10%(AC), ±5%(DC) | |
| 개폐시간 | 2.5초, 10초 | | 소비 전력 | AC : 25W, DC : 20W | |
| 몸체접속방식 | JIS 10K RF | | 몸체 재질 | SCS 13 | SCS 14 |
| 오리피스 치수 | 표 참조 | | 실 재질 | PTFE | |
| | | | 중량 | 표 참조 | |

* 폭발성 분위기의 장소에서는 사용 불가능합니다.
* 유체가 '오일' 일때 사용 압력범위는 정도 50cst일때 기준입니다.

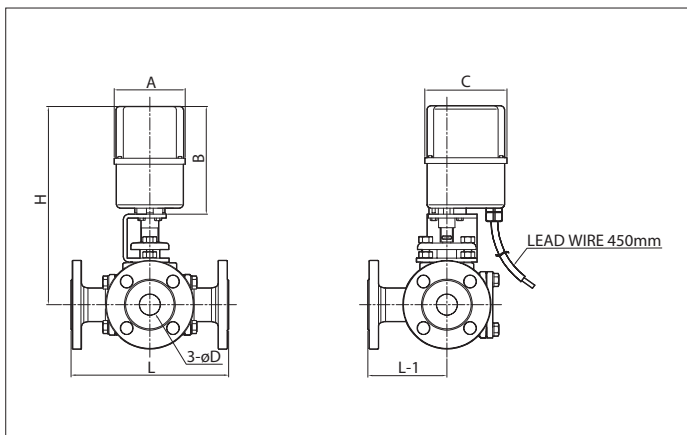
특징

- 3WAY, FLANGE TYPE (PORT-L, T TYPE)
- 단상 3선식

회로도



외형치수도



| 모델 | | A | B | C | H | L | L-1 | 직경 (Ø) | 중량 (kg) |
|----------------|------|-----|-----|-----|-----|-----|-----|--------|---------|
| HMV 15FL-3T(L) | 2.5초 | 108 | 164 | 125 | 263 | 160 | 80 | 15 | 8.7 |
| | 10초 | 108 | 195 | 125 | 294 | 160 | 80 | 15 | 8.7 |
| HMV 20FL-3T(L) | 2.5초 | 108 | 164 | 125 | 264 | 160 | 80 | 20 | 9.2 |
| | 10초 | 108 | 195 | 125 | 295 | 160 | 80 | 20 | 9.2 |
| HMV 25FL-3T(L) | 2.5초 | 108 | 164 | 125 | 277 | 200 | 100 | 25 | 12.2 |
| | 10초 | 108 | 195 | 125 | 308 | 200 | 100 | 25 | 12.2 |
| HMV 32FL-3T(L) | 2.5초 | 108 | 164 | 125 | 302 | 240 | 120 | 32 | 16.3 |
| | 10초 | 108 | 195 | 125 | 333 | 240 | 120 | 32 | 16.3 |
| HMV 40FL-3T(L) | 2.5초 | 108 | 164 | 125 | 302 | 240 | 120 | 40 | 17.1 |
| | 10초 | 108 | 195 | 125 | 333 | 240 | 120 | 40 | 17.1 |
| HMV 50FL-3T(L) | 2.5초 | 108 | 164 | 125 | 310 | 260 | 130 | 50 | 21.1 |
| | 10초 | 108 | 195 | 125 | 341 | 260 | 130 | 50 | 21.1 |

PTFE 밸브

HTV-C

HTV-3

HCTV

HCTV-3

핀치 밸브

HPV

HPV NO

HPV D

쿨라트 밸브

KLCV

KLCV-3

CFNV 834

CSV

CIV-440

CMOV-419

CMLV

CFLV

CPV-664

실린더 밸브

HAV

HAV F

엑츄에이트 밸브

HMV BU

HMV BUS(V)

HMV SC

HMV SC-3T(L)

HMV FL

HMV FL-3T(L)

HMV FLP

HMV SC

HMV SC-15

HMV SC-P

HMV BSC

HMV BSC-3