

HMV02BSC ~ 06BSC series



HMV 02BSC

형식기호

HMV 02 BSC - AC220V

①

②

① 배관사이즈

02	1/4
03	3/8
04	1/2
06	3/4

② 정격전압

AC220V	AC220V 50Hz/60Hz
DC24V	DC24V
DC12V	DC12V

사양

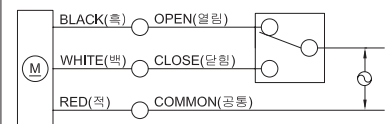
구분	표준사항	옵션사항	구분	표준사항	옵션사항
사용유체	공기, 물, 맑은 오일, 가스		사용전압	AC220V 50/60Hz DC24V, 12V	
유체온도범위	0 ~ 60℃			전압보상율	±10%(AC), ±5%(DC)
주위허용온도	50℃ (최고온도)		소비 전력	AC, DC : 5W	
사용압력범위	10kgf/cm ² (1.0MPa)		몸체 재질	황동	
개폐시간	10초	1/4, 3/8, 1/2 (5초)	씰 재질	PTFE	
몸체접속방식	Rc(PT)				

※ 폭발성 분위기의 장소에서는 사용 불가능합니다.
※ 유체가 '오일' 일때 사용 압력범위는 점도 50cst일때 기준입니다.

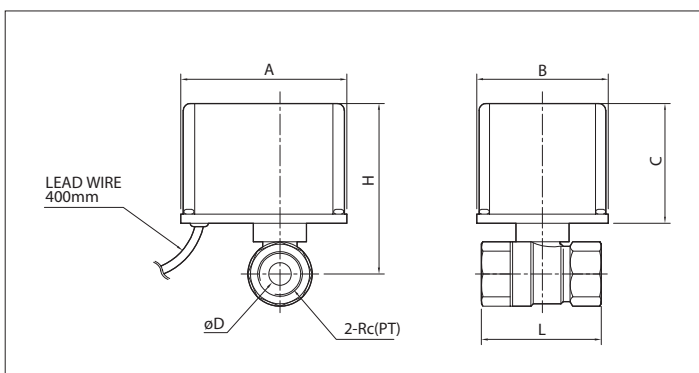
특징

- 2 WAY 2 PIECE SCR'D TYPE
- 단상 3선식

회로도



외형치수도



모델	A	B	C	D	L	H	Rc(PT)	중량 (kg)
HMV02BSC	72	57	52	Ø8	72	47	1/4	0.4
HMV03BSC	72	57	52	Ø8	72	47	3/8	0.4
HMV04BSC	72	57	52	Ø10	74	52	1/2	0.45
HMV06BSC	72	57	52	Ø15	77	57	3/4	0.5