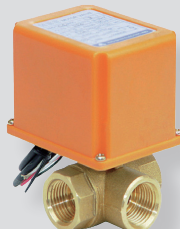
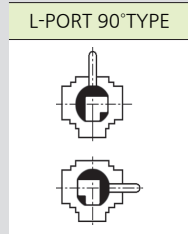




## HMV02BSC-3 ~ 06BSC-3 series



HMV 02BSC



프로세스 밸브

PTFE 밸브

HTV-C

HTV-3

HCTV

HCTV-3

핀치 밸브

HPV

HPV NO

HPV D

쿨라트 밸브

KLCV

KLCV-3

CFNV 834

CSV

CIV-440

CMOV-419

CMLV

CFLV

CPV-664

실린더 밸브

HAV

HAV F

엑츠크에이트 밸브

HMV BU

HMV BUS(V)

HMV SC

HMV SC-3T(L)

HMV FL

HMV FL-3T(L)

HMV FLP

HMV SC

HMV SC-15

HMV SC-P

HMV BSC

HMV BSC-3

### 형식기호

HMV (1) 02 BSC - 3 - AC220V (2)

#### ① Rc(PT) 사이즈

02	1/4
03	3/8
04	1/2
06	3/4

#### ② 정격전압

AC220V	AC220V 50Hz/60Hz
DC24V	DC24V
DC12V	DC12V

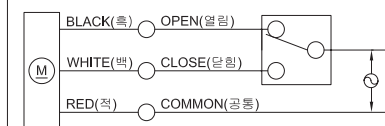
### 사양

구분	표준사양	옵션사항	구분	표준사양	옵션사항
사용유체	공기, 물, 맑은 오일, 가스		사용전압	AC220V 50/60Hz DC24V, 12V	
유체온도범위	0 ~ 50℃		전압보상율	±10%(AC), ±5%(DC)	
주위허용온도	50℃ (최고온도)		소비 전력	AC, DC : 5W	
사용압력범위	10kgf/cm <sup>2</sup> (1.0MPa)		동체 재질	황동	
개폐시간	10초		실 재질	PTFE	
동체접속방식	Rc(PT)				

### 특징

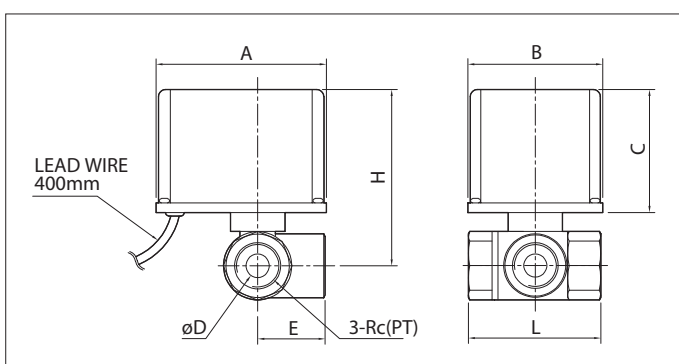
- 3 WAY-2 PIECE SCR'D TYPE
- 단상 3선식

### 회로도



※ 폭발성 분위기의 장소에서는 사용 불가능합니다.  
※ 유체가 '오일' 일때 사용 압력범위는 점도 50cst일때 기준입니다.

### 외형치수도



모델	Rc(PT)	A	B	C	D	E	H	L	중량 (kg)
HMV 02BSC-3	1/4	72	57	52	Ø8	22.5	72	47	0.42
HMV 03BSC-3	3/8	72	57	52	Ø8	23.5	72	47	0.45
HMV 04BSC-3	1/2	72	57	52	Ø10	28.5	75	52	0.55
HMV 06BSC-3	3/4	72	57	52	Ø15	32.0	78	57	0.65