



- ◆ 성능 및 내구성향상
- ◆ 직동형작동
- ◆ 조작성 향상
- ◆ 다양한 회로구성
- ◆ 무급유 타입

◆ 주문형식 표기방법

HLV 4 6 0 - S

① ② ③ ④

- ① **시리즈**
HLV460 시리즈
- ② **절환방식**
6 : 3포트 2위치
- ③ **관 접속구경**
0 : 1/4
1 : NPT 1/4
- ④ **복귀방식**
S : 싱글 복귀형
D : 더블 정지형

◆ 사양

절환방식	3포트 2위치
사용유체	공기 및 불활성 가스
사용압력	0,0~0,8 Mpa
유효단면적(mm ²)	18,0
주위 및 사용유체온도	5 ~ 60° (41~ 140°F)
급 유	불필요(단, 급유시 ISO VG32# 사용)
접속구경	1/4

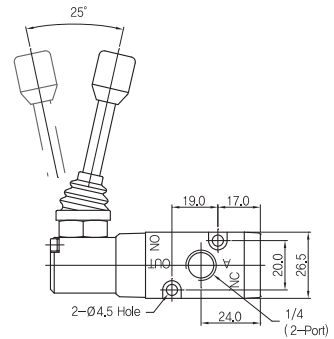
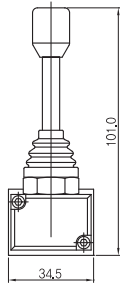
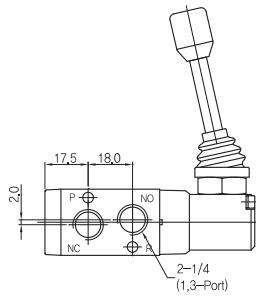
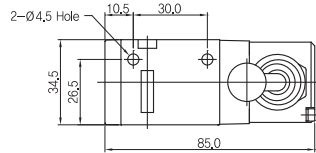
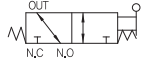
◆ 밸브형식

동작방식	모 델	절환방식	접속구경	유효단면적mm ²
S(스프링리턴)	HLV460-S	2위치 싱글	1/4	18,0mm ²
D(더블 정지형)	HLV460-D	2위치 더블	NPT 1/4	

◆ 밸브 치수도

▶ 2위치 핸드레버 밸브 싱글

HLV460-S



▶ 2위치 핸드레버 밸브 더블

HLV460-D

