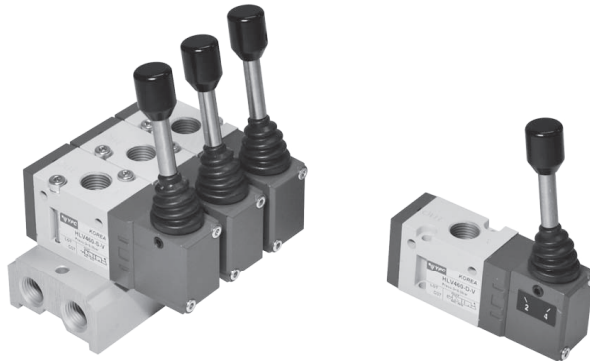


HLV460-V

HLV460-V시리즈, 1/4, 핸드레버 밸브



- ◆ 성능 및 내구성 향상
- ◆ 직동형 작동
- ◆ 매니폴더 조합
- ◆ 다양한 회로 구성
- ◆ 무급유 타입

◆ 주문형식 표기방법

HLV 4 6 0 - S - V

① ② ③ ④ ⑤

① 시리즈
HLV460-V 시리즈

② 절환방식
6 : 3포트 2위치

③ 관 접속구경
0 : 1/4
1 : NPT 1/4

④ 복귀방식
S : 스프링 리턴
D : 더블, 정지형

⑤ 레버방향
V : 수직형 레버

◆ 사양

절환방식	3포트 2위치
사용유체	공기 및 불활성 가스
사용압력	0.0~0.8 Mpa
유효단면적(mm ²)	18.0
주위 및 사용유체온도	5 ~ 60° (41 ~ 140°F)
급 유	불필요(단, 급유시 ISO VG32# 사용)
접속구경	1/4

◆ 밸브형식

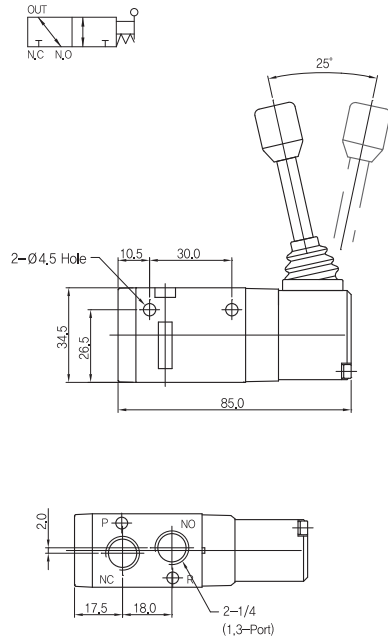
동작방식	모 델	절환방식	접속구경	유효단면적mm ²
S(스프링리턴)	HLV460-S-V	2위치 싱글	1/4	18.0mm ²
D(더블, 정지형)	HLV460-D-V	2위치 더블	NPT 1/4	

* 매니폴더 조합시 MF4300-00 적용(표준 : 2련 ~ 12련)

◆ 밸브 치수도

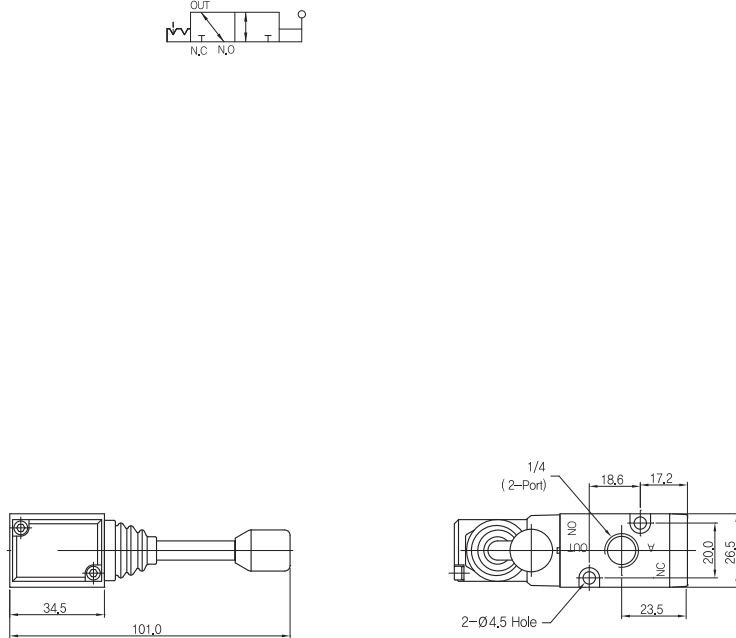
▶ 2위치 싱글 핸드레버 밸브

HLV460-S-V



▶ 2위치 더블 핸드레버 밸브

HLV460-D-V



▶ 매니폴더 주문형식

MF4300 - 02
 ① ②

① 시리즈

HLV460-V용 매니폴더

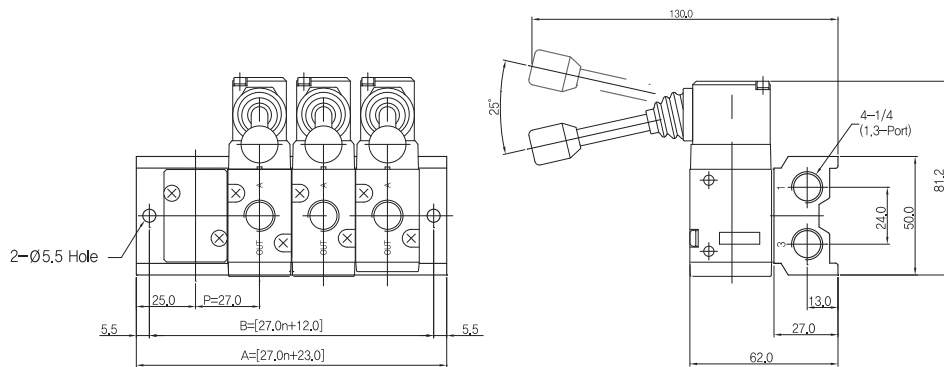
② 연수

02 : 2연 매니폴더

(표준 : 2연 ~ 12연)

BLK : 블랭킹 플레이트

SP : 패킹, 볼트 세트



매니폴더 치수

항목	n=연수										
	2	3	4	5	6	7	8	9	10	11	12
B	66,0	93,0	120,0	147,0	174,0	201,0	228,0	255,0	282,0	309,0	336,0
A	77,0	104,0	131,0	158,0	185,0	212,0	239,0	266,0	293,0	320,0	347,0