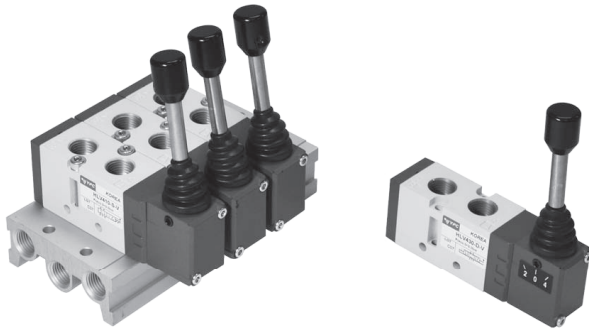


HLV400-V

HLV400-V시리즈, 1/4, 핸드레버 밸브



- ◆ 성능 및 내구성향상
- ◆ 직동형작동
- ◆ 매니폴더 조합
- ◆ 다양한 회로구성
- ◆ 무급유 타입

◆ 주문형식 표기방법

HLV 4 1 0 - S - V

① ② ③ ④ ⑤

① 시리즈

HLV400-V 시리즈

② 절환방식

- 1 : 2위치 싱글
- 2 : 2위치 더블
- 3 : 3위치 Close Center
- 4 : 3위치 Exhaust Center
- 5 : 3위치 Open Center

③ 관 접속구경

- 0 : 1/4
- 1 : NPT 1/4

④ 복귀방식

S : 스프링 리턴
D : 더블, 정지형

⑤ 레버방향

V : 수직형 레버

◆ 사양

절환방식	5포트 2위치	5포트 3위치
사용유체	공기 및 불활성 가스	
사용압력	0,0~0,8 Mpa	
유효단면적(mm ²)	18,0	11,5
주위 및 사용유체온도	5 ~ 60° (41 ~ 140°F)	
급 유	불필요(단, 급유시 ISO VG32# 사용)	
접속구경	1/4	

◆ 밸브형식

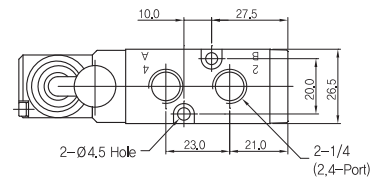
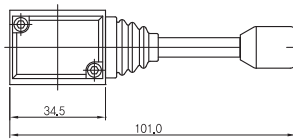
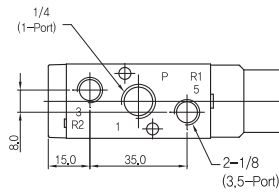
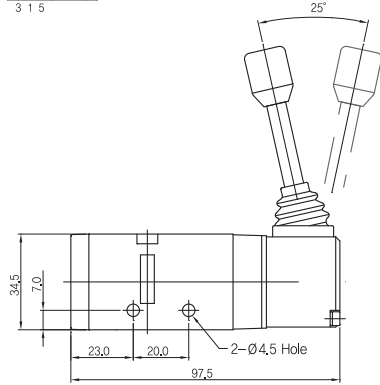
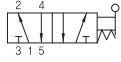
동작방식	모 델	절환방식	접속구경	유효단면적mm ²
S(스프링리턴)	HLV410-S-V	2위치 싱글(복귀형)	1/4	18,0mm ²
	HLV430-S-V	3위치 Close Center(복귀형)		11,5mm ²
	HLV440-S-V	3위치 Exhaust Center(복귀형)		
	HLV450-S-V	3위치 Open Center(복귀형)		
D(더블 정지형)	HLV420-D-V	2위치 더블(정지형)	NPT 1/4	18,0mm ²
	HLV430-D-V	3위치 Close Center(정지형)		11,5mm ²
	HLV440-D-V	3위치 Exhaust Center(정지형)		
	HLV450-D-V	3위치 Open Center(정지형)		

* 매니폴더 조합시 MF4500-00 적용(표준 : 2련 ~ 14련)

◆ 밸브 치수도

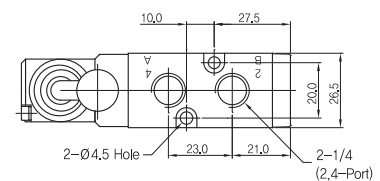
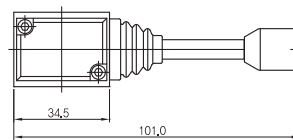
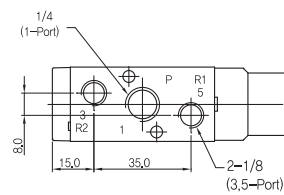
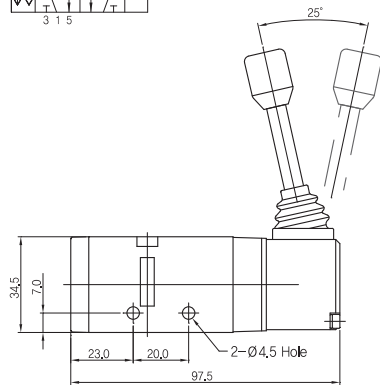
▶ 2위치 싱글 핸드레버 밸브

HLV410-S-V



▶ 2위치 더블 핸드레버 밸브

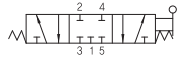
HLV420-D-V



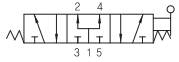
◆ 밸브 치수도

▶ 3위치 핸드레버 밸브 (S)

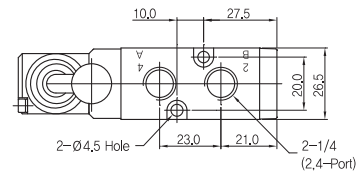
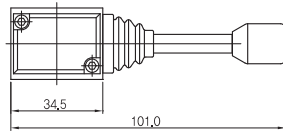
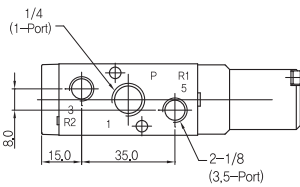
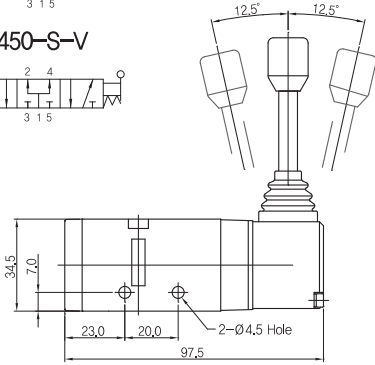
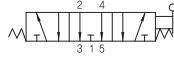
HLV430-S-V



HLV450-S-V

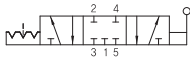


HLV440-S-V

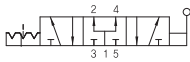


▶ 3위치 핸드레버 밸브 (D)

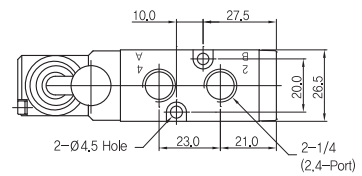
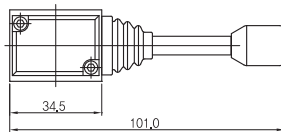
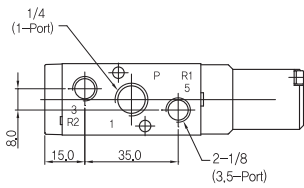
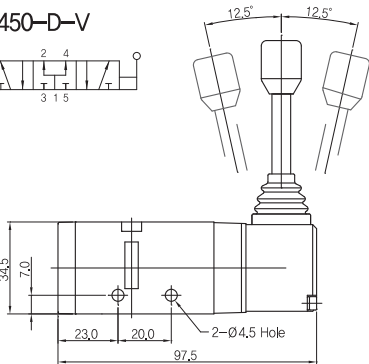
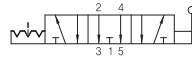
HLV430-D-V



HLV450-D-V

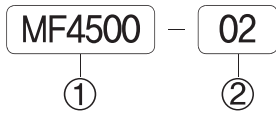


HLV440-D-V



◆ 밸브 조합 치수도

▶ 매니폴더 주문형식



① 시리즈

HLV400-V용 매니폴더

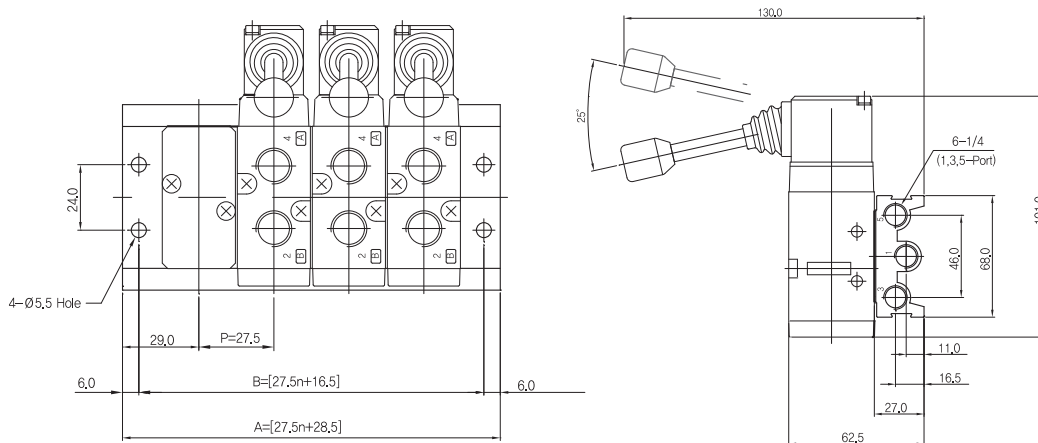
② 연수

02 : 2연 매니폴더

(표준 : 2연 ~ 14연)

BLK : 블랭킹 플레이트

SP : 패킹, 볼트 세트



매니폴더 치수

n=연수

연수	2	3	4	5	6	7	8	9	10	11	12	13	14
B	71,5	99,0	126,5	154,0	181,5	209,0	236,5	264,0	291,5	319,0	346,5	374,0	401,5
A	83,5	111,0	138,5	166,0	193,5	221,0	248,5	276,0	303,5	331,0	358,5	386,0	413,5