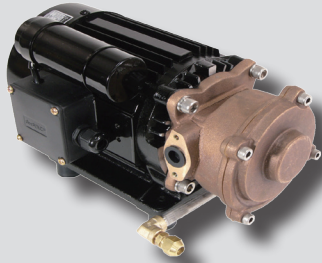
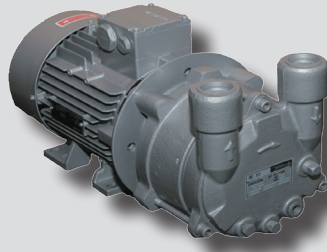


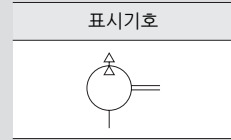
DWV series



DWV 400



DWV 10H



진공기기

MVO

SVO

MOT

SML

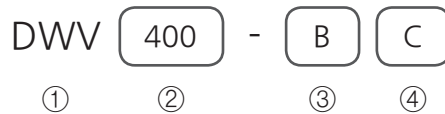
DWV

ENT

DEN
SYSDEN

S

형식기호



① 시리즈

DWV	수봉식
-----	-----

② 제품용량

400	400 l/min
10H	1000 l/min

③ 모터전압

	단상		3상
A	110/220V	D	220/380V
B	220V	E	380V
C	110V	F	220V
L	240V	G	440V
		H	460V
		J	415V
		K	200V

④ 모터주파수 (Hz)

A	60
B	50
C	50/60

사양

항목	구분	단위	DWV400	DWV10H
배기량	50Hz	l/min	335	835
	60Hz		400	1000
최대압력		mmHg	680	730
전격전압/삼상	50Hz	V	220/380, 440	
	60Hz			
전격전압/단상	50Hz	V	220	-
	60Hz			
모터의 전격출력/삼상		kW	0.75	2.2
모터의 전격출력/단상		kW	09.5	-
모터의 회전수	50Hz	min ⁻¹	2850	
	60Hz		3430	
소음		dB(A)	62	
수증기 최대허용치		mbar	-	
수증기량		l/h	-	
운전온도		°C	40	
밀봉수		l/min	1.9	
중량	50Hz	kg	20	
	60Hz			

특징

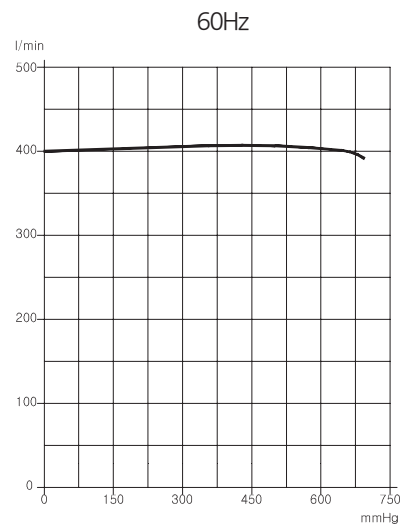
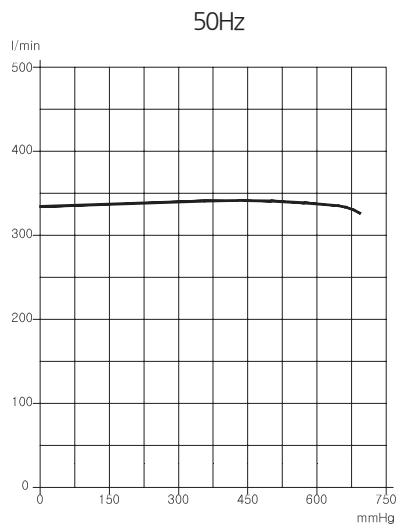
- 신뢰성: 고품질의 재질, ISO9001, CE 인증규격에 따른 품질관리, 자동화 가공설비, 컴퓨터 제어 공정은 규격화되고 정밀한 제품생산을 보증합니다.
 - 쾌적한 환경: 공기에 의한 냉각, 저소음, 저진동, 메카니컬 씰을 사용하여 누수가 없어 어떠한 환경에서도 사용이 가능한 제품입니다.
 - 용이한 관리: 간결한 구조, 공기 냉각방식, 내 부식성 재질 사용, 소모 부품이 없는 단순한 구조로 유지 보수가 쉬워 오래도록 사용이 가능합니다.
 - 소형화: 플랜지 형태의 모터에 진공펌프 날개와 실린더를 직접 설치한 직결 구조로 간결하며 모터 냉각 팬을 이용한 냉각 방식으로 소형, 경량입니다.
- 적용분야: 의료용 습식 소독기, 진공 농축기, 진공 건조기

운전원리

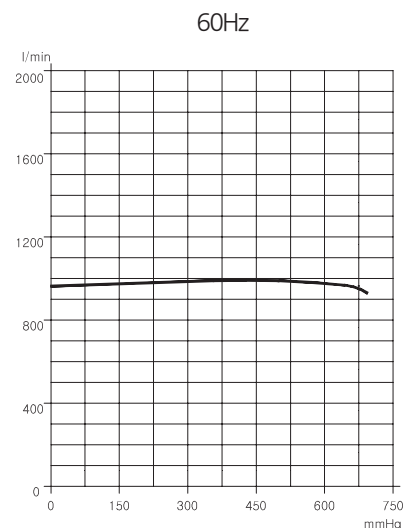
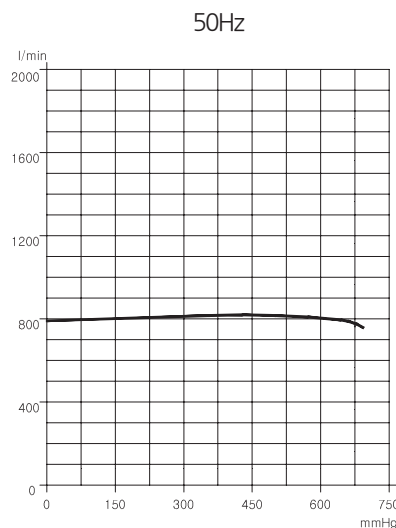
이 제품은 수봉식 진공펌프이며 기본 구조는 터보 팬 모양의 날개와 실린더로 간단하게 구성되었습니다. 날개 중심이 실린더 중심에 편심으로 조립되어 있으며 날개가 회전 하면서 공급되는 물을 실린더 내부 벽을 따라 원형의 띠를 만들게 됩니다. 이때 날개와 액체의 원형 띠 사이에 초생달 모양의 공간이 생기게 되는데 이 공간의 용적 변화에 의해 공기(Air), 가스를 위의 그림과 같이 흡입, 팽창, 압축, 배기의 4단계 공정으로 진공이 만들어집니다. 수봉식 진공펌프는 실린더 내부에 액체(물)로 밀봉된 상태에서 진공 작업을 함으로서 유입되는 공기에 부식성 가스나 다량의 수분이 함유되는 공정에 매우 적합합니다.

압력과 유량특성

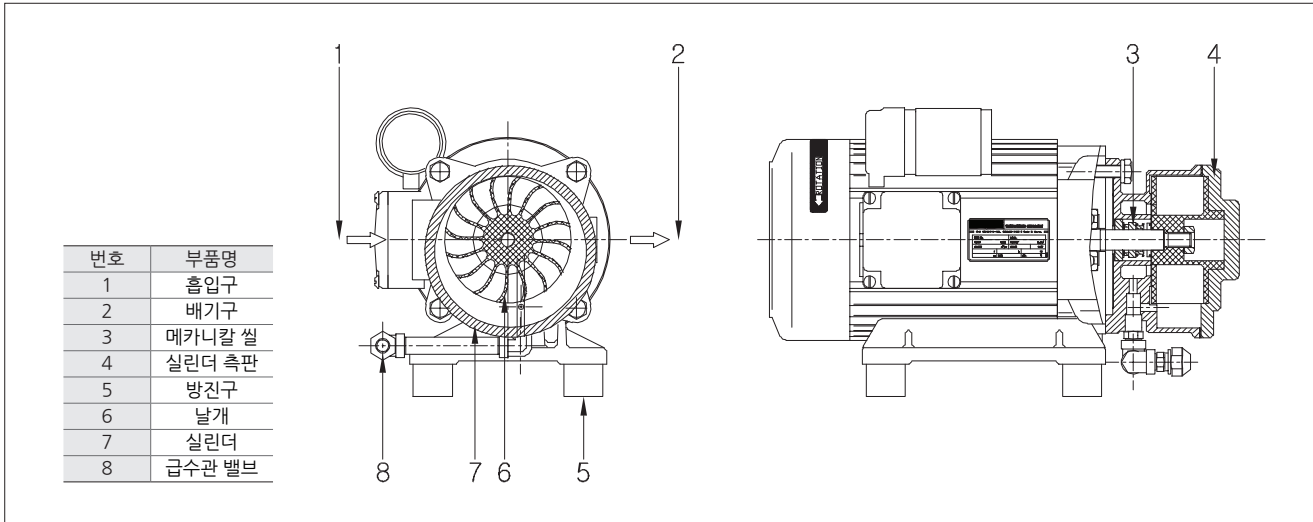
DWV400



DWV10H



구조도- DWV400



진공기

MVO

SVO

MOT

SML

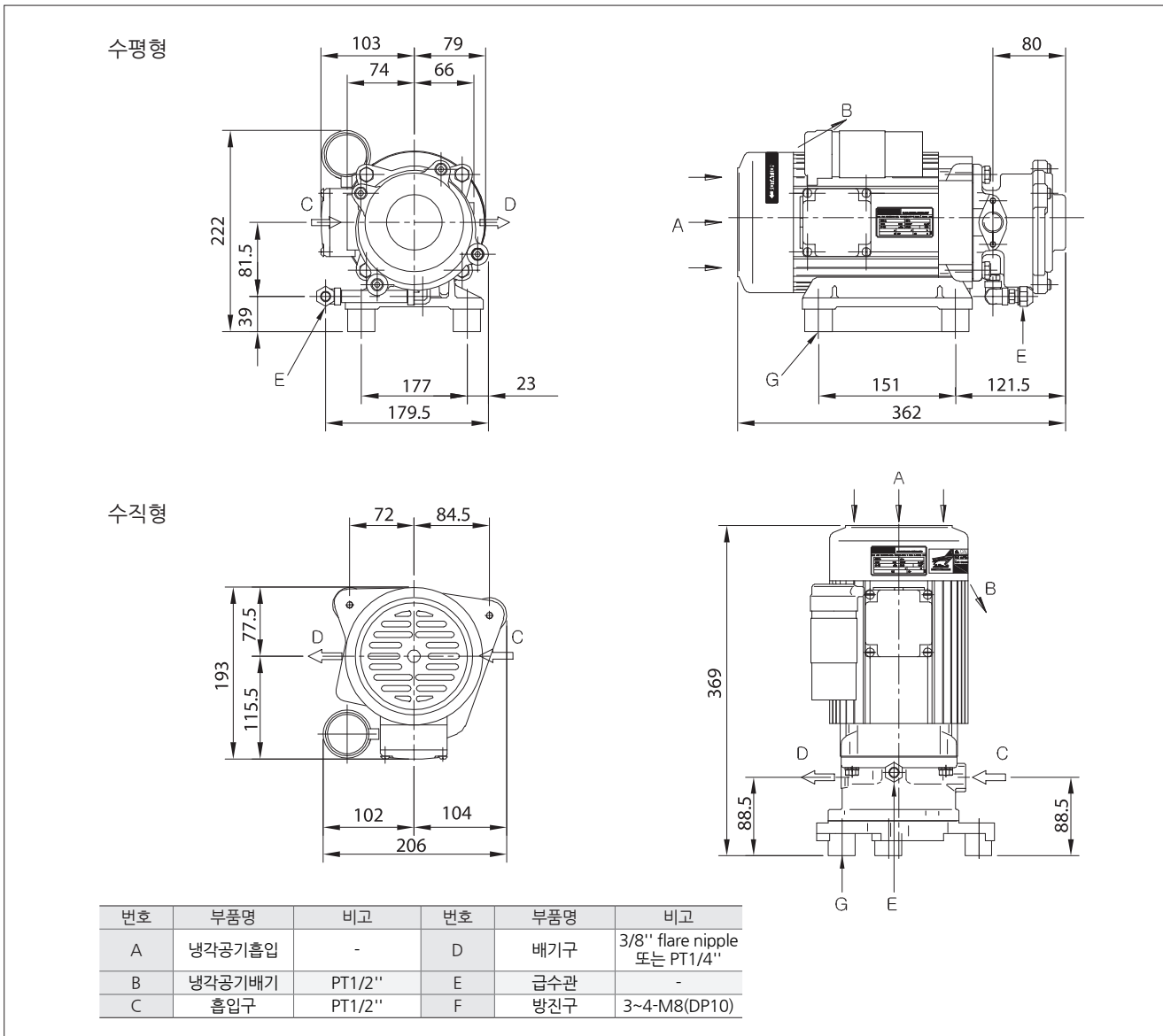
DWV

ENT

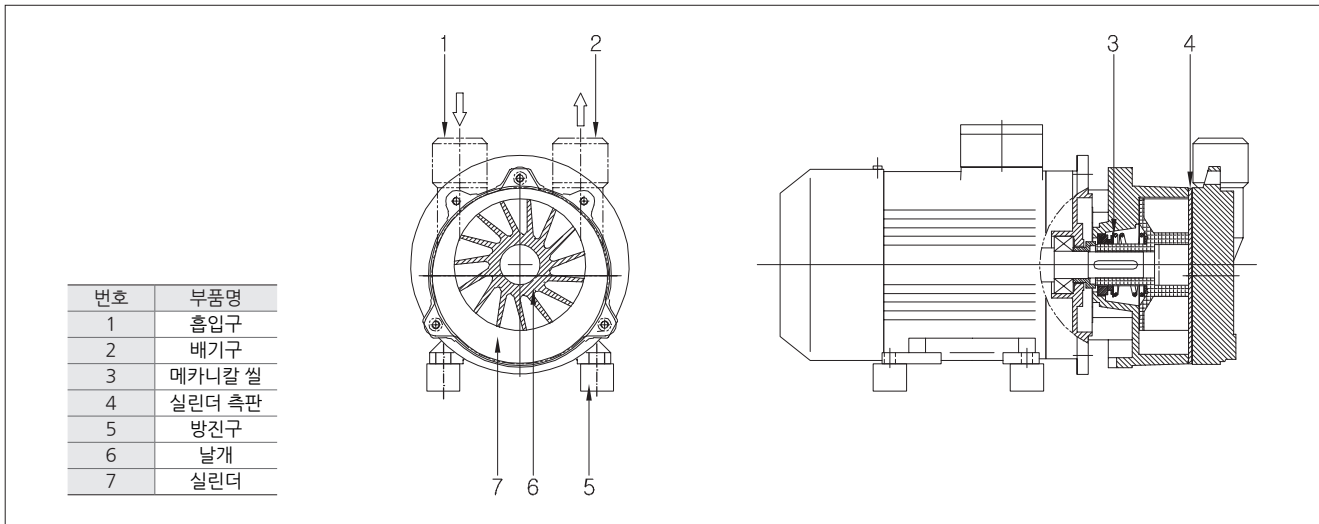
DEN
SYSDEN

S

외형치수도- DWV400



구조도- DWV10H



외형치수도- DWV10H

