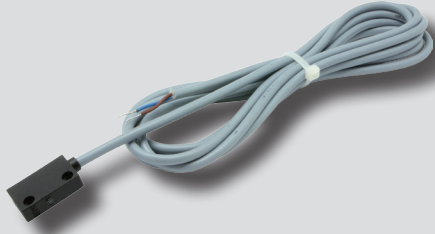


# D-P4 series



### 특징

- 교류자계가 발생하는 환경에서 사용 가능합니다.
- 램프로 동작을 확인할 수 있습니다.

### 표시기호



### 기타 유공압기기

오토스위치  
참고 자료

### 오토 스위치

FS

HS

KSPE

KTD-600

KTD-1000

KDPC

KDT

로타리조인트  
참고 자료

DR1000

DR2000

DR3000

DR3700

DR5000

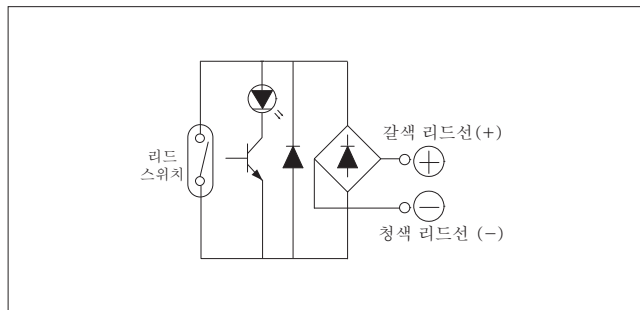
DR6000

SRJ

### 사양

AUTO S/W품번	D-P4
사용용도	릴레이, PLC
사용전압	DC24V ±10%
사용전류범위	3.5mA~40mA
내부전압강하	5V 이하
인디케이터 램프	ON시 적색/녹색 LED 점등
스위치 극성	무극성
누설전류	0.6mA 이하
절연저항	DC500MEGA에서 100mΩ 이상
절연내압	AC1000V 1분간 인가시 이상없음
응답속도	40ms
주위온도	0~70℃
보호구조	IP67
리드선 길이	1m(표준), 3m, 5m

### 내부 회로도

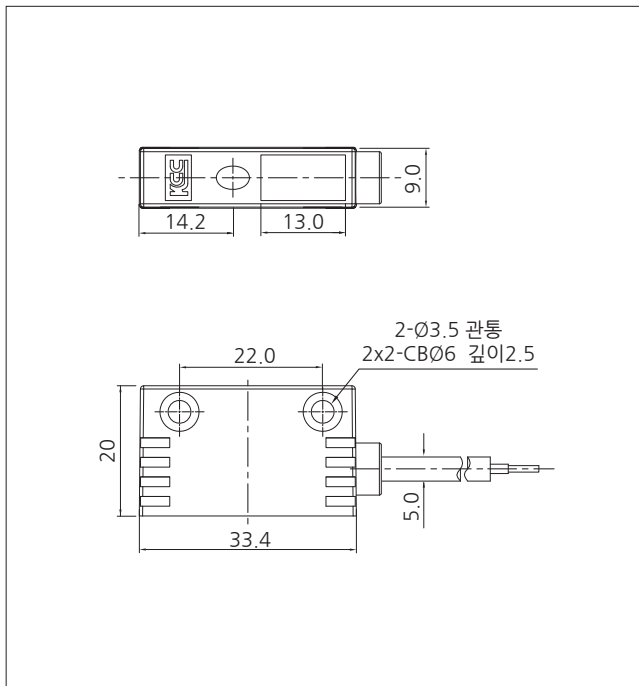


### 질량표

단위: g

리드선 길이 (m)	1	100
	3	130
	5	190

### 외형치수도



### ⚠️ 취급상 주의사항

1. 단상 교류 용접기 근처에서 사용 가능합니다.
2. 직류 인버터 용접기(정류형 포함) 콘덴서식 용접기에는 사용 불가합니다.