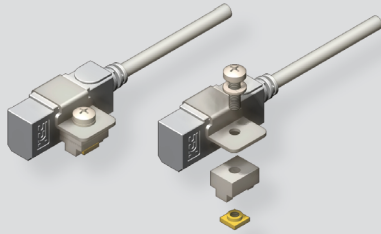


# D-HT150D series



적용 실린더	표시기호
ADF Ø40 ~ Ø160 ADFM Ø40 ~ Ø100	

기타  
유공압기

오토스위치  
참고 자료

오토 스위치

FS

HS

KTD-600

KTD-1000

KDPC

로타리조인트  
참고 자료

DR1000

DR2000

DR3000

DR3700

DR5000

DR6000

SRJ

KPF

KSM

KABL

SB

KPV

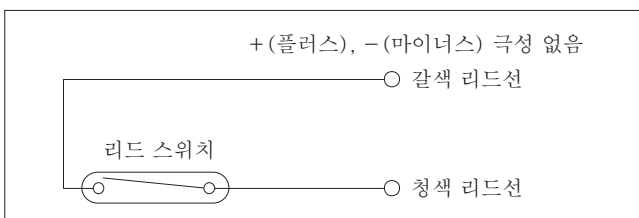
KVT

KPP

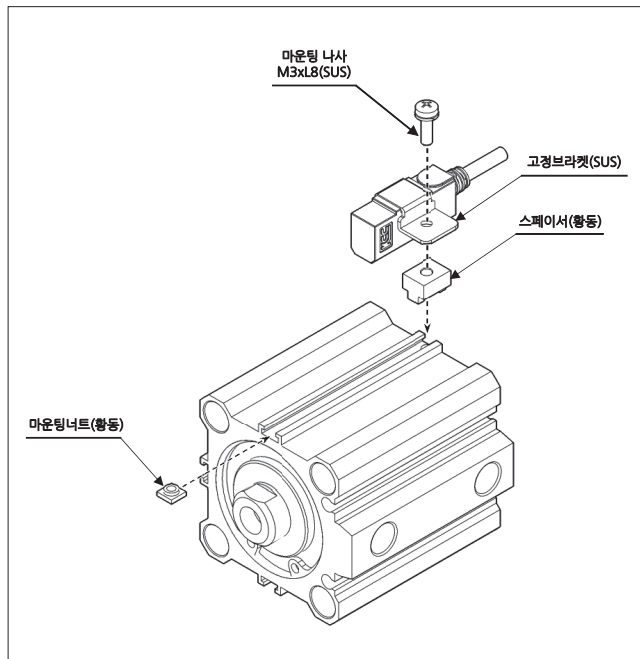
## 사양

AUTO SWITCH 품번	D-HT150D
접점용량	10W
스위칭전류(최대)	0.35A(AC)/0.5A(DC)
스위칭전압(최대)	200VDC/140VAC
파괴전압(최소)	250VDC
동작시간(최대)	0.5ms
복구시간(최대)	0.1ms
정접촉저항	120mΩ
내충격/내진동	100g/30g
자기적성질	Pull-In 22/25 AT
주위온도(보존온도)	-40 ~ 125°C (-65 ~ 125°C)
리드선 길이	1.5m

## 내부 회로도



## 마운트 방법



## 외형치수도

