

Compact One Touch Fitting



액세서리

원터치피팅

콤팩트 원터치피팅

투터치피팅

SC, SCS

SC-F

ASCM

KAS2000 /4000

KAS500 /600

SCPV

KHVC

KHVF

KHVV

KHVM

KHBVV

SH

형식 기호

E CC 06 01
① ② ③ ④

① 시리즈

E	원터치 피팅
---	--------

② 종류

CC	소형화된 수나사 일자형
LC	소형화된 수나사 L자형
FCC	소형화된 암나사 일자형
LLC	소형화된 수나사 연장식 L자형
TC	소형화된 수나사 T자형
OCC	소형화된 육각구멍 수나사 일자형
STC	소형화된 수나사 2방향 L자형
URC	소형화된 다른Ø 튜브연결 일자형
RYC	소형화된 다른Ø 튜브연결 Y자형
RC	소형화된 튜브 축소접속 일자형
UTC	소형화된 튜브연결 T자형
UYC	소형화된 튜브연결 Y자형
UCC	소형화된 튜브연결 일자형
ULC	소형화된 튜브연결 L자형
PCC	소형화된 패널용 튜브연결

③ 적용튜브외경

mm 적용		Inch 적용	
03	Ø3	1/8	Ø1/8
04	Ø4	5/32	Ø5/32
06	Ø6	1/4	Ø1/4

④ 관접속구경

나사 접속	METRIC 적용	M3	M3×0.5
		M5	M5×0.8
R(PT)적용	01	R1/8, Rc1/8	
	G(PF)적용	G 1/8	
	UNF적용	10-32UNF	
NPT적용	N0	NPT 1/16	
	N1	NPT 1/8	
튜브 접속	무기호	같은 Ø튜브연결	
	mm 적용	03	Ø3
		04	Ø4
		06	Ø6
	Inch 적용	1/8	Ø1/8
		5/32	Ø5/32
		1/4	Ø1/4

사양

사용유체	공기
사용압력	0~150PSI / 0~9.9kgf/cm ² (0~0.99MPa) ※적용 튜브와의 조합에 있어서 튜브의 최고 사용압력에 의거합니다.
부압	-29.5 in Hg / -750mmHg(-750Torr)
사용온도 범위	32~140°F / 0~60°C
사용호스 종류	폴리우레탄, 나일론

특징

- 한 번의 동작으로 튜브를 밀어넣어 손쉽게 탈착할 수 있습니다.
- 일반타입에 비해 소형화되고 유량은 동일하게 얻을 수 있습니다.
- 니켈도금으로 표면처리가 되어 있어 내부식성이 뛰어납니다.
- 타원형 슬리브를 채용하여 협소한 공간에서도 튜브의 탈착이 용이합니다.
- 나사부에는 가스켓 및 오링이 끼워져 있습니다.
- 일반 원터치피팅에 비해 소형화된 피팅이므로 소형기기 및 협소한 공간의 배관에 적합합니다.

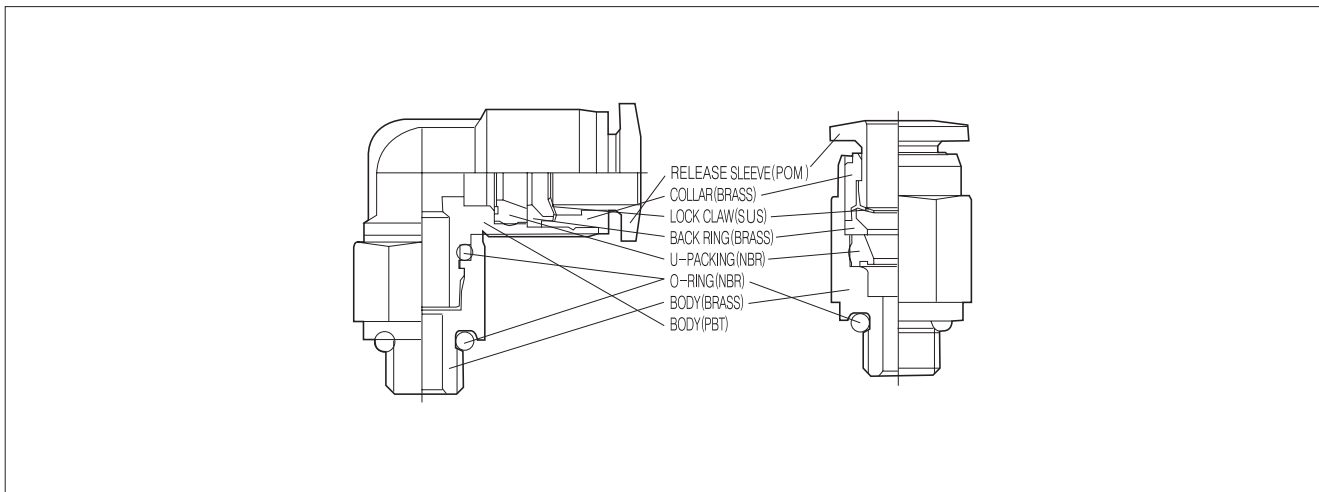
사용예

- EOCC
본체 내부에 육각구멍이 가공되어 있어 육각렌치로 취부를 할 수 있습니다. 본체 외부는 원형으로 되어 있어 타공구로는 체결할 수 없습니다.
- ELC, ELLC모델
플라스틱 본체가 회전되는 구조로서 튜브의 배관이 효율적입니다.

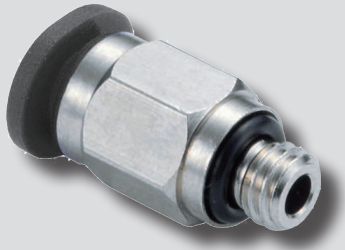
용도

- 협소한 공간의 공기압배관에 사용하는 초소형 원터치식 관 연결구입니다.
- 사용자의 환경에 따라서 다양하게 사용할 수 있습니다.

구조도



ECC series



소형화된 수나사 일자형

암나사측에 같은 방향의 튜브 배관에 사용 (소형화)

액세서리

원터치피팅

컴팩트
원터치피팅

투터치피팅

SC, SCS

SC-F

ASCM

KAS2000
/4000

KAS500
/600

SCPV

KHVC

KHVF

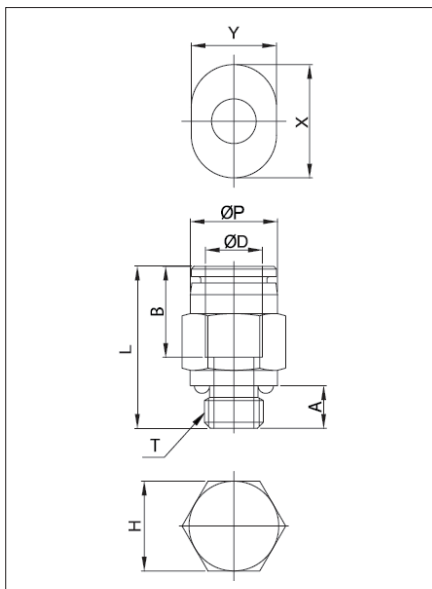
KHVV

KHVM

KHBVU

SH

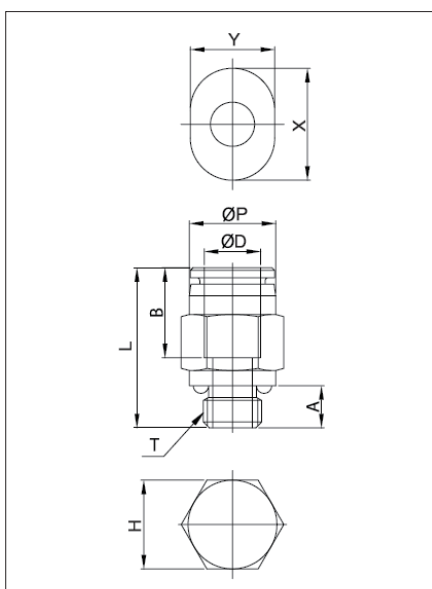
외형치수도 (R(PT) 나사)



단위 : mm

모델	ØD	ØP	T	L	A	B	H (Hex)	X	Y	ORIFICE	WEIGHT (g)	BOX (EA)
ECC03M3	3	7.0	M3X0.5	17.1	4.0	11.1	7	9.2	7.2	1.5	1.0	100
ECC03M5	3	7.2	M5X0.8	17.7	4.6	11.1	8	9.2	7.2	2.0	3.0	100
ECC03M6	3	7.2	M6X1.0	18.2	5.1	11.1	8	9.2	7.2	2.0	3.0	100
ECC0301	3	7.2	R(PT) 1/8	14.5	8.0	11.3	10	9.2	7.2	2.0	4.0	100
ECC04M3	4	8.0	M3X0.5	17.7	4.0	11.6	8	10.4	8.2	1.5	3.0	100
ECC04M5	4	8.0	M5X0.8	18.2	4.6	11.6	8	10.4	8.2	2.4	3.0	100
ECC04M6	4	8.0	M6X1.0	18.8	5.1	11.6	8	10.4	8.2	3.0	3.0	100
ECC0401	4	10.0	R(PT) 1/8	17.3	8.0	11.6	10	10.4	8.2	3.0	6.0	100
ECC06M5	6	10.0	M5X0.8	19.4	4.6	12.8	10	12.4	10.2	2.4	4.0	100
ECC06M6	6	10.0	M6X1.0	19.9	5.1	12.8	10	12.4	10.2	2.4	4.0	100
ECC0601	6	10.0	R(PT) 1/8	19.6	8.0	12.8	10	12.4	10.2	5.0	6.0	100

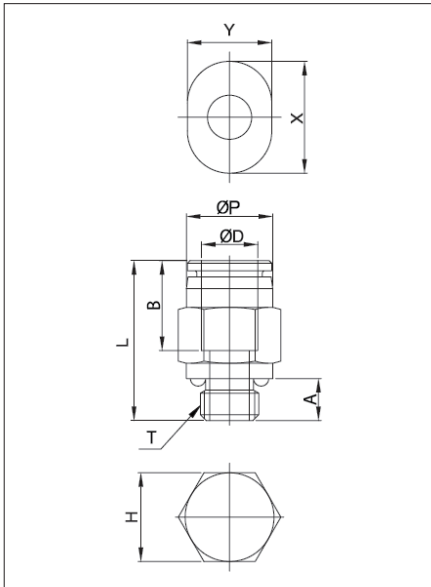
외형치수도 (G 나사)



단위 : mm

모델	ØD	ØP	T	L	A	B	H (Hex)	X	Y	ORIFICE	WEIGHT (g)	BOX (EA)
ECC04G01	4	8.3	G 1/8	18.8	6.0	11.6	12	10.4	8.2	3.0	5.0	100
ECC06G01	6	10.4	G 1/8	19.4	6.0	12.8	12	12.4	10.2	5.0	5.0	100

외형치수도 (NPT 나사)



단위 : mm

모델	ØD (INCH)	ØP	T	L	A	B	H (Hex)	X	Y	ORIFICE	WEIGHT (g)	BOX (EA)
ECC1/8U	1/8	7.2	UNF10/32	17.7	4.6	11.1	5/16	9.2	7.2	2.0	2.0	100
ECC1/8N0	1/8	7.2	NPT1/16	16.5	8.0	11.1	5/16	9.2	7.2	2.5	4.0	100
ECC1/8N1	1/8	7.2	NPT1/8	17.5	8.5	11.1	7/16	9.2	7.2	2.0	6.0	100
ECC1/8N2	1/8	7.2	NPT1/4	21.5	10.5	11.3	9/16	9.2	7.2	2.5	15.0	100
ECC5/32U	5/32	8.0	UNF10/32	18.2	4.6	11.6	5/16	10.4	8.2	2.5	3.0	100
ECC5/32N0	5/32	8.0	NPT1/16	18.0	8.0	11.6	5/16	10.4	8.2	3.0	5.0	100
ECC5/32N1	5/32	8.5	NPT1/8	18.5	8.5	11.6	7/16	10.4	8.2	3.0	9.0	100
ECC1/4U	1/4	10.5	UNF10/32	19.3	4.6	13.0	7/16	12.8	10.8	2.4	10.0	100
ECC1/4N0	1/4	10.5	NPT1/16	22.0	8.0	13.0	7/16	12.8	10.8	4.0	15.0	100
ECC1/4N1	1/4	10.5	NPT1/8	19.5	8.5	13.0	7/16	12.8	10.8	5.0	18.0	100

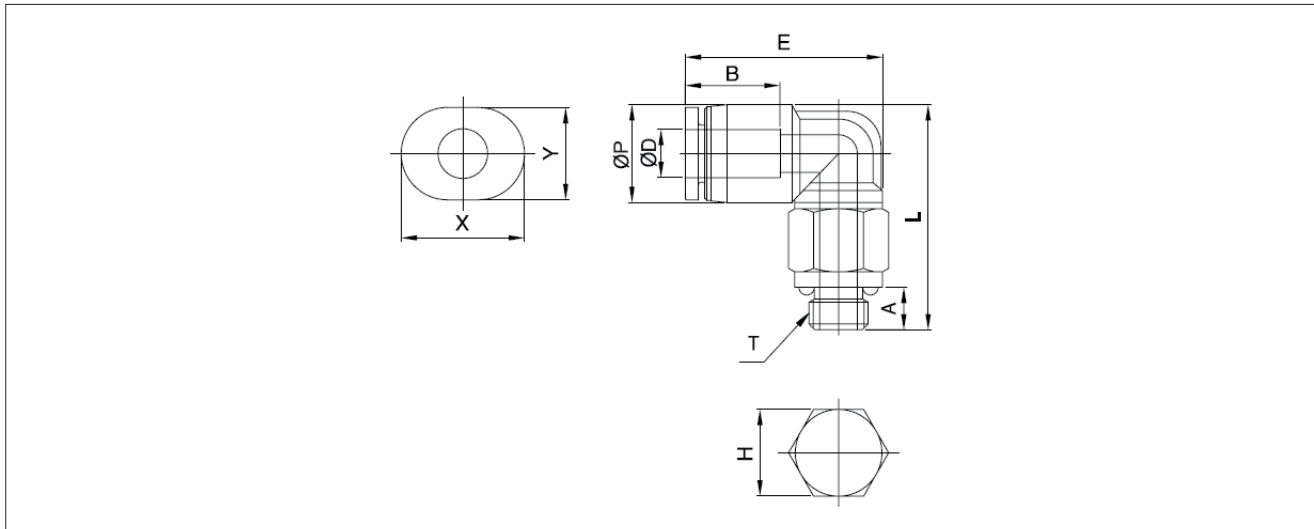
ELC series



소형화된 수나사 L자형

암나사측에 직각 방향의 튜브 배관에 사용 (소형화)

외형치수도 (R(PT)나사)



단위 : mm

모델	ØD	ØP	T	L	E	A	B	H (Hex)	X	Y	ORIFICE	WEIGHT (g)	BOX (EA)
ELC03M3	3	7.6	M3X0.5	18.5	17.2	3.0	11.1	8	9.2	7.2	1.5	2.0	100
ELC03M5	3	7.6	M5X0.8	19.1	17.2	3.6	11.1	8	9.2	7.2	2.4	3.0	100
ELC03M6	3	7.6	M6X1.0	19.6	17.2	4.1	11.1	8	9.2	7.2	2.4	3.0	100
ELC04M3	4	8.7	M3X0.5	19.6	18.2	3.0	11.6	8	10.4	8.2	1.5	3.0	100
ELC04M5	4	8.7	M5X0.8	20.2	18.2	3.6	11.6	8	10.4	8.2	2.5	3.0	100
ELC04M6	4	8.7	M6X1.0	20.7	18.2	4.1	11.6	8	10.4	8.2	2.5	4.0	100
ELC0401	4	8.7	R(PT) 1/8	20.7	18.2	8.0	11.6	10	10.4	8.2	2.5	10.0	100
ELC06M5	6	10.8	M5X0.8	22.3	19.4	3.6	12.8	8	12.4	10.2	2.5	4.0	100
ELC06M6	6	10.8	M6X1.0	22.8	19.4	4.1	12.8	8	12.4	10.2	2.5	4.0	100
ELC0601	6	10.8	R(PT) 1/8	22.8	19.4	8.0	12.8	10	12.4	10.2	2.5	7.0	100

액세서리

원터치피팅

컴팩트 원터치피팅

투터치피팅

SC, SCS

SC-F

ASCM

KAS2000 /4000

KAS500 /600

SCPV

KHVC

KHVF

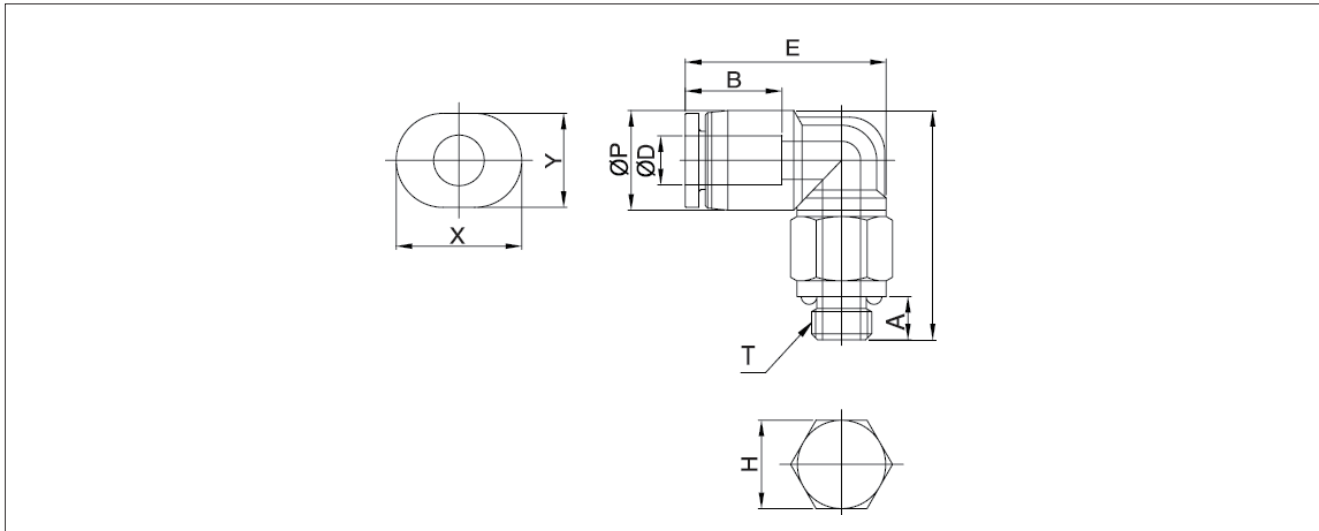
KHVU

KHVM

KHBVU

SH

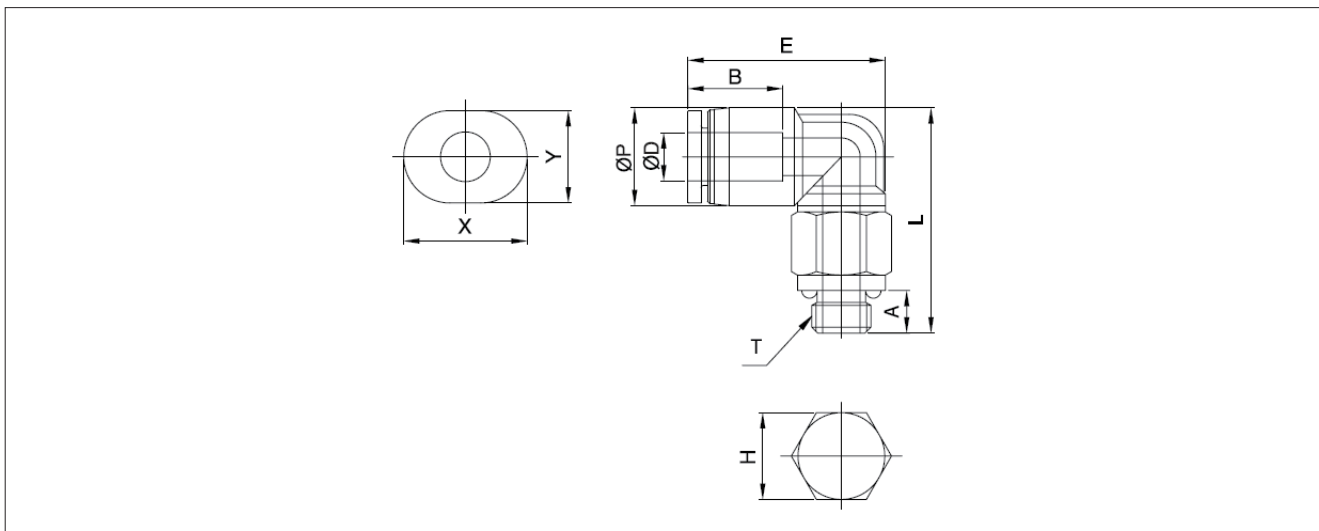
외형치수도 (G나사)



단위 : mm

모델	ØD	ØP	T	L	E	A	B	H (Hex)	X	Y	ORIFICE	WEIGHT (g)	BOX (EA)
ELC04G01	4	8.7	G 1/8	18.7	18.2	4.5	11.6	14	10.4	8.2	2.5	7.0	100
ELC06G01	6	10.8	G 1/8	20.8	19.4	4.5	12.8	14	12.4	10.2	2.5	6.0	100

외형치수도 (NPT나사)



단위 : mm

모델	ØD (INCH)	ØP	T	L	E	A	B	H (Hex)	X	Y	ORIFICE	WEIGHT (g)	BOX (EA)
ELC1/8U	1/8	7.6	UNF10/32	19.1	17.2	3.6	11.1	5/16	9.2	7.2	2.4	2.0	100
ELC1/8N0	1/8	7.6	NPT1/16	19.6	17.2	8.0	11.1	5/16	9.2	7.2	2.4	3.0	100
ELC1/8N1	1/8	7.6	NPT1/8	19.6	17.2	8.5	11.1	7/16	9.2	7.2	2.4	5.0	100
ELC1/8N2	1/8	7.6	NPT1/4	22.1	17.2	10.5	11.1	9/16	9.2	7.2	2.4	8.0	100
ELC5/32U	5/32	8.7	UNF10/32	20.2	18.2	3.6	11.6	5/16	10.4	8.2	2.5	5.0	100
ELC5/32N0	5/32	8.7	NPT1/16	20.7	18.2	8.0	11.6	5/16	10.4	8.2	2.5	5.0	100
ELC5/32N1	5/32	8.7	NPT1/8	20.7	18.2	8.5	11.6	7/16	10.4	8.2	2.5	6.0	100
ELC1/4U	1/4	11.3	UNF10/32	22.8	19.4	3.6	13.5	5/16	12.8	10.8	2.5	10.0	100
ELC1/4N0	1/4	11.3	NPT1/16	23.3	19.4	8.0	13.5	5/16	12.8	10.8	3.5	12.0	100
ELC1/4N1	1/4	11.3	NPT1/8	23.3	19.4	8.5	13.5	7/16	12.8	10.8	3.5	16.0	100

EFCC series



소형화된 암나사 일자형

수나사측에 같은 방향의 튜브 배관에 사용 (소형화)

액세서리

원터치피팅

컴팩트
원터치피팅

투터치피팅

SC, SCS

SC-F

ASCM

KAS2000
/4000

KAS500
/600

SCPV

KHVC

KHVF

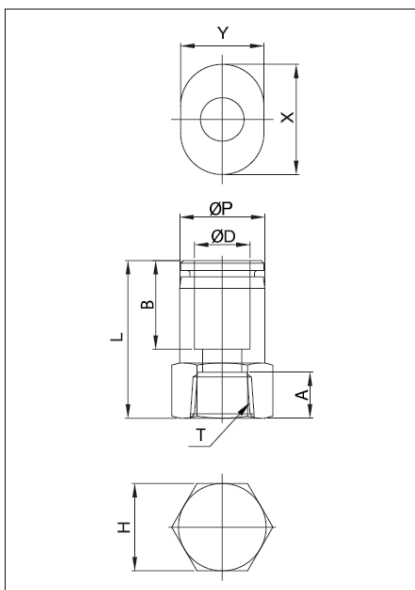
KHVV

KHVM

KHBVU

SH

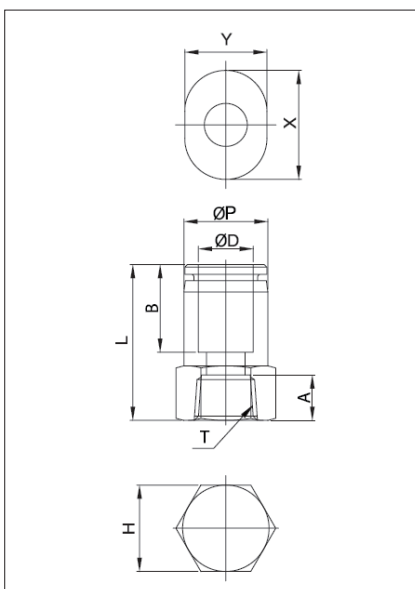
외형치수도 (Rc(PT) 나사)



단위 : mm

모델	ØD	ØP	T	L	A	B	H (Hex)	X	Y	ORIFICE	WEIGHT (g)	BOX (EA)
EFCC03M3	3	7.5	M3X0.5	17.3	4.0	11.1	8	9.2	7.2	2.5	4.0	100
EFCC03M5	3	7.5	M5X0.8	18.8	6.0	11.1	8	9.2	7.2	2.5	4.0	100
EFCC03M6	3	7.5	M6X1.0	18.8	6.0	11.1	8	9.2	7.2	2.5	5.0	100
EFCC04M3	4	8.0	M3X0.5	18.2	4.0	11.6	8	10.4	8.2	2.5	4.0	100
EFCC04M5	4	8.0	M5X0.8	19.7	6.0	11.6	8	10.4	8.2	3.0	4.0	100
EFCC04M6	4	8.0	M6X1.0	19.7	6.0	11.6	8	10.4	8.2	3.0	5.0	100
EFCC0401	4	8.0	Rc(PT) 1/8	23.2	8.5	11.6	12	10.4	8.2	3.0	7.0	100
EFCC06M5	6	10.0	M5X0.8	21.4	6.0	12.8	10	12.4	10.2	4.0	5.0	100
EFCC06M6	6	10.0	M6X1.0	21.4	6.0	12.8	10	12.4	10.2	4.0	5.0	100
EFCC0601	6	10.0	Rc(PT) 1/8	25.4	8.5	12.8	12	12.4	10.2	4.0	7.0	100

외형치수도 (NPT 나사)



단위 : mm

모델	ØD (INCH)	ØP	T	L	A	B	H (Hex)	X	Y	ORIFICE	WEIGHT (g)	BOX (EA)
EFCC1/8U	1/8	7.5	UNF10/32	18.8	6.0	11.1	5/16	9.2	7.2	2.5	2.0	100
EFCC1/8N0	1/8	7.5	NPT1/16	20.5	8.0	11.1	13/32	9.2	7.2	2.5	3.0	100
EFCC1/8N1	1/8	7.5	NPT1/8	22.5	8.5	11.3	7/16	9.2	7.2	2.5	3.0	100
EFCC1/8N2	1/8	7.5	NPT1/4	25.3	10.5	11.3	11/16	9.2	7.2	2.5	7.0	100
EFCC5/32U	5/32	8.0	UNF10/32	19.7	6.0	11.6	5/16	10.4	8.2	3.0	5.0	100
EFCC5/32N0	5/32	8.5	NPT1/16	21.7	8.0	11.6	13/32	10.4	8.2	3.0	6.0	100
EFCC5/32N1	5/32	8.5	NPT1/8	22.9	8.5	11.8	7/16	10.4	8.2	3.0	6.0	100
EFCC1/4U	1/4	10.5	UNF10/32	20.5	6.0	13.0	7/16	12.8	10.8	2.5	6.0	100
EFCC1/4N0	1/4	10.5	NPT1/16	22.5	8.0	13.0	7/16	12.8	10.8	5.0	7.0	100
EFCC1/4N1	1/4	10.5	NPT1/8	23.8	8.5	13.0	7/16	12.8	10.8	5.0	8.0	100

ELLC series

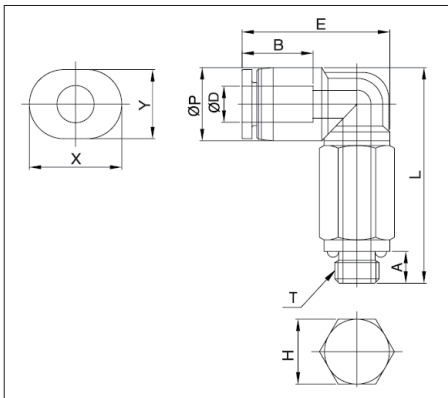


소형화된 수나사 연장식 L자형

ELL과 동일하나 배관시의 간섭을 방지하기 위해 길이를 연장 (소형화)

외형치수도 (R(PT)나사)

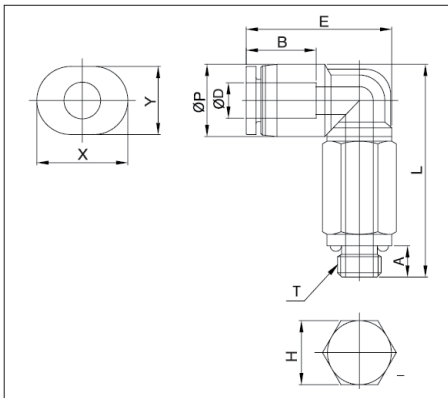
단위 : mm



모델	ØD	ØP	T	L	E	A	B	H (Hex)	X	Y	ORIFICE	WEIGHT (g)	BOX (EA)
ELLC03M3	3	7.6	M3X0.5	25.6	17.5	3.0	11.3	8	9.2	7.2	1.5	3.0	100
ELLC03M5	3	7.6	M5X0.8	27.7	17.5	3.6	11.3	8	9.2	7.2	2.5	8.0	100
ELLC03M6	3	7.6	M6X1.0	28.2	17.5	4.1	11.3	8	9.2	7.2	2.5	8.0	100
ELLC04M3	4	8.7	M3X0.5	29.2	18.5	3.0	11.8	8	10.4	8.2	1.5	7.0	100
ELLC04M5	4	8.7	M5X0.8	29.8	18.5	3.6	11.8	8	10.4	8.2	2.5	8.0	100
ELLC04M6	4	8.7	M6X1.0	30.3	18.5	4.1	11.8	8	10.4	8.2	2.5	8.0	100
ELLC0401	4	8.7	R(PT) 1/8	33.7	18.5	8.0	11.8	10	10.4	8.2	2.5	13.0	100
ELLC06M5	6	10.8	M5X0.8	33.8	19.6	3.6	12.9	8	12.4	10.2	3.5	9.0	100
ELLC06M6	6	10.8	M6X1.0	34.3	19.6	4.1	12.9	8	12.4	10.2	2.5	9.0	100
ELLC0601	6	10.8	R(PT) 1/8	37.8	19.6	8.0	12.9	10	12.4	10.2	3.5	14.0	100

외형치수도 (NPT 나사)

단위 : mm



모델	ØD (INCH)	ØP	T	L	E	A	B	H (Hex)	X	Y	ORIFICE	WEIGHT (g)	BOX (EA)
ELLC1/8U	1/8	7.6	UNF10/32	27.7	17.5	3.6	11.3	5/16	9.2	7.2	2.4	8.0	100
ELLC1/8N0	1/8	7.6	NPT1/16	28.2	17.5	8.0	11.3	5/16	9.2	7.2	2.4	9.0	100
ELLC1/8N1	1/8	7.6	NPT1/8	28.2	17.5	8.5	11.3	7/16	9.2	7.2	2.4	11.0	100
ELLC5/32U	5/32	8.7	UNF10/32	29.8	18.5	3.6	11.8	5/16	10.4	8.2	2.5	8.0	100
ELLC5/32N0	5/32	8.7	NPT1/16	33.7	18.5	8.0	11.8	5/16	10.4	8.2	2.5	9.0	100
ELLC5/32N1	5/32	8.7	NPT1/8	33.7	18.5	8.5	11.8	7/16	10.4	8.2	2.5	13.0	100
ELLC1/4U	1/4	10.8	UNF10/32	34.3	19.6	3.6	12.9	5/16	12.4	10.2	2.5	9.0	100
ELLC1/4N0	1/4	10.8	NPT1/16	38.3	19.6	8.0	12.9	5/16	12.4	10.2	3.5	11.0	100
ELLC1/4N1	1/4	10.8	NPT1/8	38.3	19.6	8.5	12.9	7/16	12.4	10.2	3.5	14.0	100

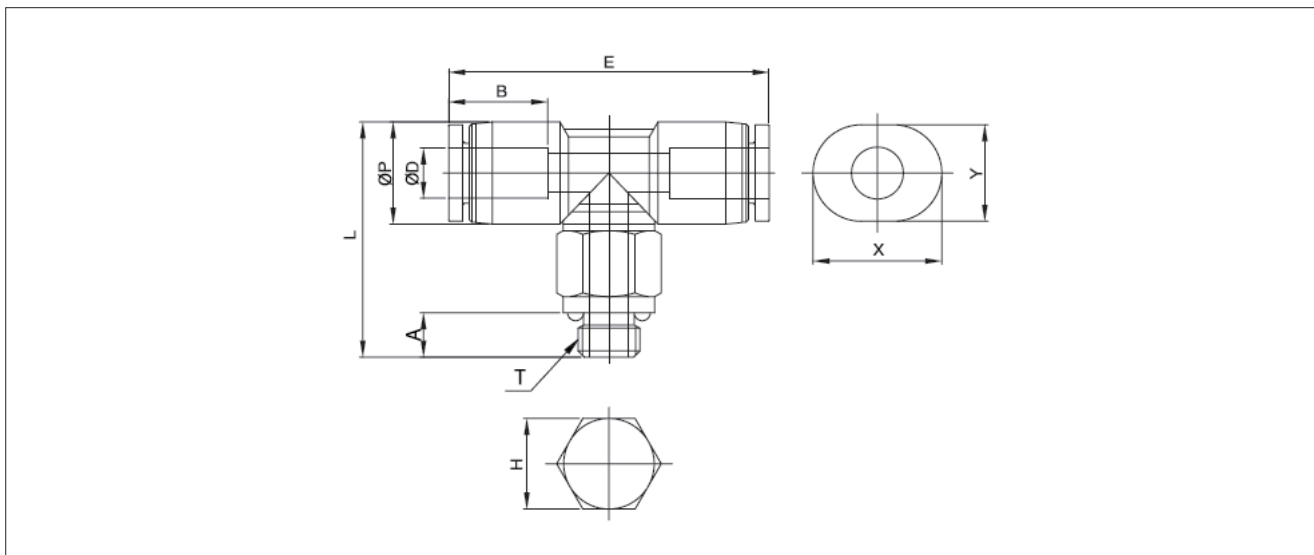
ETC series



소형화된 수나사 T자형

암나사측에 직각 방향의 T형 양방향 튜브 배관에 사용
(소형화)

외형치수도 (R(PT)나사)



단위 : mm

모델	ØD	ØP	T	L	E	A	B	H (Hex)	X	Y	ORIFICE	WEIGHT (g)	BOX (EA)
ETC03M3	3	7.6	M3X0.5	18.5	26.6	3.0	11.1	8	9.2	7.2	1.5	2.0	100
ETC03M5	3	7.6	M5X0.8	19.1	26.6	3.6	11.1	8	9.2	7.2	2.4	3.0	100
ETC03M6	3	7.6	M6X1.0	19.6	26.6	4.1	11.1	8	9.2	7.2	2.4	4.0	100
ETC04M3	4	8.7	M3X0.5	19.6	28.6	3.0	11.6	8	10.4	8.2	1.5	4.0	100
ETC04M5	4	8.7	M5X0.8	20.2	28.6	3.6	11.6	8	10.4	8.2	2.5	4.0	100
ETC04M6	4	8.7	M6X1.0	20.7	28.6	4.1	11.6	8	10.4	8.2	3.0	5.0	100
ETC0401	4	8.7	R(PT) 1/8	20.7	28.6	8.0	11.6	10	10.4	8.2	3.0	7.0	100
ETC06M5	6	10.8	M5X0.8	22.3	31.0	3.6	12.8	8	12.4	10.2	2.5	6.0	100
ETC06M6	6	10.8	M6X1.0	22.8	31.0	4.1	12.8	8	12.4	10.2	3.0	6.0	100
ETC0601	6	10.8	R(PT) 1/8	22.8	31.0	8.0	12.8	10	12.4	10.2	3.0	8.0	100

액세서리

원터치피팅

컴팩트
원터치피팅

투터치피팅

SC, SCS

SC-F

ASCM

KAS2000
/4000

KAS500
/600

SCPV

KHVC

KHVF

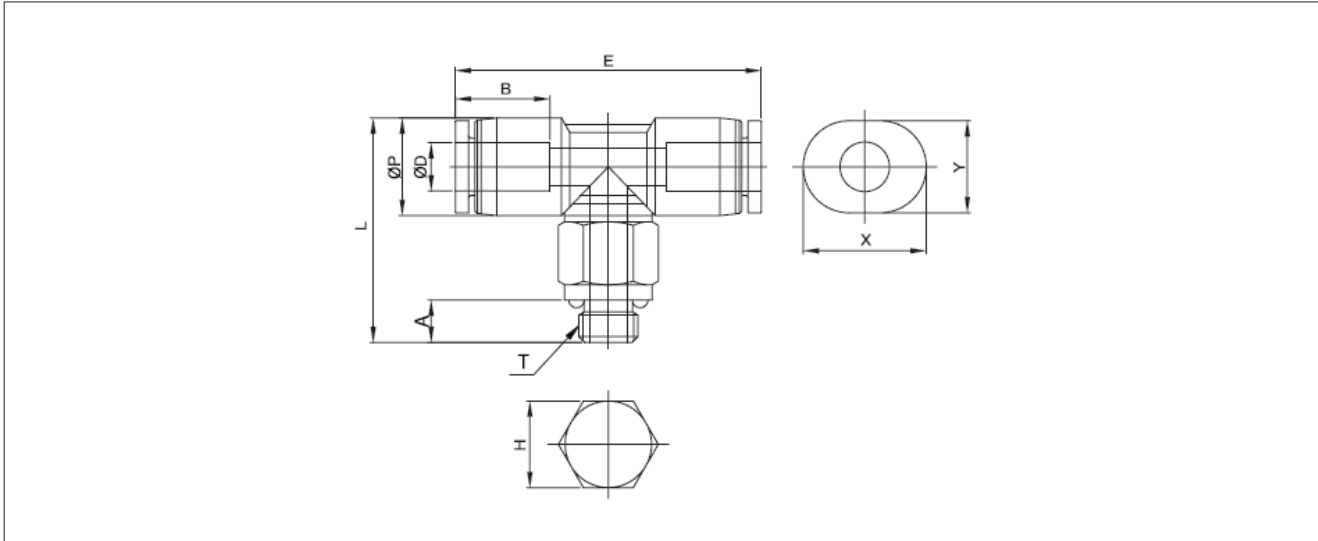
KHVVU

KHVM

KHBVU

SH

외형치수도 (NPT나사)



단위 : mm

모델	ØD (INCH)	ØP	T	L	E	A	B	H (Hex)	X	Y	ORIFICE	WEIGHT (g)	BOX (EA)
ETC1/8U	1/8	7.6	UNF10/32	19.1	26.6	3.6	11.1	5/16	9.2	7.2	2.4	2.0	100
ETC1/8N0	1/8	7.6	NPT1/16	19.6	26.6	8.0	11.1	5/16	9.2	7.2	2.4	3.0	100
ETC1/8N1	1/8	7.6	NPT1/8	19.6	26.6	8.5	11.1	7/16	9.2	7.2	2.4	5.0	100
ETC5/32U	5/32	8.7	UNF10/32	20.2	28.6	3.6	11.6	5/16	10.4	8.2	2.5	5.0	100
ETC5/32N0	5/32	8.7	NPT1/16	20.7	28.6	8.0	11.6	5/16	10.4	8.2	3.0	5.0	100
ETC5/32N1	5/32	8.7	NPT1/8	20.7	28.6	8.5	11.6	7/16	10.4	8.2	3.0	6.0	100
ETC1/4U	1/4	11.3	UNF10/32	22.8	32.3	3.6	13.5	5/16	12.8	10.8	2.5	10.0	100
ETC1/4N0	1/4	11.3	NPT1/16	23.3	32.3	8.0	13.5	5/16	12.8	10.8	3.5	12.0	100
ETC1/4N1	1/4	11.3	NPT1/8	23.3	32.3	8.5	13.5	7/16	12.8	10.8	3.5	16.0	100

EOCC series



소형화된 원통몸체 수나사 일자형

EC와 동일하나 원통몸체로 인해 배관시 간섭을 줄이고 육각구멍의 렌치로 체결가능한 피팅 (소형화)

액세서리

원터치피팅

컴팩트 원터치피팅

투터치피팅

SC, SCS

SC-F

ASCM

KAS2000 /4000

KAS500 /600

SCPV

KHVC

KHVF

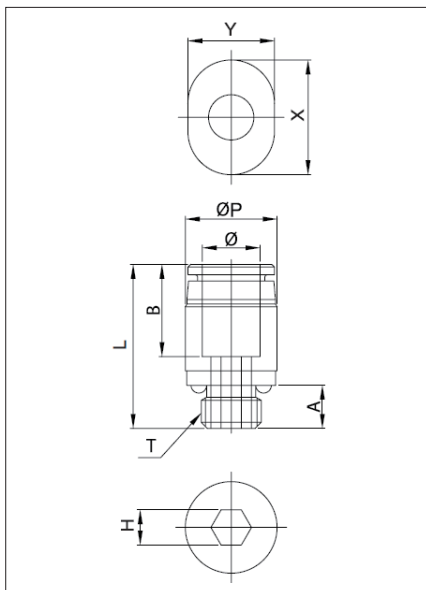
KHVV

KHVM

KHBVU

SH

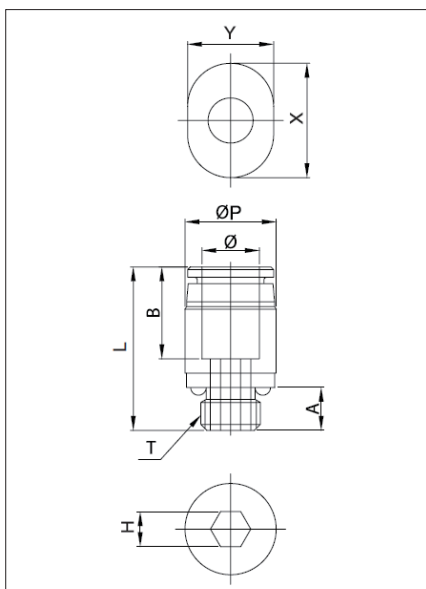
외형치수도 (R(PT)나사)



단위 : mm

모델	ØD	ØP	T	L	A	B	H (Hex)	X	Y	ORIFICE	WEIGHT (g)	BOX (EA)
EOCC03M3	3	7.0	M3X0.5	17.1	4.0	11.1	1.5	9.2	7.2	1.5	2.0	100
EOCC03M5	3	7.0	M5X0.8	17.7	4.6	11.1	2.0	9.2	7.2	2.0	4.0	100
EOCC03M6	3	8.0	M6X1.0	18.2	5.1	11.1	2.0	9.2	7.2	2.0	4.0	100
EOCC04M3	4	8.0	M3X0.5	17.7	4.0	11.6	1.5	10.4	8.2	1.5	3.0	100
EOCC04M5	4	8.0	M5X0.8	18.2	4.6	11.6	2.5	10.4	8.2	2.5	4.0	100
EOCC04M6	4	8.0	M6X1.0	18.8	5.1	11.6	3.0	10.4	8.2	3.0	4.0	100
EOCC0401	4	10.0	R(PT) 1/8	17.3	8.0	11.6	3.0	10.4	8.2	3.0	6.0	100
EOCC06M5	6	10.0	M5X0.8	19.4	4.6	12.8	2.5	12.4	10.2	2.5	4.0	100
EOCC06M6	6	10.0	M6X1.0	19.9	5.1	12.8	3.0	12.4	10.2	3.0	4.0	100
EOCC0601	6	10.0	R(PT) 1/8	19.6	8.0	12.8	4.0	12.4	10.2	4.0	5.0	100

외형치수도 (NPT나사)



단위 : mm

모델	ØD (INCH)	ØP	T	L	A	B	H (Hex)	X	Y	ORIFICE	WEIGHT (g)	BOX (EA)
EOCC1/8U	1/8	7.0	UNF10/32	17.7	4.6	11.1	3/32	9.2	7.2	2.4	2.0	100
EOCC1/8N0	1/8	8.0	NPT1/16	18.0	8.0	11.1	3/32	9.2	7.2	2.4	5.0	100
EOCC1/8N1	1/8	11.0	NPT1/8	16.3	8.5	11.1	3/32	9.2	7.2	2.4	6.0	100
EOCC5/32U	5/32	8.0	UNF10/32	18.2	4.6	11.6	3/32	10.4	8.2	2.4	3.0	100
EOCC5/32N0	5/32	8.0	NPT1/16	19.0	8.0	11.6	3/32	10.4	8.2	2.4	4.0	100
EOCC5/32N1	5/32	11.0	NPT1/8	16.3	8.5	11.6	3/32	10.4	8.2	2.4	9.0	100
EOCC1/4U	1/4	10.5	UNF10/32	19.3	4.6	13.0	3/32	12.8	10.8	2.4	12.0	100
EOCC1/4N0	1/4	10.5	NPT1/16	22.0	8.0	13.0	5/32	12.8	10.8	4.0	16.0	100
EOCC1/4N1	1/4	10.5	NPT1/8	19.5	8.5	13.0	5/32	12.8	10.8	4.0	18.0	100

ESTC series

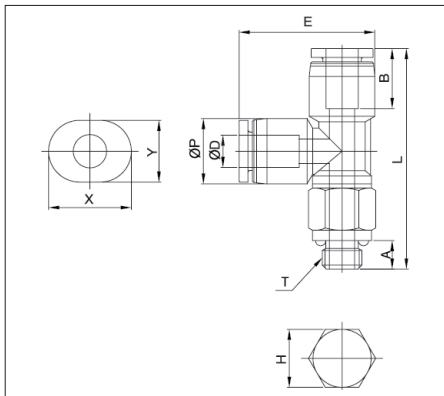


소형화된 수나사 2방향 L자형

암나사 측에 같은 방향과 직각 방향의 튜브 배관에 사용 (소형화)

외형치수도 (R(PT)나사)

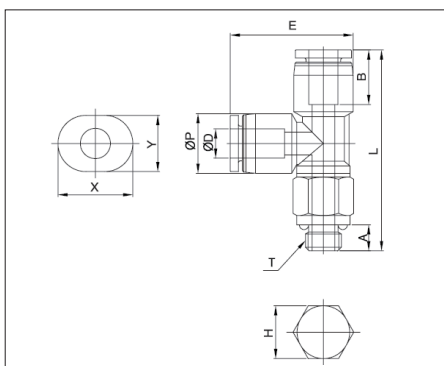
단위 : mm



모델	ØD	ØP	T	L	E	A	B	H (Hex)	X	Y	ORIFICE	WEIGHT (g)	BOX (EA)
ESTC03M3	3	7.6	M3X0.5	28.3	13.3	3.0	11.1	8	9.2	7.2	1.5	2.0	100
ESTC03M5	3	7.6	M5X0.8	28.9	13.3	3.6	11.1	8	9.2	7.2	2.4	3.0	100
ESTC03M6	3	7.6	M6X1.0	29.4	13.3	4.1	11.1	8	9.2	7.2	2.4	4.0	100
ESTC04M3	4	8.7	M3X0.5	29.8	14.2	3.0	11.6	8	10.4	8.2	1.5	4.0	100
ESTC04M5	4	8.7	M5X0.8	30.4	14.2	3.6	11.6	8	10.4	8.2	2.5	4.0	100
ESTC04M6	4	8.7	M6X1.0	30.9	14.2	4.1	11.6	8	10.4	8.2	3.0	5.0	100
ESTC0401	4	8.7	R(PT) 1/8	30.9	14.2	8.0	11.6	10	10.4	8.2	3.0	7.0	100
ESTC06M5	6	10.8	M5X0.8	33.5	16.5	3.6	12.8	8	12.4	10.2	2.5	6.0	100
ESTC06M6	6	10.8	M6X1.0	34.0	16.5	4.1	12.8	8	12.4	10.2	3.0	6.0	100
ESTC0601	6	10.8	R(PT) 1/8	34.0	16.5	8.0	12.8	10	12.4	10.2	3.0	8.0	100

외형치수도 (NPT나사)

단위 : mm



모델	ØD (INCH)	ØP	T	L	E	A	B	H (Hex)	X	Y	ORIFICE	WEIGHT (g)	BOX (EA)
ESTC1/8U	1/8	7.6	UNF10/32	28.9	13.3	3.6	11.1	5/16	9.2	7.2	2.4	2.0	100
ESTC1/8N0	1/8	7.6	NPT1/16	29.4	13.3	8.0	11.1	5/16	9.2	7.2	2.4	3.0	100
ESTC1/8N1	1/8	7.6	NPT1/8	29.4	13.3	8.5	11.1	7/16	9.2	7.2	2.4	5.0	100
ESTC5/32U	5/32	8.7	UNF10/32	30.4	14.2	3.6	11.6	5/16	10.4	8.2	2.5	5.0	100
ESTC5/32N0	5/32	8.7	NPT1/16	30.9	14.2	8.0	11.6	5/16	10.4	8.2	3.0	5.0	100
ESTC5/32N1	5/32	8.7	NPT1/8	30.9	14.2	8.5	11.6	7/16	10.4	8.2	3.0	6.0	100
ESTC1/4U	1/4	11.8	UNF10/32	34.7	17.6	3.6	13.5	5/16	12.8	10.8	2.5	10.0	100
ESTC1/4N0	1/4	11.8	NPT1/16	35.2	17.6	8.0	13.5	5/16	12.8	10.8	4.0	12.0	100
ESTC1/4N1	1/4	11.8	NPT1/8	35.2	17.6	8.5	13.5	7/16	12.8	10.8	3.5	16.0	100



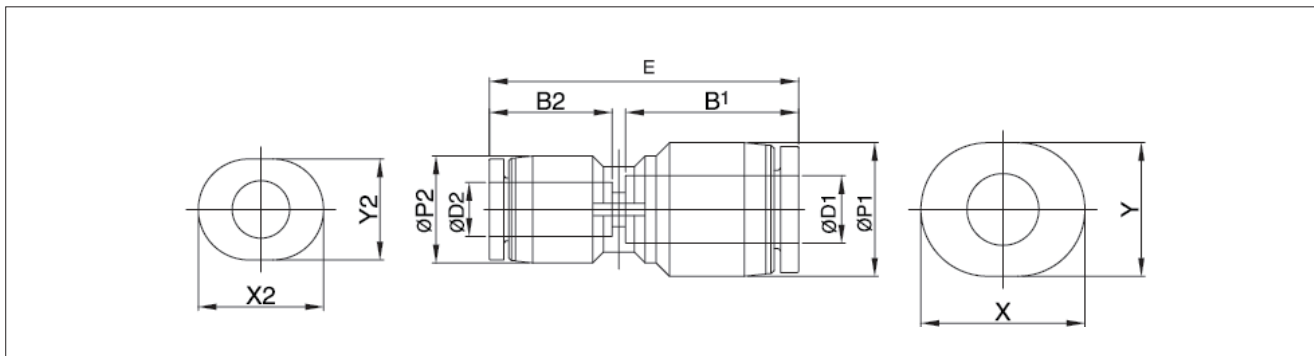
EURC series



소형화된 다른 Ø 튜브연결 일자형

내경 사이즈가 다른 튜브끼리의 연결을 위해서 사용
(소형화)

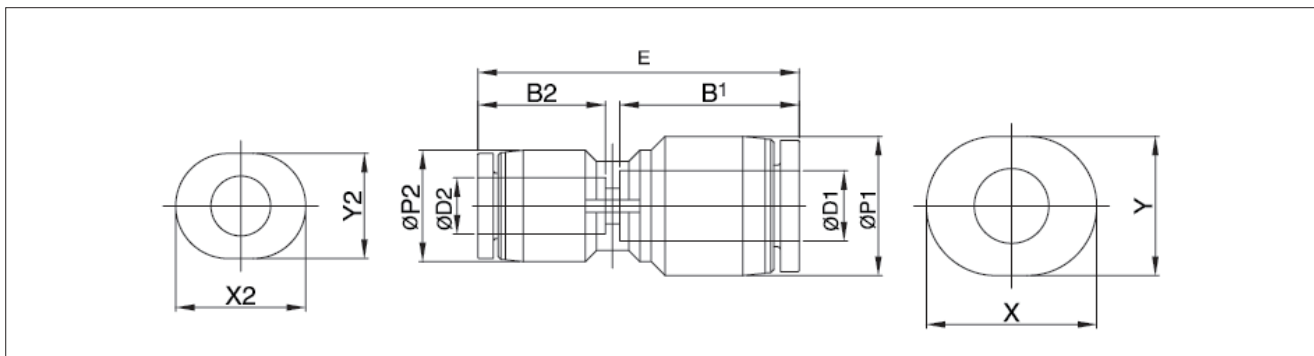
외형치수도 (METRIC)



단위 : mm

모델	ØD1	ØD2	ØP1	ØP2	E	B1	B2	X1	Y1	X2	Y2	ORIFICE	WEIGHT (g)	BOX (EA)
EURC0304	4	3	8.5	7.6	23.8	11.6	11.1	10.4	8.2	9.2	7.2	2.4	2.0	100
EURC0306	6	3	10.7	7.6	24.2	12.8	11.1	12.4	10.2	9.2	7.2	2.5	2.0	100
EURC0406	6	4	10.7	8.5	26.3	12.8	11.6	12.4	10.2	10.4	8.2	3.0	3.0	100

외형치수도 (INCH)



단위 : mm

모델	ØD1	ØD2	ØP1	ØP2	E	B1	B2	X1	Y1	X2	Y2	ORIFICE	WEIGHT (g)	BOX (EA)
EURC5/32 1/8	5/32	1/8	8.7	7.6	23.8	11.6	11.1	10.4	8.2	9.2	7.2	2.4	2.0	100
EURC1/4 1/8	1/4	1/8	11.3	7.6	24.2	13.5	11.1	12.8	10.8	9.2	7.2	3.0	3.0	100
EURC1/4 5/32	1/4	5/32	11.3	8.7	26.3	13.5	11.6	12.8	10.8	10.4	8.2	3.0	3.0	100

액세서리

원터치피팅

컴팩트
원터치피팅

투터치피팅

SC, SCS

SC-F

ASCM

KAS2000
/4000

KAS500
/600

SCPV

KHVC

KHVF

KHVU

KHVM

KHBVU

SH

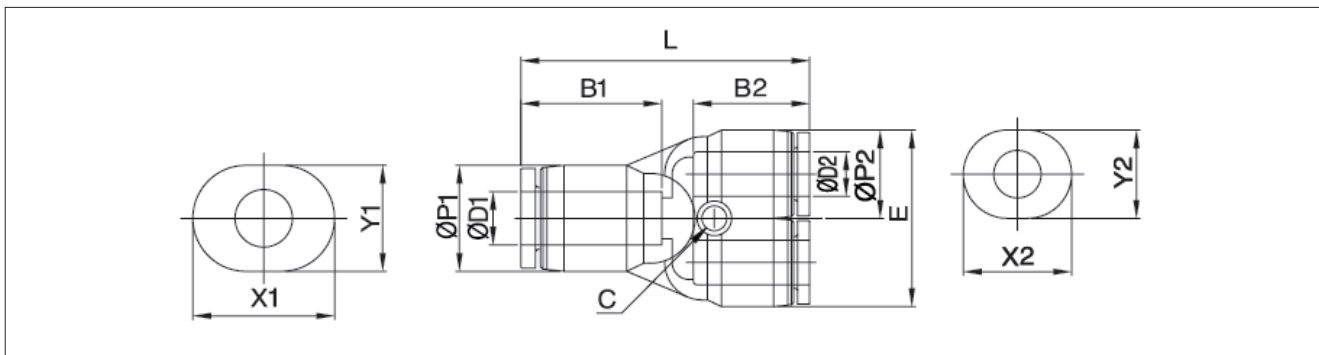
ERYC series



소형화된 다른 Ø 튜브연결 Y자형

한 방향에서 튜브가 접속하며 같은 방향의 크기가 축소된 Y형 2방향 튜브 배관에 사용 (소형화)

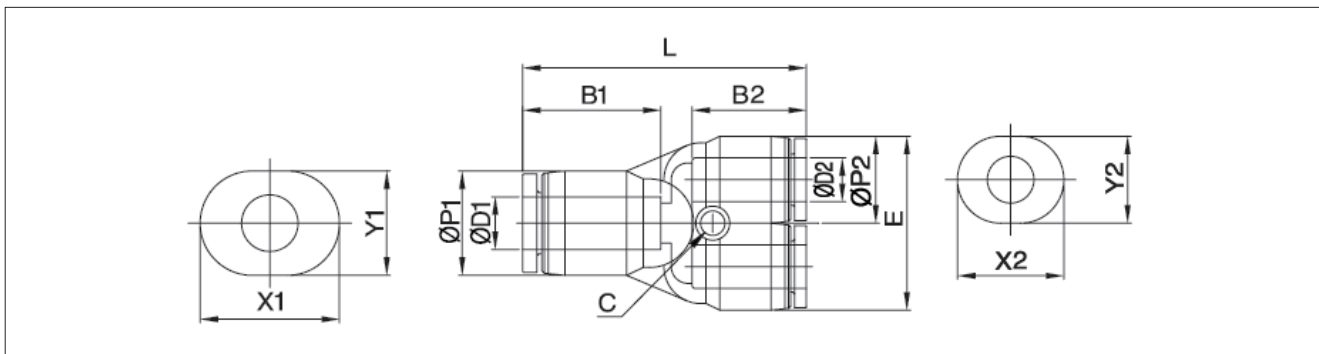
외형치수도 (METRIC)



단위 : mm

모델	ØD1	ØD2	ØP1	ØP2	L	E	C	B1	B2	X1	Y1	X2	Y2	ORIFICE	WEIGHT (g)	BOX (EA)
ERYC0304	4	3	8.2	7.6	27.5	15.2	3.2	11.8	11.3	10.4	8.2	9.2	7.2	2.0	4.0	100
ERYC0306	6	3	10.8	7.6	28.7	15.2	3.2	12.9	11.3	12.4	10.2	9.2	7.2	2.4	4.0	100
ERYC0406	6	4	10.8	8.7	29.2	17.4	3.2	12.9	11.8	12.4	10.2	10.4	8.2	3.0	4.0	100

외형치수도 (INCH)



단위 : mm

모델	ØD1 (INCH)	ØD2 (INCH)	ØP1	ØP2	L	E	C	B1	B2	X1	Y1	X2	Y2	ORIFICE	WEIGHT (g)	BOX (EA)
ERYC5/32 1/8	5/32	1/8	8.7	7.6	27.5	15.2	3.2	11.8	11.3	10.4	8.2	9.2	7.2	2.4	4.0	100
ERYC1/4 1/8	1/4	1/8	11.3	7.6	29.3	15.2	3.2	12.9	11.3	12.8	10.8	9.2	7.2	2.5	5.0	100
ERYC1/4 5/32	1/4	5/32	11.3	8.7	29.8	17.4	3.2	12.9	11.8	12.8	10.8	10.4	8.2	3.0	5.0	100

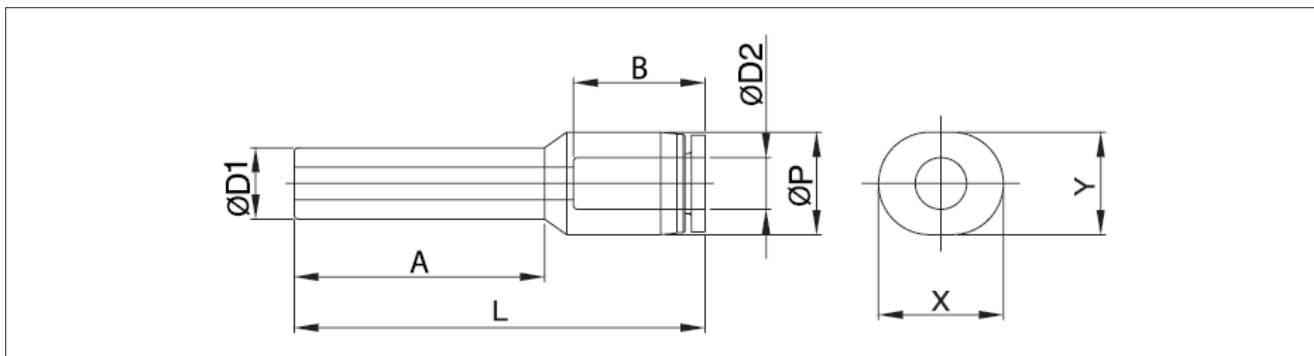
ERC series



소형화된 튜브 축소접속 일자형

로드를 원터치 피팅에 삽입하여 접속 튜브를 변경가능한 일자형 피팅 (소형화)

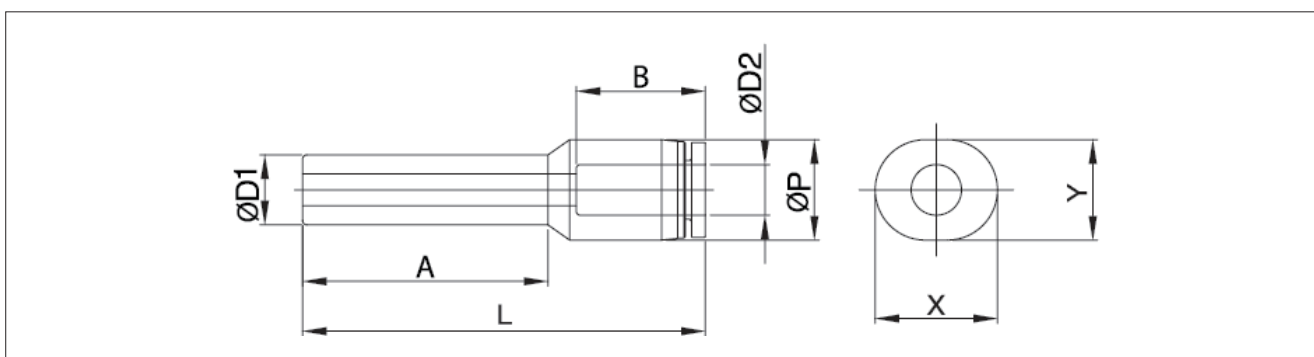
외형치수도 (METRIC)



단위 : mm

모델	ØD1	ØD2	ØP	L	A	B	X	Y	ORIFICE	WEIGHT (g)	BOX (EA)
ERC0304	4	3	7.6	30.4	18.0	11.3	9.2	7.2	2.4	1.0	100
ERC0306	6	3	7.6	32.0	21.6	11.3	9.2	7.2	2.4	2.0	100
ERC0406	6	4	8.4	33.7	21.8	11.8	10.4	8.2	3.0	2.0	100

외형치수도 (INCH)



단위 : mm

모델	ØD1 (INCH)	ØD2 (INCH)	ØP	L	A	B	X	Y	ORIFICE	WEIGHT (g)	BOX (EA)
ERC5/32 1/8	5/32	1/8	7.6	30.4	18.0	11.3	9.2	7.2	2.4	1.0	100
ERC1/4 1/8	1/4	1/8	7.6	32.0	21.6	11.3	9.2	7.2	2.4	2.0	100
ERC1/4 5/32	1/4	5/32	8.4	33.7	21.8	11.8	10.4	8.2	3.0	3.0	100

액세서리

원터치피팅

컴팩트 원터치피팅

투터치피팅

SC, SCS

SC-F

ASCM

KAS2000 /4000

KAS500 /600

SCPV

KHVC

KHVF

KHVV

KHVM

KHBVU

SH

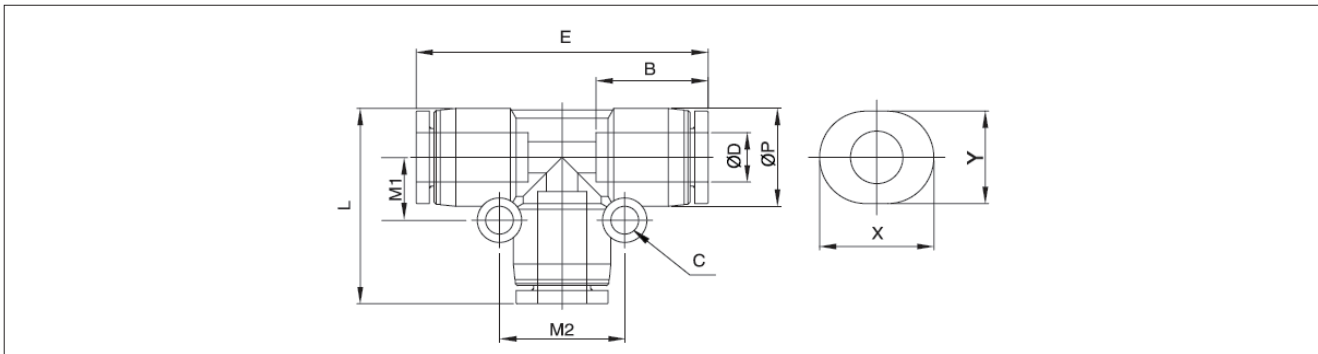
EUTC series



소형화된 튜브연결 T자형

한 방향에서 튜브가 접속하며 직각 방향의 T형 양방향 튜브 배관에 사용 (소형화)

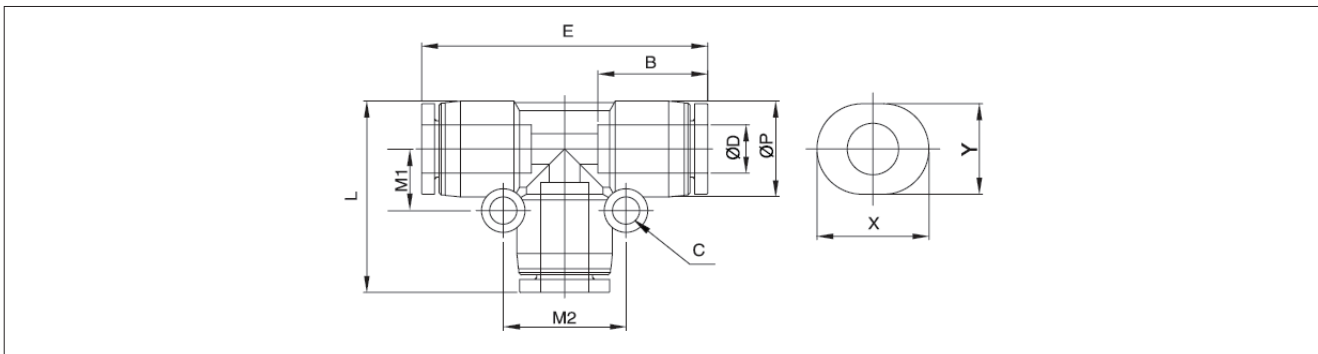
외형치수도 (METRIC)



단위 : mm

모델	ØD	ØP	L	E	C	B	M1	M2	X	Y	ORIFICE	WEIGHT (g)	BOX (EA)
EUTC03	3	7.6	17.1	26.6	3.2	11.1	5.4	10.7	9.2	7.2	2.4	2.0	100
EUTC04	4	8.5	18.5	28.6	3.2	11.6	5.8	11.6	10.4	8.2	3.0	3.0	100
EUTC06	6	10.7	21.8	33.3	3.2	12.8	6.9	13.8	12.4	10.2	4.0	5.0	100

외형치수도 (INCH)



단위 : mm

모델	ØD (INCH)	ØP	L	E	C	B	M1	M2	X	Y	ORIFICE	WEIGHT (g)	BOX (EA)
EUTC1/8	1/8	7.6	17.1	26.6	3.2	11.1	5.4	10.7	9.2	7.2	2.4	3.0	100
EUTC5/32	5/32	8.5	18.5	28.6	3.2	11.6	5.8	11.6	10.4	8.2	3.0	4.0	100
EUTC1/4	1/4	10.7	23.2	35.3	3.2	13.5	7.0	14.0	12.8	10.8	5.0	6.0	100

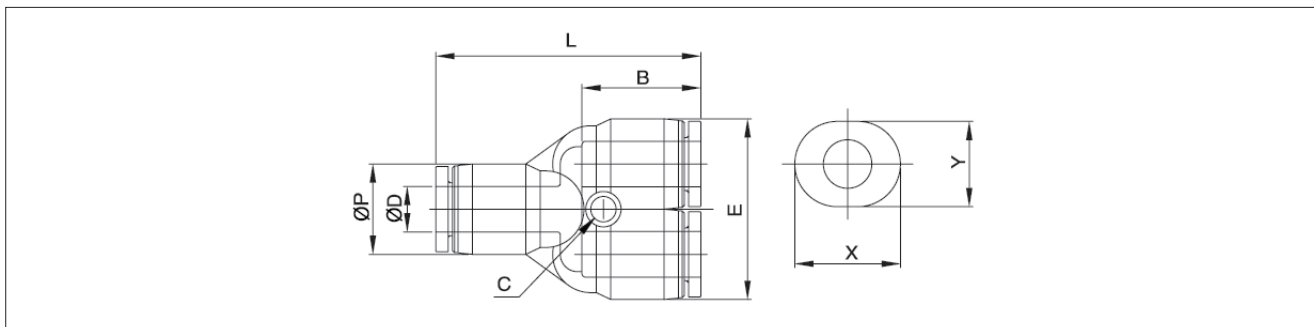
EUYC series



소형화된 튜브연결 Y자형

한방향에서 튜브가 접속하며 같은 방향의 Y형 2방향 튜브 배관에 사용 (소형화)

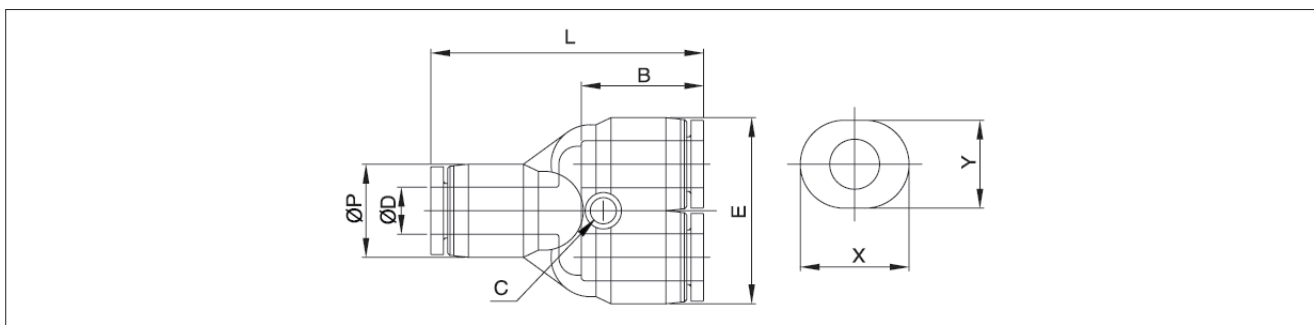
외형치수도 (METRIC)



단위 : mm

모델	ØD	ØP	L	E	C	B	X	Y	ORIFICE	WEIGHT (g)	BOX (EA)
EUYC03	3	7.6	26.8	15.2	3.2	11.1	9.2	7.2	2.4	4.0	100
EUYC04	4	8.7	28.0	17.4	3.2	11.8	10.4	8.2	3.0	3.0	100
EUYC06	6	10.8	30.8	21.6	3.2	12.9	12.4	10.2	4.0	5.0	100

외형치수도 (INCH)



단위 : mm

모델	ØD (INCH)	ØP	L	E	C	B	X	Y	ORIFICE	WEIGHT (g)	BOX (EA)
EUYC1/8	1/8	7.6	26.8	15.2	3.2	11.1	9.2	7.2	2.4	4.0	100
EUYC5/32	5/32	8.7	28.0	17.4	3.2	11.8	10.4	8.2	3.0	3.0	100
EUYC1/4	1/4	11.3	30.8	22.6	3.2	13.5	12.8	10.8	5.0	5.0	100

액세서리

원터치피팅

컴팩트 원터치피팅

투터치피팅

SC, SCS

SC-F

ASCM

KAS2000 /4000

KAS500 /600

SCPV

KHVC

KHVF

KHVV

KHVM

KHBVU

SH

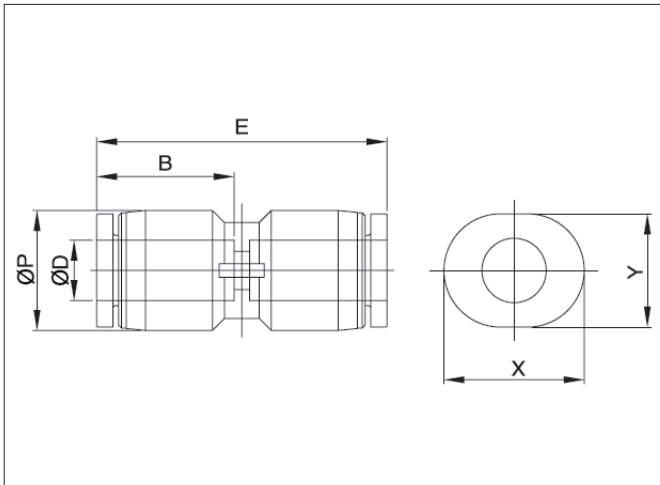
EUCC series



소형화된 튜브연결 일자형

한 방향에서 튜브가 접속하여 같은 방향의 튜브 배관에 사용 (소형화)

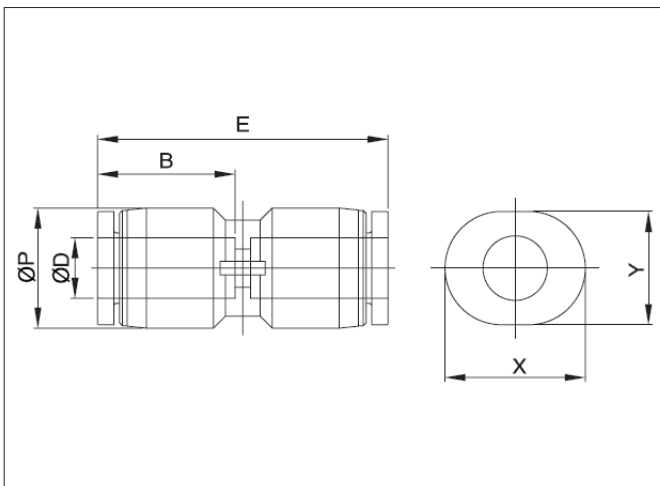
외형치수도 (METRIC)



단위 : mm

모델	ØD	ØP	E	B	X	Y	ORIFICE	WEIGHT (g)	BOX (EA)
EUCC03	3	7.6	23.2	11.1	9.2	7.2	2.4	1.0	100
EUCC04	4	8.5	24.5	11.6	10.4	8.2	3.0	2.0	100
EUCC06	6	10.7	26.6	12.8	12.4	10.2	4.0	3.0	100

외형치수도 (INCH)



단위 : mm

모델	ØD (INCH)	ØP	E	B	X	Y	ORIFICE	WEIGHT (g)	BOX (EA)
EUCC1/8	1/8	7.6	23.2	11.1	9.2	7.2	2.4	1.0	100
EUCC5/32	5/32	8.7	24.5	11.6	10.4	8.2	3.0	2.0	100
EUCC1/4	1/4	11.3	28.6	13.5	12.8	10.8	5.0	3.0	100

EULC series



소형화된 튜브연결 L자형

한방향에서 튜브가 접속하며 직각 방향의 튜브 배관에 사용 (소형화)

액세서리

원터치피팅

컴팩트 원터치피팅

투터치피팅

SC, SCS

SC-F

ASCM

KAS2000 /4000

KAS500 /600

SCPV

KHVC

KHVF

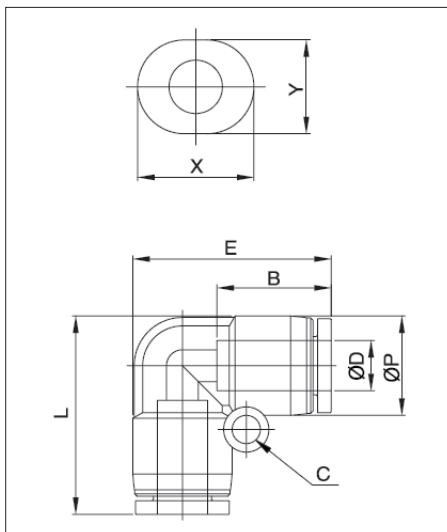
KHVV

KHVM

KHBVU

SH

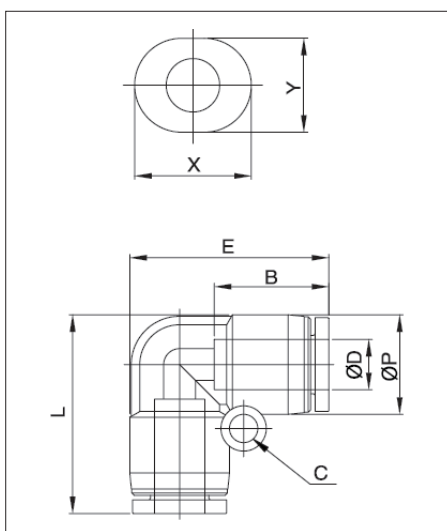
외형치수도 (METRIC)



단위 : mm

모델	ØD	ØP	L	E	C	B	X	Y	ORIFICE	WEIGHT (g)	BOX (EA)
EULC03	3	7.6	17.1	17.1	3.2	11.1	9.2	7.2	2.4	1.0	100
EULC04	4	8.5	18.5	18.5	3.2	11.6	10.4	8.2	3.0	2.0	100
EULC06	6	10.7	21.8	21.8	3.2	12.8	12.4	10.2	4.0	4.0	100

외형치수도 (INCH)



단위 : mm

모델	ØD (INCH)	ØP	L	E	C	B	X	Y	ORIFICE	WEIGHT (g)	BOX (EA)
EULC1/8	1/8	7.6	17.1	17.1	3.2	11.1	9.2	7.2	2.4	2.0	100
EULC5/32	5/32	8.7	18.5	18.5	3.2	11.6	10.4	8.2	3.0	3.0	100
EULC1/4	1/4	11.3	23.2	23.2	3.2	13.5	12.8	10.8	5.0	5.0	100

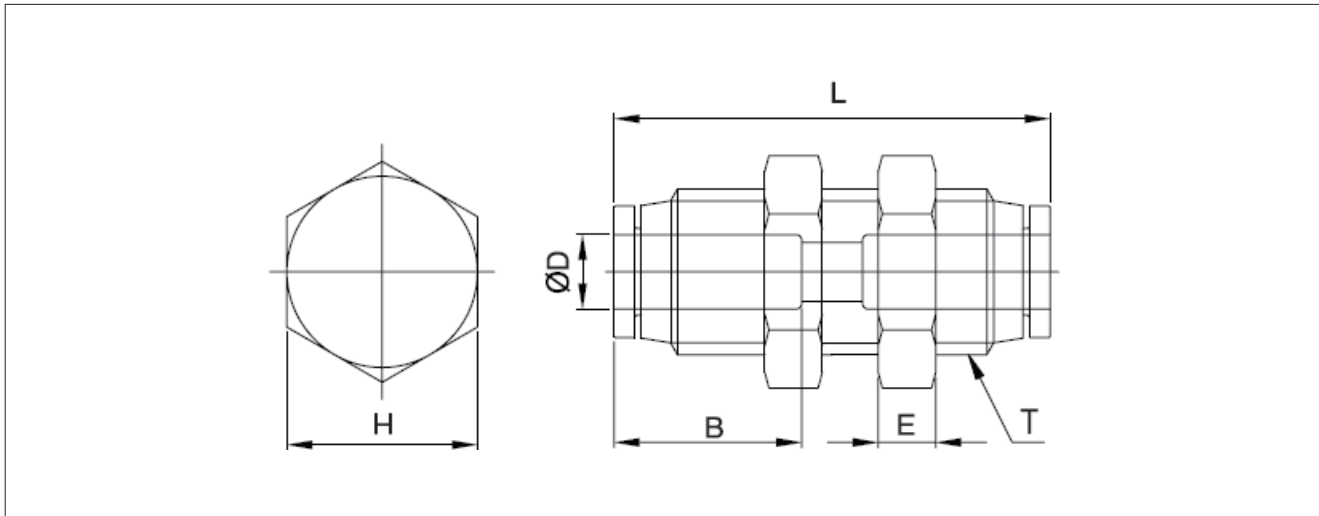
EPCC series



소형화된 패널용 튜브연결

패널에 취부하여 한방향에서 튜브가 접속하며 같은 방향의 튜브 배관에 사용 (소형화)

외형치수도 (METRIC)



단위 : mm

모델	ØD	T	L	E	B	H (Hex)	ORIFICE	WEIGHT (g)	BOX (EA)
EPCC03	3	M8X0.75	23.6	2	11.3	10	2.0	8.0	100
EPCC04	4	M10X1.0	24.5	3.5	11.8	12	3.0	10.2	100
EPCC06	6	M12X1.0	27.3	4	12.9	14	5.0	14.2	100