



- ◆ 성능 및 내구성 향상
- ◆ 조작성 향상
- ◆ 간편한 설치
- ◆ 조작성 향상
- ◆ 무급유 타입

◆ 주문형식 표기방법

YVH 2 [3] [0] - [08] - P - L

YVH 3 [3] [0] - [10] - P - L

YVH 4 [3] [0] - [15] - P - L

YVH 4 [3] [0] - [20] - P - L

① ② ③ ④ ⑤ ⑥

◆ 사양

	YVH230	YVH330	YVH430
절환방식	4포트 2위치		
사용유체	공기 및 불활성 가스		
사용압력	0.0~1 Mpa		
보증내압력	1.5 Mpa		
주위 및 사용유체온도	5 ~ 60° (41 ~ 140°F)		
급 유	무급유 (급유시 ISO VG32#)		
접속구경	1/4	3/8	1/2, 3/4

① 시리즈
핸드밸브 시리즈

② 절환방식
3 : 4포트 3위치 Close Center

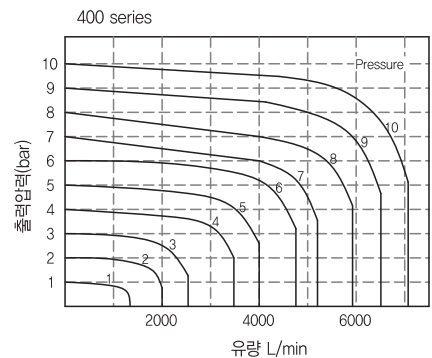
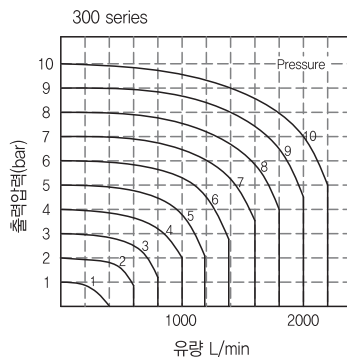
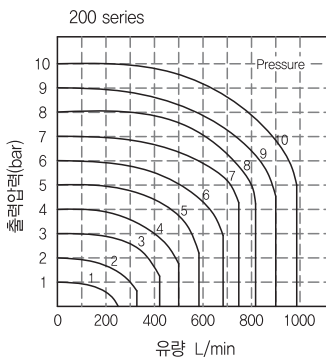
③ 관 접속구경
0 : PT

④ 접속구경
08 : PT 1/4
10 : PT 3/8
15 : PT 1/2
20 : PT 3/4

⑤ 선택사양
무기호 : 기본
P : 패널 부착형 / 너트포함

⑥ 선택사양
무기호 : 기본
L : 안전장치 부착

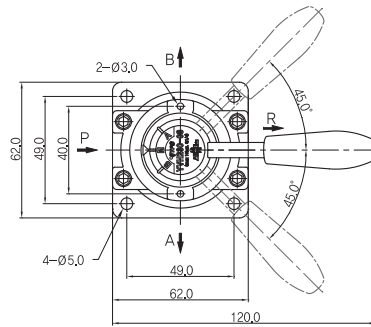
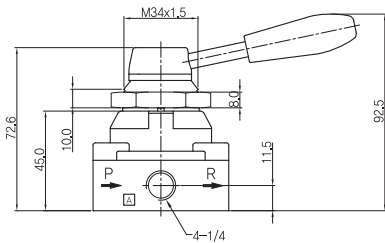
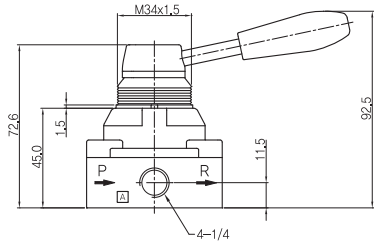
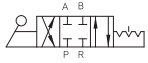
◆ 통과유량



◆ 밸브치수도

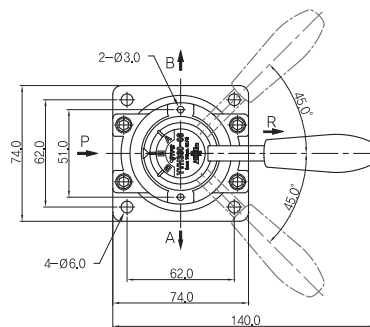
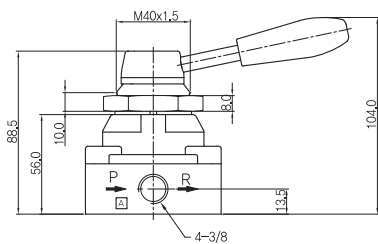
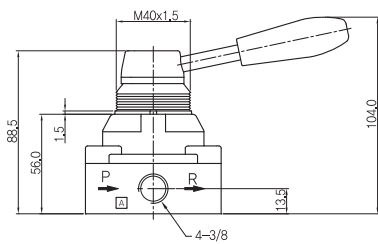
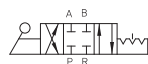
▶ 3위치 Close Center

YVH230-08



▶ 3위치 Close Center

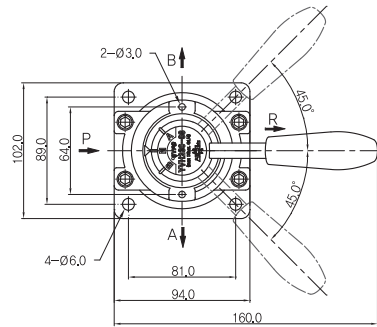
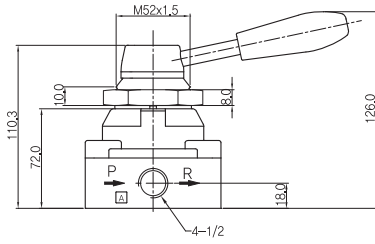
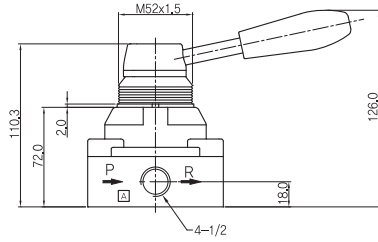
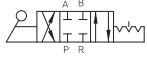
YVH330-10



◆ 밸브치수도

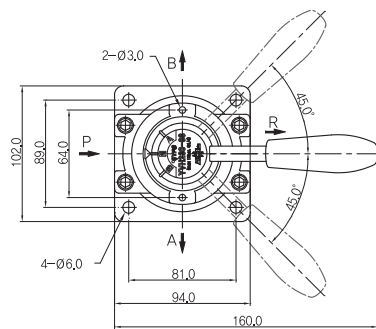
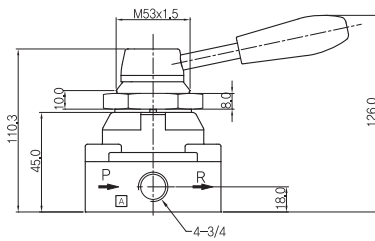
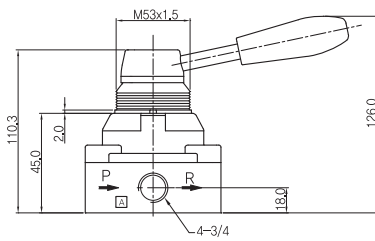
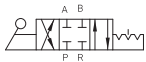
▶ 3위치 Close Center

YVH430-15



▶ 3위치 Close Center

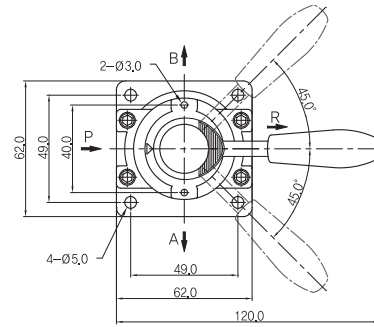
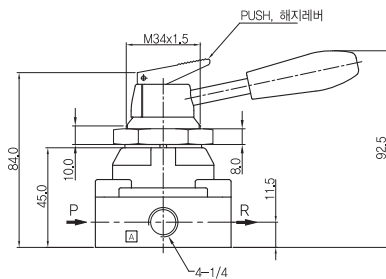
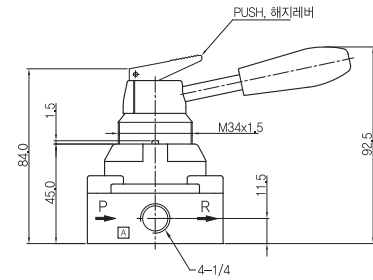
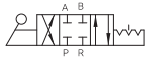
YVH430-20



◆ 밸브 치수도

▶ 3위치 Close Center

YVH230-08-L



▶ 3위치 Close Center

YVH330-10-L

