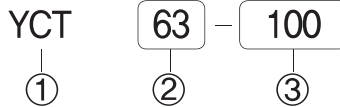




- ◆ 다양한 규격
- ◆ 유량 확인 용이
- ◆ 저압 오일누유 개선
- ◆ 유면계 강화

### ◆ 주문형식 표기방법



**① 시리즈**

YCT 시리즈 : 에어 하이드로 컨버터

**② 컨버터 내경**

- 63 : 컨버터 내경 Ø63 적용
- 100 : 컨버터 내경 Ø100 적용
- 160 : 컨버터 내경 Ø160 적용

**③ 컨버터 표준 스트로크**

- Ø63 : 50, 100, 150, 200, 250, 300, 350, 400, 500
- Ø100 : 100, 150, 200, 250, 300, 350, 400, 500, 600
- Ø160 : 100, 200, 300, 400, 500, 600, 700, 800

**◆ 주의사항**

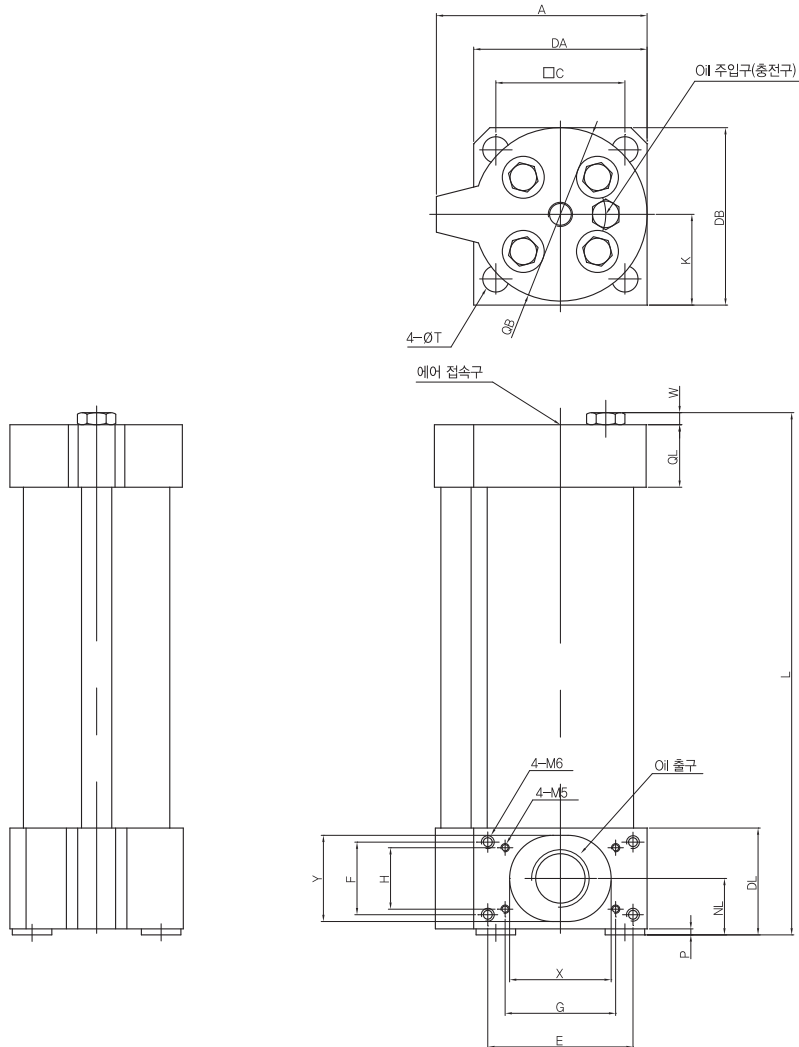
- \* 에어하이드로 컨버터 설치시 수직으로 부착합니다.
- \* 설치시 에어배출 및 역류방지를 위하여 액추에이터보다 상단에 설치합니다.
- \* 컨버터 유효 용량은 액추에이터 용량의 1.2배 이상으로 합니다.

### ◆ 제품 사양

구 분	AIR	OIL
최고사용압력	0.7Mpa(7.0 kgf/cm <sup>2</sup> )	
보증내압력	1.0Mpa(10.0 kgf/cm <sup>2</sup> )	
주위온도	5 ~ 60°C (41~ 140°F)	
사용유체온도	5 ~ 60°C (41~ 140°F)	
사용유체	유압작동유, ISO VG 32	
Ø63 접속구경	3/8	3/4
Ø100 접속구경	3/8	1
Ø160 접속구경	1/2	1

◆ 컨버터 치수도

▶ YCT 에어 하이드로 컨버터



Model No.	에어접속구경 (PT)	오일주입구경 (PT)	오일출구경 (PT)	A	□C	DA	DB	DL	E
YCT-63	3/8	3/8	PT 3/4	104	64	86	89	53	72
YCT-100	1/2	3/8	PT 1	139	92	117	124	61	100
YCT-160	3/4	1/2	PT 1	202	144	180	183	59	100

Model No.	F	G	H	K	NL	P	QB	QL	QT	W	X	Y
YCT-63	36	72	36	45	28	3	86	31	11	6	35	35
YCT-100	40	72	36	65	33	5	118	32	13	6	53	45
YCT-160	40	72	36	93	29	0	180	48	18	6	44	44

치수

Model No.	50	100	150	200	250	300	350	400	500	600	700	800
YCT-63	244	294	344	394	444	494	544	594	694	-	-	-
YCT-100	-	304	354	404	454	504	564	614	704	804	-	-
YCT-160	-	-	-	414	464	514	554	604	714	814	914	1014