

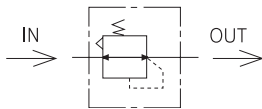
# WR1

## 물용 레귤레이터

- 황동 재질의 바디로 높은 내압 특성
- 우수한 압력특성



표시기호



### 표준사양

사용유체	물 (Water)	
최고사용압력 (MPa)	1.0	
보증내압력 (MPa)	2.0	
설정압력범위 (MPa)	표준	0.05 ~ 0.7
	주문	0.05 ~ 0.2 0.05 ~ 0.4
주위온도 및 사용유체온도 (°C)	0 ~ 60	
배기형태	논-릴리프(Non-Relief) 타입	
압력계 접속구경	1/8"	
무게 (g)	402	

### 품번 체계

**WR1** — \* **01** **B** \* — **XC16**

제품명

WR1	물용 레귤레이터
-----	----------

나사 종류

무기호	Rc
N	NPT

관접속 구경

01	1/8
02	1/4

Bracket Option

무기호	브라켓 없음
B	브라켓 + 패널 마운트 너트

Other Option (알파벳 순으로 표기)

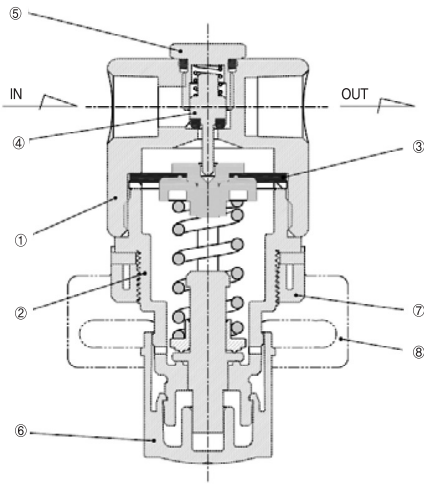
기 호	사 양
T	Tamper Resistant Kit (핸들 조작 방지 장치)
XC16	동계 불가형

Pressure Gauge

기 호	사 양			비 고
	IN/OUT 접속구경	단 위		
무기호	Rc	압력계 없음	Rc 1/8"	(압력계 접속구경)
	NPT		NPT 1/8"	(압력계 접속구경)
P	Rc	MPa·kgf/cm <sup>2</sup> bar·psi	압력계 범위 0~1.0 MPa	
	NPT		압력계 범위 0~145 psi	
P2	Rc	MPa	압력계 범위 0~0.2 MPa	
	NPT			
P4	Rc	MPa	압력계 범위 0~0.4 MPa	
	NPT			

주) XC16 동계 불가형 신정시 압력계는 동계 불가형으로 1.0MPa 기본 적용되며, P2, P4 압력계는 동계 불가형으로 대응 불가함.

## ■ 구조도



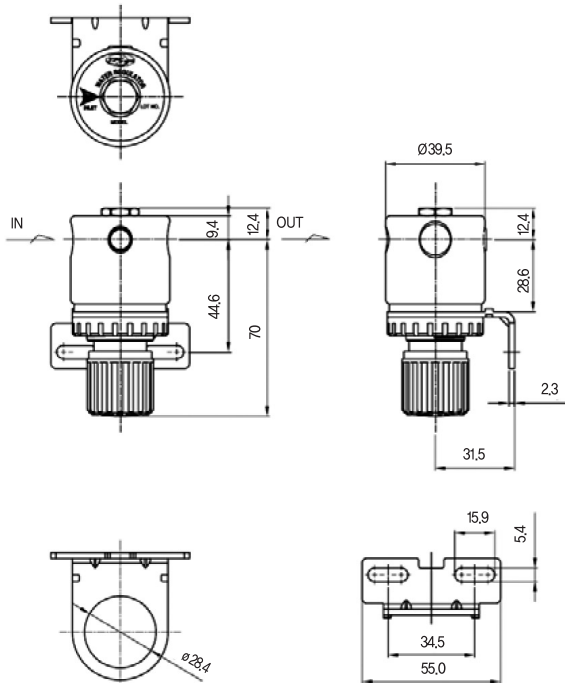
### 주요 구성품

번호	부품명	재질	비고
①	Body	Brass	—
②	Bonnet	수지	—
③	Diaphragm Ass'y	수지+Buna	—

### 예비부품 목록

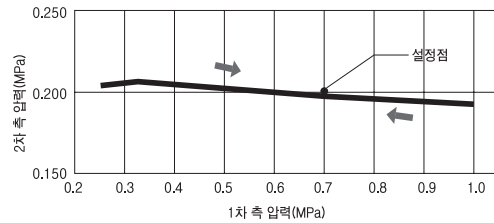
번호	부품명	재질	부품번호
④	Valve Ass'y	Brass+Buna	WR1-08A001-01
⑤	Valve Guide Ass'y	Brass+Buna	WR1-06A001-01
⑥	Handle	수지	PR2-15-001-01
⑦	Panel Mount Nut	수지	PR2-16-002-01
⑧	L-Bracket	압연강재	PR2-33-001-02

## ■ 치수도



Panel Mount Bracket  
Dimensions

## ■ 압력특성



### ※ 압력특성 조건

→ 공기압을 이용하여 레귤레이터의 입구 쪽은 0.7MPa로 출구 쪽 압력은 0.2MPa가 되도록 조정 한 후 레귤레이터의 입구 쪽 압력을 0.25 ~ 1.0 MPa로 천천히 변화시켜 레귤레이터의 출구 쪽 압력을 측정 함.

PL8~9

PFH(U)2~  
PFH(U)5

PPH(U)3~  
PPH(U)4

TAMG

TAFL

TAM

TAMD

TAMH

TAMU

PLV

PSH

PCV

MB

PA

SSV

SMS1000

ACCESSORIES

PER1~2

PER3000

PVR3000  
PNR4000

WR1

PRU

ABS

ABST

TXF

THF-H

TAD

THT