



- ▷ 고정밀도 디지털 압력센서
- ▷ 압력단위 변환 기능
- ▷ 다양한 출력 동작모드 내장
- ▷ 채터링 방지, 과전류 보호, 전원 역접속 회로 내장

형식 표기 방법



① 유형

무기호	센서 없음
001	-100.0 ~ +100.0 kPa

② 부속품

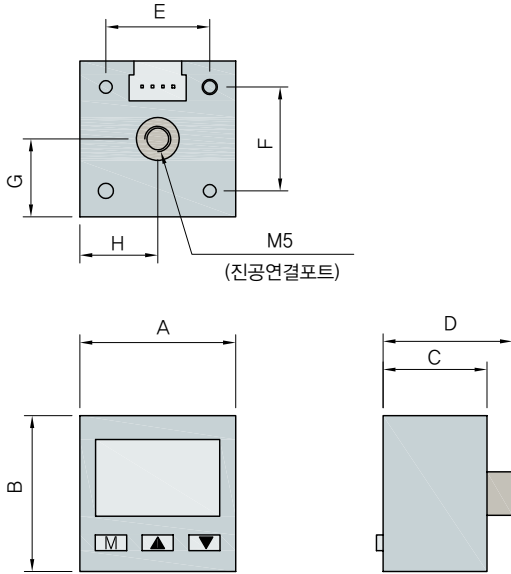
무기호	브라켓 없음
B	브라켓 있음

사양

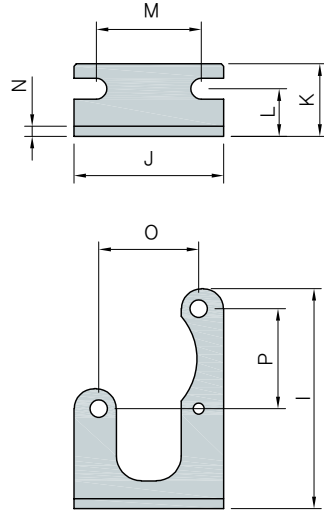
압력의 종류	게이지 압
정격 압력 범위	-100.0 ~ +100.0 kPa
표시 · 설정 압력범위	-101.0 ~ +101.0 kPa
내압력	500kPa
적용 유체	Clean Air
전원 전압	12~24V DC±10% 리플 P-P10% 이하
소비 전류	30mA 이하
비교 출력	NPN 트랜지스터 · 오픈 컬렉터 <ul style="list-style-type: none"> • 최대 유입 전류 : 50mA • 인가 전압 : 30V DC이하 (비교 출력 -0V 사이) • 잔류 전압 : 2V 이하 (유입 전류 50mA 이하에서)

출력 동작	NO/NC를 키 조작을 통해 선택
응차 (히스테리시스)	☑ 출력 모드와 출력 동작" 참조
반복 정도	±0.2%F.S.(±4digits 이내)
응답 시간	2.5ms/25ms/250ms 키 조작을 통해 선택
보호 구조	IP40(IEC)
사용 주위 온도	0 ~ +50℃ (단, 결로가 발생하지 않을 것) 보관시 : -10 ~ +60℃
사용 주위 습도	35~85%RH, 보관시 : 35~85%RH
사용 표고	2,000m 이하
온도 특성 (+20℃ 기준)	+10 ~ +40℃ : ±1%F.S. 이내 0 ~ +50℃ : ±2.5%F.S. 이내

VDP-001 외형치수



VDP-B 외형치수



(mm)

MODEL	A	B	C	D	E	F	G	H
VDP-001	30	30	20	25	20	20	15	15

(mm)

MODEL	I	J	K	L	M	N	O	P
VDP-B	44	30	14.5	9.5	21	2	20	20

⚠️ 제품개별 주의사항

사용전에 반드시 숙지하시고, 안전상 주의 및 공통 주의사항은 서문을 참조하여 사용하십시오.

⚠️ 사용상의 주의

경고

- 본 제품은 인체 보호용 검출 장치로는 사용하지 마십시오.
- 인체 보호를 목적으로 하는 검출에는 OSHA, ANSI 및 IEC 등 각국의 인체 보호용에 관한 법률 및 규격에 적합한 제품을 사용하십시오.
- 본 제품은 비부식성 기체용입니다. 액체나 부식성 기체에는 사용할 수 없습니다. 또한 인체에 영향을 미치는 인화성, 독성 등의 유체는 절대로 사용하지 마십시오.
- 내압력을 초과하는 압력을 인가하지 마십시오. 다이어램프가 파손되어 정상적으로 작동할 수 없게 됩니다.
- 배선 작업은 반드시 전원을 끈 상태에서 실시해 주십시오.
- 전원 입력은 정격을 초과하지 않도록 전원 변동을 확인해 주십시오.
- 전원 투입 시의 과도기적 상태(0.5s)를 피해서 사용해 주십시오.
- 고압선이나 동력선과의 병행 배선 및 동일 배선관의 사용은 피해 주십시오. 유도에 의한 오작동의 원인이 됩니다.
- 강한 전자계 내에서는 성능이 만족스럽지 못할 경우가 있습니다.
- 증기, 먼지 등이 많은 곳에서의 사용은 피해 주십시오.
- 케이블 인출부를無理하게 구부리거나 잡아당겨 응력이 가해지지 않도록 해 주십시오.
- 제품의 분해·수리·개조 등은 절대로 하지 마십시오. 만일 제품에 고장이 발생한 경우는 고장이 발생한 제품을 폐기하고 새 제품으로 교환해 주십시오.

취급설명서

취급 설명서

디지털 표시 압력 스위치 DP-00□S

사용하시기 전에 이 취급 설명서를 자세히 읽고 바르게 최적의 방법으로 사용해 주십시오. 또 이 취급 설명서는 잘 보관해 주십시오.

! 경고

- 본 제품은 인체 검출 장치로는 사용하지 마십시오.
- 인체 보호를 목적으로 하는 검출에는 OSHA, ANSI 및 IEC 등 각국의 인체 보호용에 관한 법률 및 규격에 적합한 제품을 사용하십시오.
- 본 제품은 비부식성 기체용입니다. 액체나 부식성 기체에는 사용할 수 없습니다.

1 적합 규격/규제

- 본 제품은 아래의 규격/규제에 적합합니다.

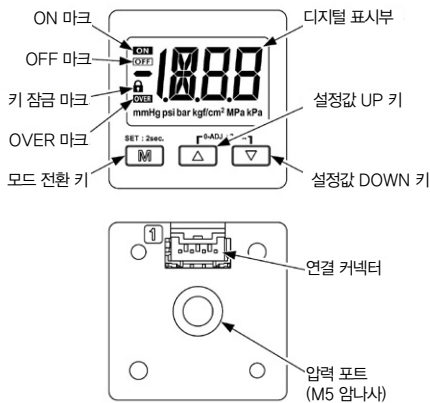
〈유럽 지령〉

EMC 지령

〈한국 규제〉

S1-G-1-2009

2 각부 명칭



(주1) : 본 제품 상단에 기재되어 있는 "—"는 직류 전압을 의미합니다.

3 배 관

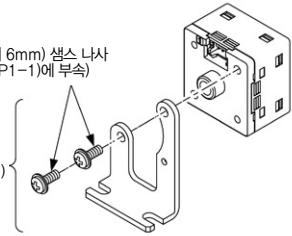
- 압력 포트에 시판 중인 조인트를 연결하여 사용해 주십시오. 그때의 체결 토크는 1.0N · m 이하로 해주십시오.

4 설 치

- 센서 설치 기구 MS-DP1-1이 별도로 준비되어 있으므로 이용해 주십시오.
- 또한 본 제품을 센서 설치 기구 등으로 설치하는 경우의 체결 토크는 0.5N · m 이하로 해주십시오.

M3(길이 6mm) 스텝 나사
(MS-DP1-1)에 부속)

센서 설치 부품
MS-DP1-1(별도 판매)



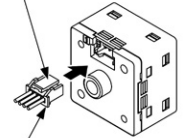
- 패널 설치 기구 MS-DP1-8(별도 판매) 및 전면 커버 MS-DP1-3(별도 판매)도 준비되어 있습니다.
- 패널 설치 기구의 설치방법은 MS-DP-1-8과 함께 제공된 취급 설명서를 참조해 주십시오.

5 배 선

연결 방법

- 본 제품의 연결 커넥터부에 커넥터형 케이블 CN-14Q-C□를 오른쪽 그림과 같이 삽입합니다.

잠금 해제 레버



커넥터형 케이블
CN-14A-C□

〈권장품〉

콘택트:

SPHD-001T-P0.5

하우징:PAP-04V-S

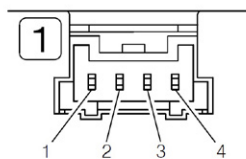
[일본암착단차제조(주) 제품]

분리 방법

- 커넥터형 케이블의 잠금 해제 레버를 누르면 커넥터 본체를 빼냅니다.

(주 1) : 분리할 때 잠금 해제 레버를 누르지 않고 케이블부를 잡아당기면 케이블이 단선되거나 커넥터가 파손될 우려가 있으므로 주의해 주십시오.

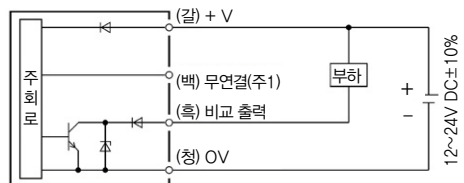
〈커넥터 핀 배치도〉



커넥터핀 NO.	리드선 색	단자명
1	갈색	+V
2	흑색	비교 출력
3	백색	무연결 주1)
4	청색	0V

주1) : 개방 또는 0V에 연결해 주십시오.

6 입 · 출력 회로도



주1) : 개방 또는 0V에 연결해 주십시오.

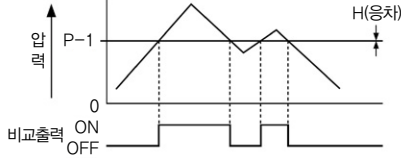
7 출력 모드와 출력 동작

- EASY 모드 및 히스테리시스 모드, 원도 콤퍼레이터 모드 중에서 출력 모드를 선택할 수 있습니다.
- 자세한 내용은 "3 메뉴 설정모드" 의 〈상세설정모드〉를 참조해 주십시오.

취급설명서

EASY 모드

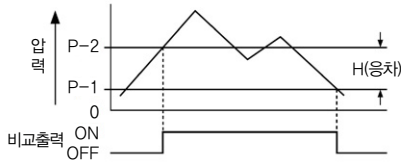
• 비교 출력의 ON/OFF를 제어하는 모드입니다.



H: 히스테리시스 고정(4digits)
(일본 국외용으로 psi 단위로 사용할 때는 10digits 이상.)

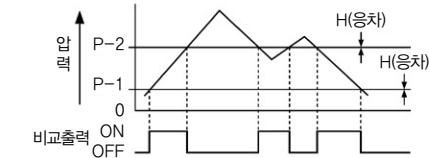
히스테리시스 모드

• 비교 출력의 응차(히스테리시스)를 임의로 설정하여 ON/OFF를 제어하는 모드입니다.



H: 2digits 이상
(일본 국외용으로 psi 단위로 사용할 때는 5digits 이상.)

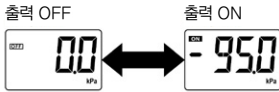
• 설정범위 내의 압력으로 비교 출력을 ON 또는 OFF 제어하는 모드입니다.



H: 히스테리시스 고정(4digits)
(일본 국외용으로 psi 단위로 사용할 때는 10digits 이상.)

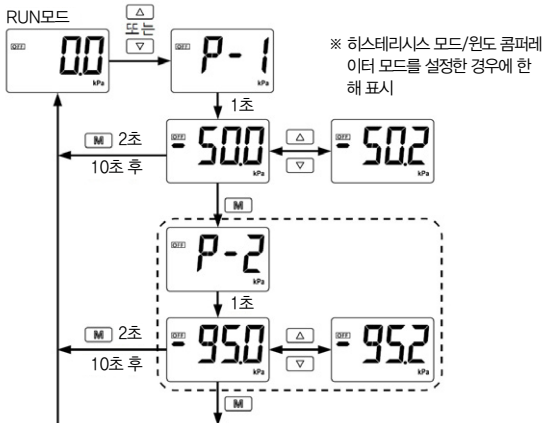
8 메뉴 설정 모드

출력 동작 시의 표시



※ 출력 동작과 표시색의 설정은 "설정 모드"의 "표시색 설정 모드"에서 변경할 수 있습니다.

역치 설정 모드



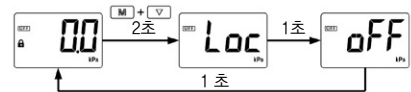
※ 히스테리시스 모드/윈도 콤퍼레이터 모드를 설정한 경우에 한해 표시

제로점 조정 모드



키 잠금 설정/해제 모드

<키 잠금 설정>

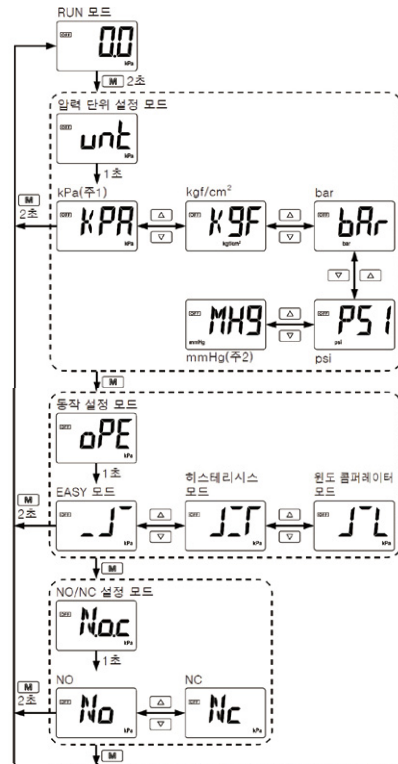


<키 잠금 해제>

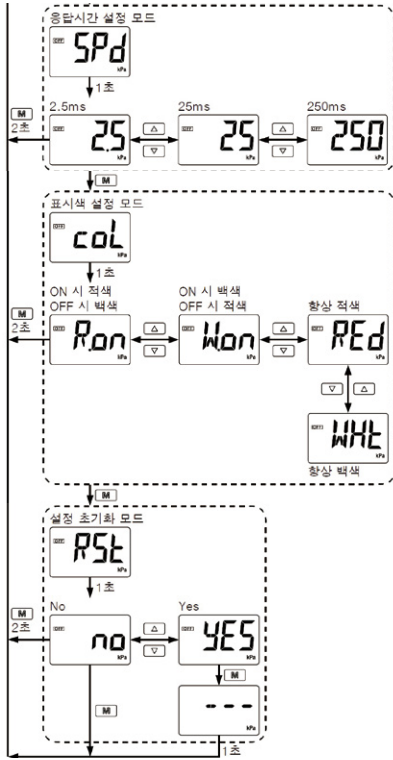


※ 키 잠금 마크는 키 잠금 설정 시에 RUN 상태에서 키 조작한 경우에 1초간 표시됩니다 (RUN 상태에서는 소등).

상세 설정 모드



취급설명서



- 주1) 고압타입은 "Mpa"입니다.
 주2) "mmHg"는 저압 타입만 해당합니다.
 주3) 변경한 설정값을 기억시키기 위해 설정 변경 후 RUN 모드로 돌아온 후 5초 이
 내에 전원을 OFF하지 마십시오.

II 공장 출하 상태

종 류	저압 타입	고압 타입
동 작 설 정	EASY 모드	
N O / N C 설정	NC	NO
역 치	-50.0	0.500
압 력 단 위	kPa	MPa
표 시 색	ON 시 적색, OFF 시 백색	
응 답 시 간	2.5ms	

III 에러 표시

에러표시	내 용	처 리
	부하가 단락해 과전류가 흐르고 있습니다.	전원을 끈 후 부하를 확인해 주십시오.
	제로점 조정 시에 압력이 걸리고 있습니다.	압력 포트로의 인가 압력을 대기 압으로 되돌려 다시 한번 제로점 조정을 실시해 주십시오.
	인가 압력이 표시 압력 범위의 상한을 초과하고 있습니다.	인가 압력을 정격 압력 범위로 되돌려 주십시오.
	인가 압력이 표시 압력 범위의 하한(역압)을 초과하고 있습니다.	

※ 상기 이외의 표시에 대해서는 당사로 문의해 주십시오.

III 사양

- 형식명
DP-00□S
- : 1: 저압타입, 2: 고압 타입

종 류	저압 타입	고압 타입
압 력 의 종 류	게이지압	
정 격 압 력 범 위	-100.0~+100.0kPa	0.000~+1.000MPa
표 시 색 · 압 설 정 주	-101.0~+100.0kPa	-0.010~+1.010MPa
내 압 력	500kPa	1.5MPa
적 용 유 체	공기, 비부식성 기체	
전 원 전 압	12~24V DC±10% 리플 P-P10% 이하(주1)	
소 비 전 류	30mA 이하	
비 교 출 력	NPN 트랜지스터 · 오픈 컬렉터 • 최대 유입 전류 : 50mA • 인가 전압 : 30V DC이하(비교 출력 -0V 사이)(주2) • 전류 전압 : 2V 이하(유입 전류 50mA 이하에서)	
출 력 동 작	NO/NC를 키 조작을 통해 선택	
응 차 (히스테리시스)	7출력 모드와 출력 동작* 참조	
반 복 정 도	±0.2% F.S. (±4digits 이내)	±0.4% F.S. (±4digits 이내)
응 답 시 간	2.5ms/25ms/250ms 키 조작을 통해 선택	
보 호 구 조	IP40(IEC)	
사 용 주 위 온 도	0~±50℃(단, 결로가 발생하지 않을 것) 보관 시 : -10~+60℃	
사 용 주 위 습 도	35~85%RH, 보관 시 : 35~85%고	
오 손 도	2	
과전압카테고리	1	
사 용 표 고	2,000m 이하	
온 도 특 성 (+20℃기준)	+10~+40℃ : ±1%F.S. 이내 0~+50℃ : ±2.5%F.S. 이내	+10~+40℃ : ±1%F.S. 이내 0~+50℃ : ±2.5%F.S. 이내
재 질	본체 케이스 : PBT, LCD 표시부 : 아크릴 압력 포트 : 황동 니켈 도금 설치 나사부 : 황동, 0링 : 니트릴 고무(NBR) 키부 : 폴리카보네이트	
질 량 (본 체 만)	약 25g	
부 속 품	CN-14A-C2(케이블형 케이블 2m 부속) : 1개	

- 주1) 전원은 반드시 IEC/EN 60950-1 SELV 전원(LPS 대응품)을 사용해 주십시오.
 주2) 비교 출력에 공급하는 정압은 반드시 위험 전압에서 절연된 전압을 사용해 주십시오.