

# TV2 시리즈

## 2포트 밸브 직동형 & Pilot형, 플랜지형

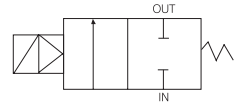
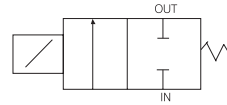


- 다양한 범위의 사용압력
- 큰 밸브 용량
- 저 소비전력
- 코일손상 방지구조
- 자유로운 부착자세

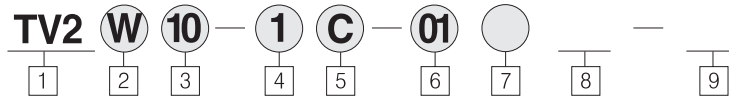
### 표시 기호

직동형

Pilot형



### 주문형식



#### 1 TV2 시리즈

#### 2 사용유체

- W : 물, 공기용
- WF : 물, 공기용 플랜지형
- S : 증기용
- SF : 증기용 플랜지형
- ※ 플랜지형은 Ø25이상만 가능

#### 3 오리피스경

- 03 : Ø2.5
- 10 : Ø10
- 15 : Ø4.5 (NO : 상시 열림형)
- 15 : Ø15
- 20 : Ø20
- 25 : Ø25
- 32 : Ø32
- 40 : Ø40
- 50 : Ø50

#### 4 정격전압

- 1 : AC110V, 60Hz
- AC100V, 50/60Hz
- 2 : AC220V, 60Hz
- AC200V, 50/60Hz
- ※ 정격전압 AC Type(오리피스 Ø3~25)까지 대응, 기타 사양은 별도 문의
- 5 : DC24V
- 9 : DC12V
- ※ 정격전압 DC Type(오리피스 Ø20~50)까지 대응, 기타 사양은 별도 문의

#### 5 리드선 취출방법

- C : Console Box Type (오리피스경 03TYPE만 해당)
- G : Grommet Type

#### 6 관접속구경(포트 사이즈)

- 01 : PT 1/8
- 02 : PT 1/4
- 03 : PT 3/8
- 04 : PT 1/2
- 06 : PT 3/4
- 10 : PT 1
- 12 : PT 1 1/4
- 14 : PT 1 1/2
- 20 : PT 2

#### 7 SUS 재질 적용(별도문의)

- 무기호 : 일반
- S : SUS 재질
- ※ Ø10, 20, 25만 가능(일반품 디멘전 상이, 별도문의)

#### 8 진공적용

- 무기호 : 일반형
- VC : 진공용 (-100kPa)
- ※ 정격전압은 AC, DC 가능(세부사양 별도 문의)

#### 9 상시열림

- 무기호 : 상시 닫힘형
- NO : 상시 열림형 (오리피스경 Ø4.5만 대응가능, 기타 제품 별도 문의)

## 2포트 밸브 직동형 & Pilot형, 플랜지형 TV2 시리즈

### 제품별 주의사항

사용하기 전에 반드시 숙지하시고, 안전상의 주의를 위해 공통 주의사항을 참고하십시오.

### 배관

#### 주의

- 증기용에 사용할 피팅, 튜브 등은 내열성을 사용하십시오. (삽입 피팅, 테프론 튜브 동관 등)

### 표준 사양

사용유체	공기, 물, 기름		증기
사용유체온도	0~60°C		0~180°C
주위허용온도	50°C (MAX)		
사용압력범위	AC	0~10kgf/cm <sup>2</sup>	0.5~7kgf/cm <sup>2</sup>
	DC	0.3~7(10)kgf/cm <sup>2</sup> 0.5~	0.5~7kgf/cm <sup>2</sup>
몸체재질	BRASS (황동)		
소비전력	AC, DC : 14W		
전압보상율	±10%(AC), ±5%(DC)		
씨트재질	NBR	PTFE+SUS304 PISTON	

### 중량표

\* 물, 공기용

오리피스경	관접속구경	상시담힘형	상시열림형	플랜지형 상시담힘형	플랜지형 상시열림형
Ø2.5	PT 1/8, 1/4	0.5kg			
Ø10	PT 1/4	0.5kg	0.6kg		
Ø10	PT 3/8	0.53kg	0.6kg		
Ø15	PT 1/2	0.75kg	0.8kg		
Ø20	PT 3/4	1.3kg	1.3kg		
Ø25	PT 1	1.3kg	1.3kg	3.7kg	3.7kg
Ø32	PT 1 1/4	2.2kg	2.2kg	6.2kg	6.2kg
Ø40	PT 1 1/2	2.47kg	2.5kg	6.15kg	6.15kg
Ø50	PT 2	3.57kg	3.7kg	8kg	8kg

\* 증기용

오리피스경	관접속구경	상시담힘형	상시열림형	플랜지형 상시담힘형	플랜지형 상시열림형
Ø10	PT 1/4	0.53kg	0.7kg		
Ø10	PT 3/8	0.53kg	0.7kg		
Ø15	PT 1/2	0.77kg	0.9kg		
Ø20	PT 3/4	1.55kg	1.55kg		
Ø25	PT 1	1.57kg	1.57kg	3.9kg	3.9kg
Ø32	PT 1 1/4	2.55kg	2.55kg	6.6kg	6.6kg
Ø40	PT 1 1/2	2.75kg	2.75kg	6.55kg	6.55kg
Ø50	PT 2	3.92kg	3.92kg	8.5kg	8.5kg

### TV2

TV2WFI

TV2WC

FSW

DR100  
DR200

RS1000  
RS2000

RS4000  
RS4R

### SI UNIT

RDV100  
RDV300  
RDV400

DVC1000

DV1000  
DV3000  
DV4000

DVUM1000  
DVUM3000  
DVUM4000

DVP1000  
DVP3000  
DVP4000

RDS300  
RDS3000  
RDS5000

RDSN3000

DS2000  
DS6000

DX1  
DX2

DX1R  
DX2R

TVH

TFVM

DP300  
DP3000  
DP5000

DM

DT220

DQE

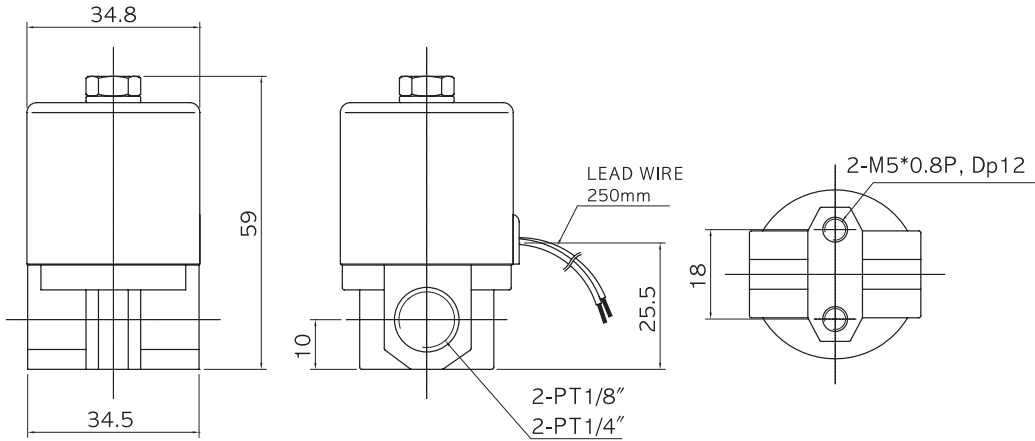
DCV

TX350

# TV2 시리즈

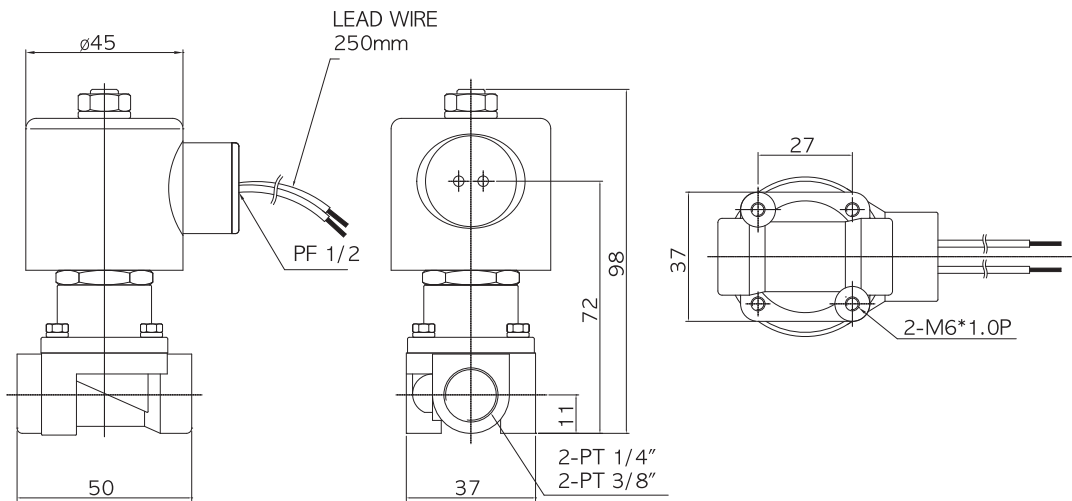
## 직동형

TV2W03 - ○ - 01  
02



## Pilot형

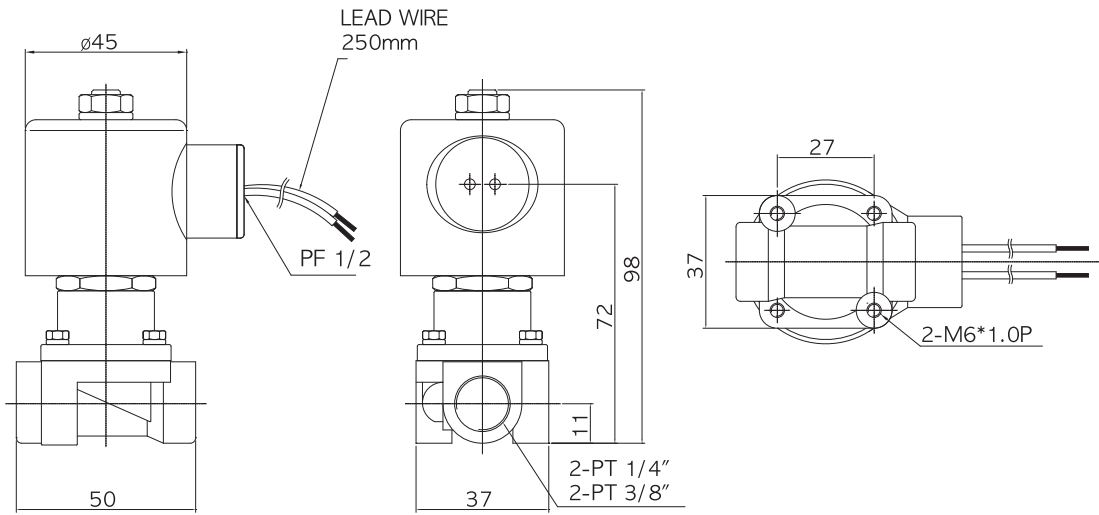
TV2W10 - ○ - 02



## 2포트 밸브 직동형 & Pilot형, 플랜지형 TV2 시리즈

### Pilot형

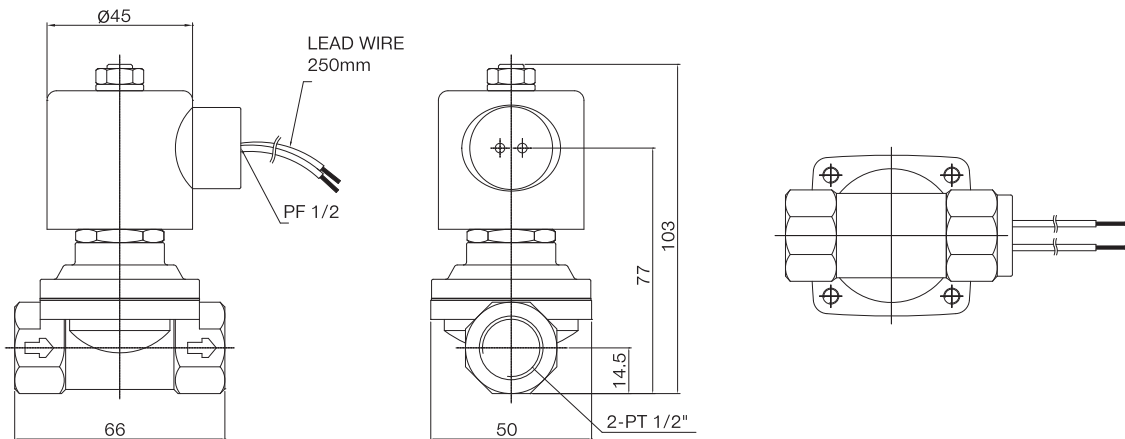
TV2W10 - ○ - 03



### Pilot형

TV2W15 - ○ - 04

※ TC2W15-O-04(N.O Type) 별도문의



TV2

TV2WFI

TV2WC

FSW

DR100  
DR200

RS1000  
RS2000

RS4000  
RS4R

SI UNIT

RDV100  
RDV300  
RDV400

DVC1000

DV1000  
DV3000  
DV4000

DVUM1000  
DVUM3000  
DVUM4000

DVP1000  
DVP3000  
DVP4000

RDS300  
RDS3000  
RDS5000

RDSN3000

DS2000  
DS6000

DX1  
DX2

DX1R  
DX2R

TVH

TFVM

DP300  
DP3000  
DP5000

DM

DT220

DQE

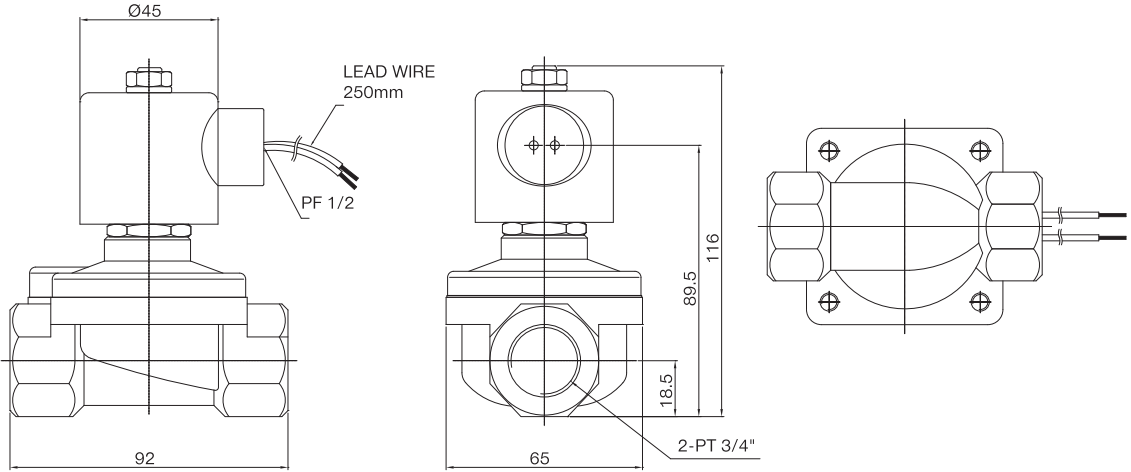
DCV

TX350

# TV2 시리즈

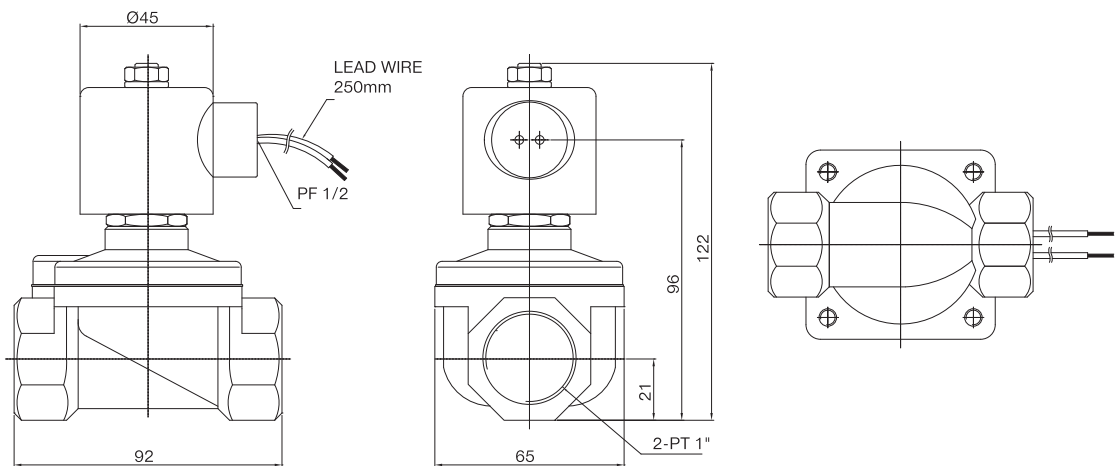
## Pilot형

TV2W20 - ○ - 06



## Pilot형

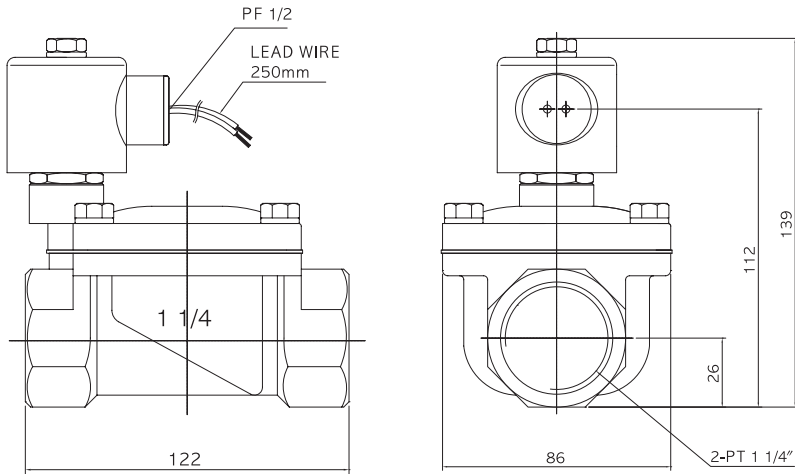
TV2W25 - ○ - 10



## 2포트 밸브 직동형 & Pilot형, 플랜지형 TV2 시리즈

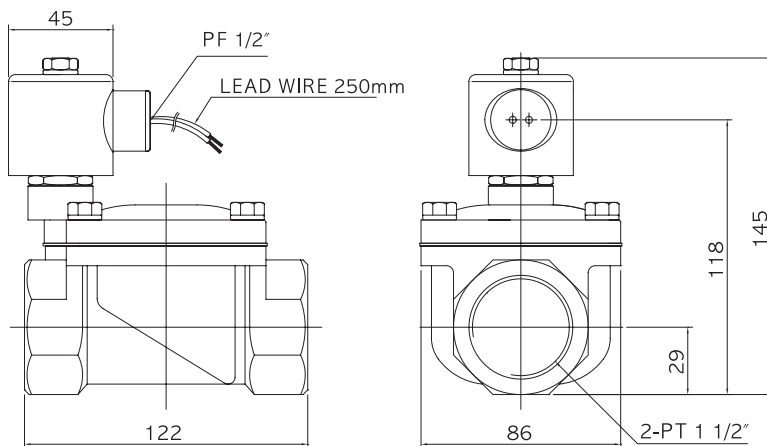
Pilot형

TV2W32 - ○ - 12



Pilot형

TV2W40 - ○ - 14



TV2

TV2WFI

TV2WC

FSW

DR100  
DR200

RS1000  
RS2000

RS4000  
RS4R

SI UNIT

RDV100  
RDV300  
RDV400

DVC1000

DV1000  
DV3000  
DV4000

DVUM1000  
DVUM3000  
DVUM4000

DVP1000  
DVP3000  
DVP4000

RDS300  
RDS3000  
RDS5000

RDSN3000

DS2000  
DS6000

DX1  
DX2

DX1R  
DX2R

TVH

TFVM

DP300  
DP3000  
DP5000

DM

DT220

DQE

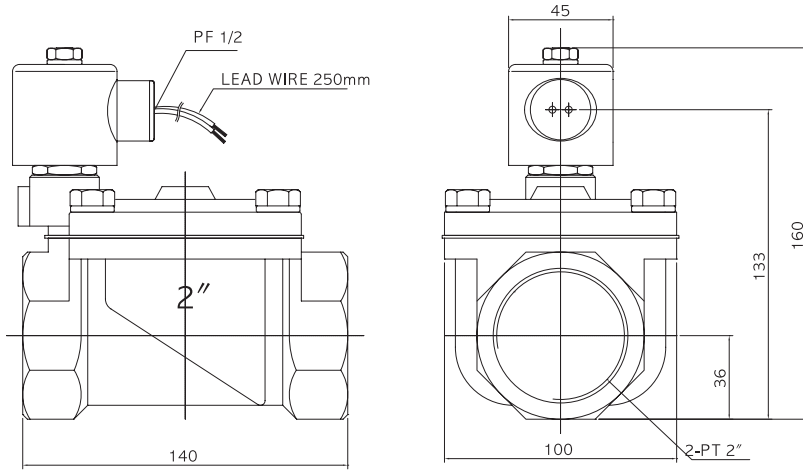
DCV

TX350

# TV2 시리즈

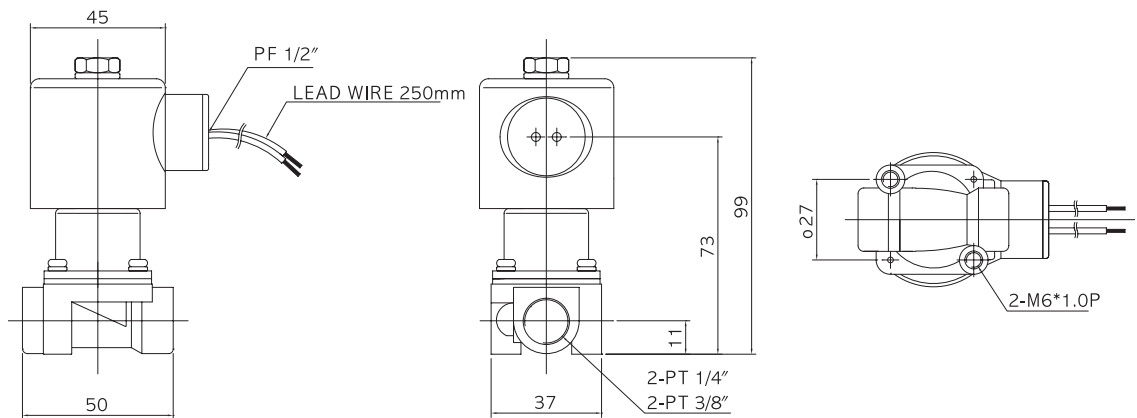
Pilot형

TV2W50 - ○ - 20



증기용

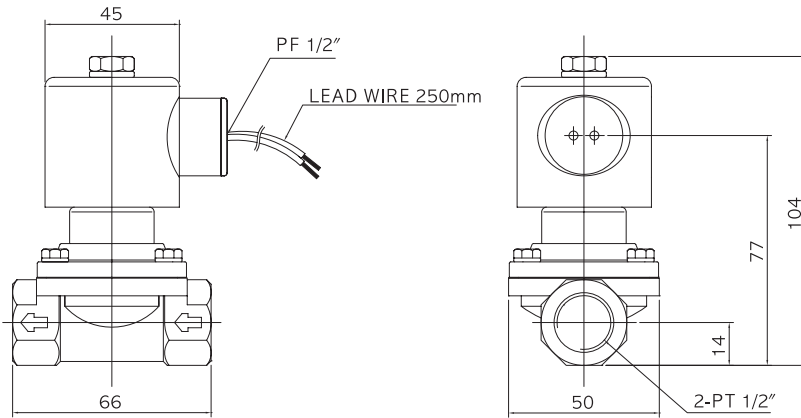
TV2S10 - ○ - 02  
03



## 2포트 밸브 직동형 & Pilot형, 플랜지형 TV2 시리즈

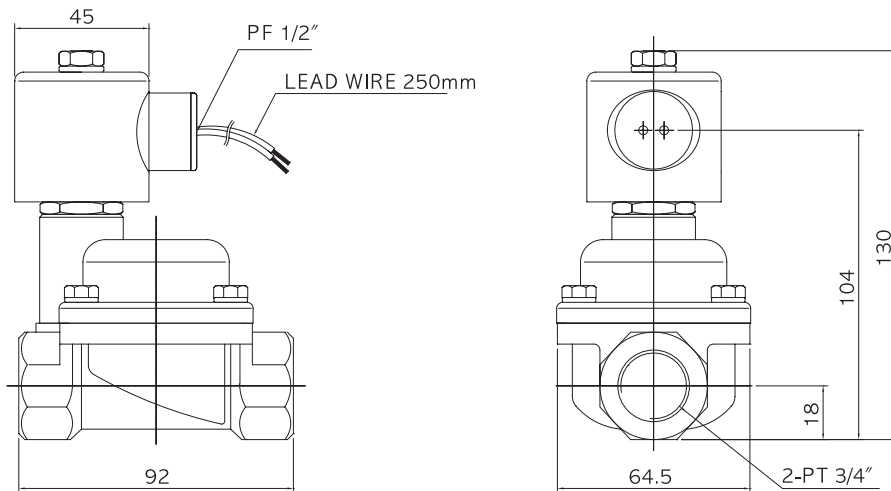
증기용

TV2S15 - ○ - 04



증기용

TV2S20 - ○ - 06



TV2

TV2WFI

TV2WC

FSW

DR100  
DR200

RS1000  
RS2000

RS4000  
RS4R

SI UNIT

RDV100  
RDV300  
RDV400

DVC1000

DV1000  
DV3000  
DV4000

DVUM1000  
DVUM3000  
DVUM4000

DVP1000  
DVP3000  
DVP4000

RDS300  
RDS3000  
RDS5000

RDSN3000

DS2000  
DS6000

DX1  
DX2

DX1R  
DX2R

TVH

TFVM

DP300  
DP3000  
DP5000

DM

DT220

DQE

DCV

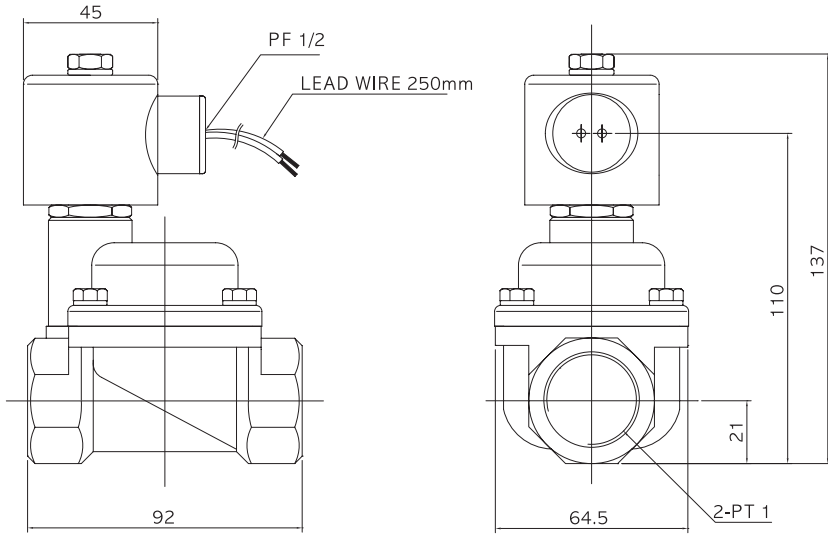
TX350



# TV2 시리즈

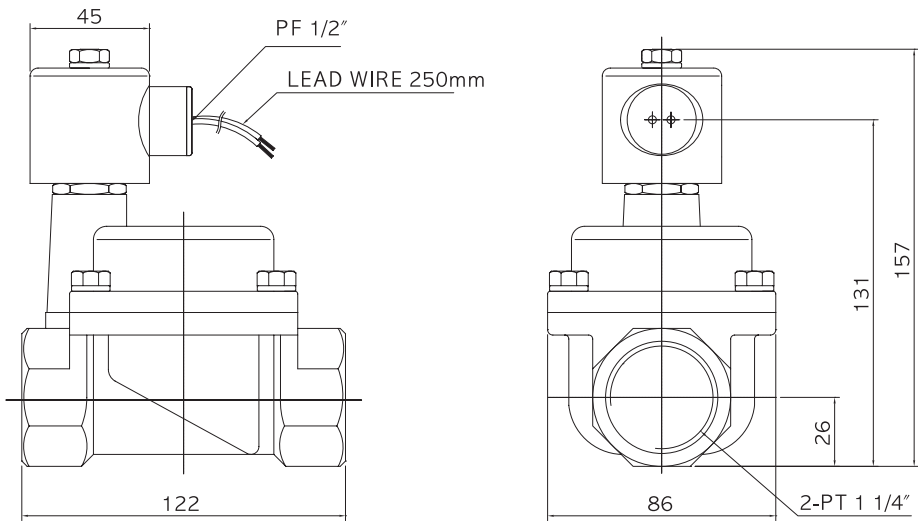
중기용

TV2S25 - ○ - 10



중기용

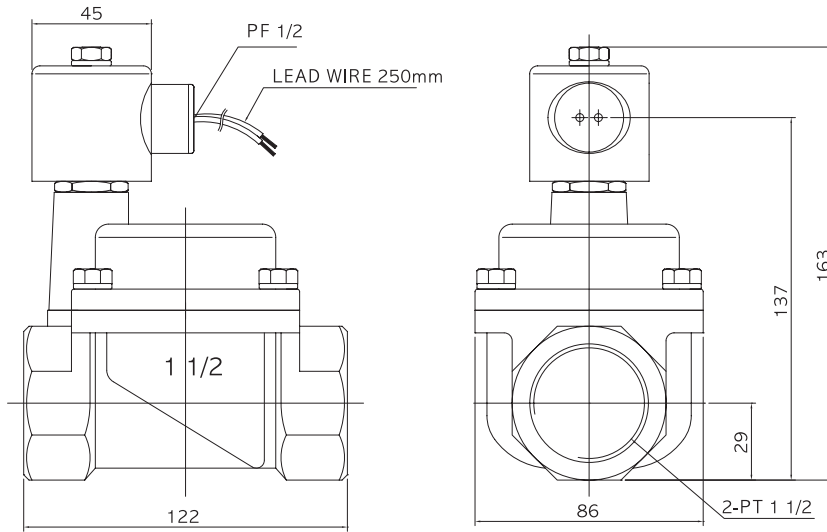
TV2S32 - ○ - 12



## 2포트 밸브 직동형 & Pilot형, 플랜지형 TV2 시리즈

증기용

TV2S40 - ○ - 14



TV2

TV2WFI

TV2WC

FSW

DR100  
DR200

RS1000  
RS2000

RS4000  
RS4R

SI UNIT

RDV100  
RDV300  
RDV400

DVC1000

DV1000  
DV3000  
DV4000

DVUM1000  
DVUM3000  
DVUM4000

DVP1000  
DVP3000  
DVP4000

RDS300  
RDS3000  
RDS5000

RDSN3000

DS2000  
DS6000

DX1  
DX2

DX1R  
DX2R

TVH

TFVM

DP300  
DP3000  
DP5000

DM

DT220

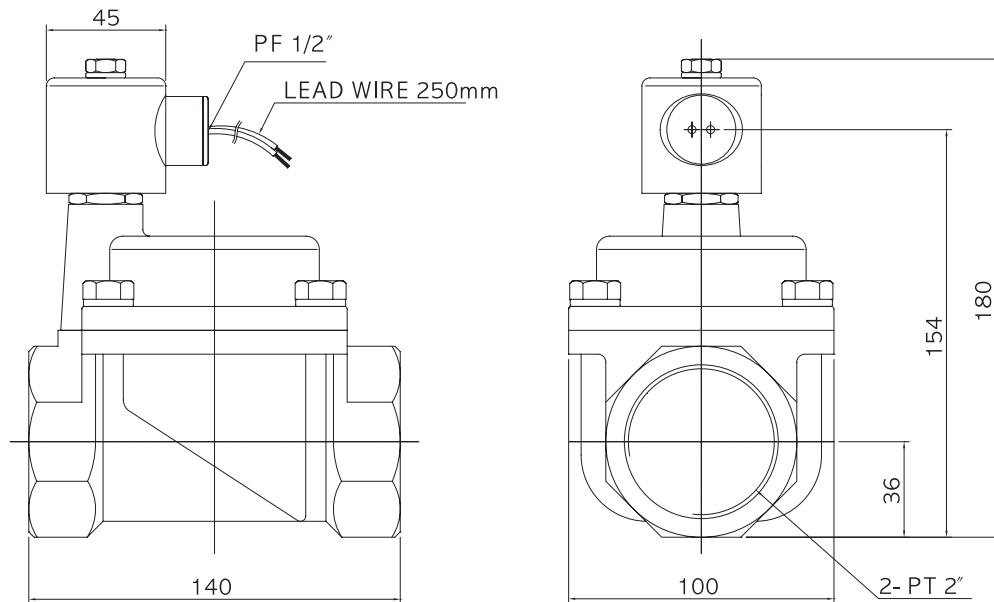
DQE

DCV

TX350

증기용

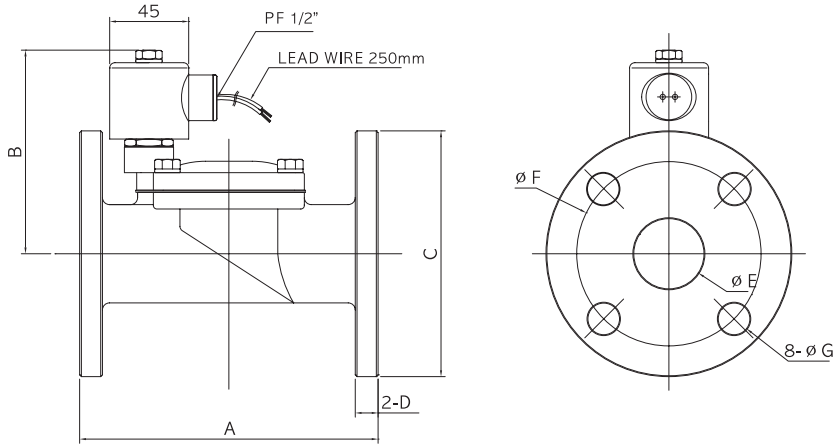
TV2S50 - ○ - 20



# TV2 시리즈

## 플랜지형

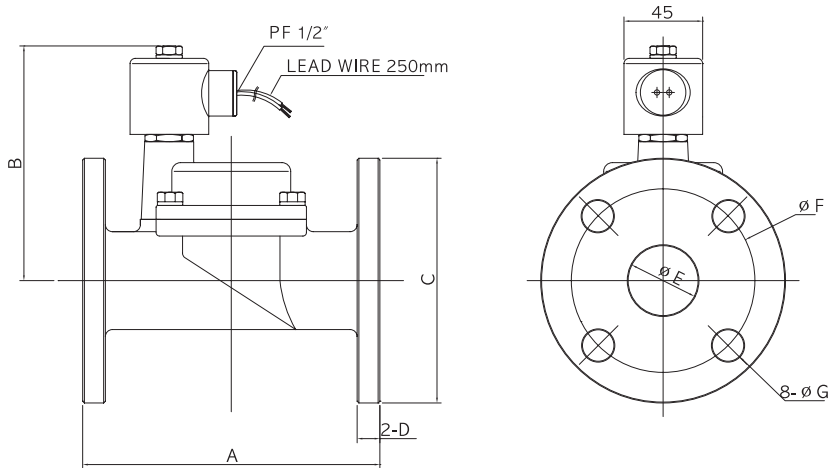
TV2WF



오리피스경	플랜지	A	B	C	D	E	F	G
Ø25	25A	127	99	125	13	25	90	18
Ø32	32A	170	117	135	13	35	100	18
Ø40	40A	170	117	140	13	40	105	18
Ø50	50A	180	123	155	14	50	120	18

## 플랜지형

TV2SF



오리피스경	관접속구경	A	B	C	D	E	F	G
Ø25	25A	127	115	125	13	25	90	18
Ø32	32A	170	135	135	13	35	100	18
Ø40	40A	170	135	140	13	40	105	18
Ø50	50A	180	145	145	14	50	120	18