

TV2 시리즈

저소음용

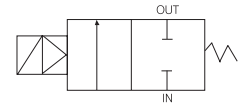
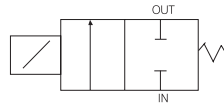


- 금속성 소음 방지구조
- 취부방법 용이
- 코일손상 방지구조
- AC전압은 정류기 부착형

표시 기호

직동형

Pilot형



주문형식

TV2LN W 10 — 1 C — 02

1
2
3
4
5
6

1 TV2 저소음용 시리즈

2 사용유체
W : 물, 공기용
S : 증기용

3 오리피스경
01 : Ø1
02 : Ø2
03 : Ø3
04 : Ø4
05 : Ø5
10 : Ø10
15 : Ø15
20 : Ø20
25 : Ø25
32 : Ø32
40 : Ø40
50 : Ø50

4 정격전압

1 : AC110V, 50/Hz
AC100V, 50/60Hz
2 : AC220V, 50/60Hz
AC200V, 60Hz
5 : DC24V
9 : DC12V

5 리드선 취출방법

C : Console Box Type
G : Grommet Type

6 관접속구경(포트 사이즈)

02 : PT 1/4
03 : PT 3/8
04 : PT 1/2
06 : PT 3/4
10 : PT 1
12 : PT 1 1/4
14 : PT 1 1/2
20 : PT 2

TV2

TV2WFI

TV2WC

FSW

DR100
DR200

RS1000
RS2000

RS4000
RS4R

SI UNIT

RDV100
RDV300
RDV400

DVC1000

DV1000
DV3000
DV4000

DVUM1000
DVUM3000
DVUM4000

DVP1000
DVP3000
DVP4000

RDS300
RDS3000
RDS5000

RDSN3000

DS2000
DS6000

DX1
DX2

DX1R
DX2R

TVH

TFVM

DP300
DP3000
DP5000

DM

DT220

DQE

DCV

TX350

TV2 시리즈

■ 제품별 주의사항

사용하기 전에 반드시 숙지하시고,
안전상의 주의를 위해 공통 주의사항을 참
고하십시오.

배관

❗ 주의

- 증기용에 사용할 피팅, 튜브 등은 내열성을
사용하십시오. (삽입 피팅, 테프론 튜브
동관 등)

표준사항

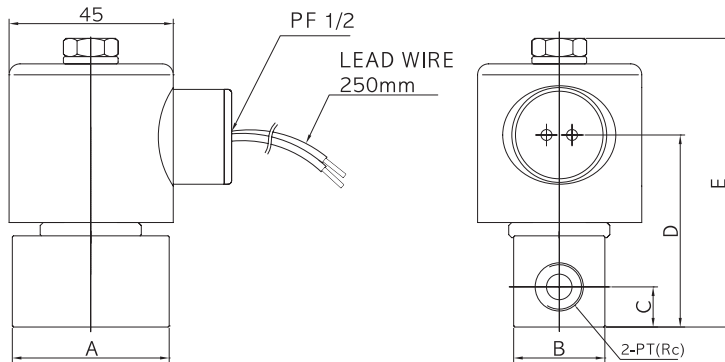
사용유체	공기, 물, 기름	
사용유체온도	0~60℃	
주위허용온도	50℃ (MAX)	
사용압력범위	Ø1	0~15kgf/cm ²
	Ø2	0~10kgf/cm ²
	Ø3	0~7kgf/cm ²
	Ø4	0~4kgf/cm ²
	Ø5	0~3kgf/cm ²
	Ø10~Ø50	0.3~10kgf/cm ²
몸체재질	BRASS (황동)	
소비전력	AC, DC : 14W	
전압보상율	±10%(AC), ±5%(DC)	
씨트재질	NBR + SUS 304 PISTON	

중량표

오리피스경	관접속구경	물, 공기용 (W)	증기용 (S)
Ø1	PT 1/4	0.5kg	0.5kg
Ø2	PT 1/4	0.5kg	0.5kg
Ø3	PT 1/4	0.5kg	0.5kg
Ø4	PT 1/4	0.5kg	0.5kg
Ø5	PT 1/4	0.5kg	0.5kg
Ø10	PT 3/8	0.5kg	
Ø15	PT 1/2	0.8kg	0.9kg
Ø20	PT 3/4	1.2kg	1.55kg
Ø25	PT 1	1.3kg	1.57kg
Ø32	PT 1 1/4	2.2kg	2.55kg
Ø40	PT 1 1/2	2.5kg	2.75kg
Ø50	PT 2	3.6kg	3.92kg

직동형

TV2LNW,S



오리피스경	관접속구경	A	B	C	D	E
Ø1	PT 1/4	43	25	11	52.7	79.2
Ø2	PT 1/4	43	25	11	52.7	79.2
Ø3	PT 1/4	43	25	11	52.7	79.2
Ø4	PT 1/4	43	25	11	52.7	79.2
Ø5	PT 1/4	43	25	11	52.7	79.2

TV2

TV2WFI

TV2WC

FSW

DR100
DR200

RS1000
RS2000

RS4000
RS4R

SI UNIT

RDV100
RDV300
RDV400

DVC1000

DV1000
DV3000
DV4000

DVUM1000
DVUM3000
DVUM4000

DVP1000
DVP3000
DVP4000

RDS300
RDS3000
RDS5000

RDSN3000

DS2000
DS6000

DX1
DX2

DX1R
DX2R

TVH

TFVM

DP300
DP3000
DP5000

DM

DT220

DQE

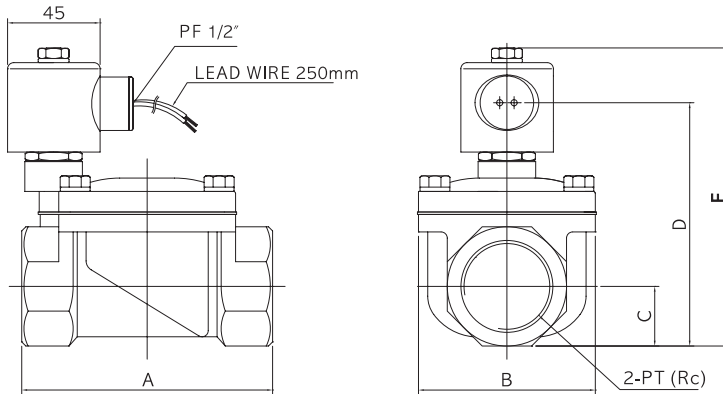
DCV

TX350

TV2 시리즈

Pilot형

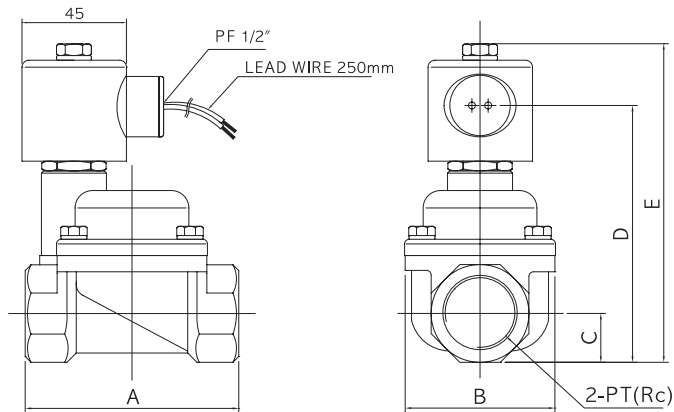
TV2LNW



오리피스경	관접속구경	A	B	C	D	E
Ø10	PT 3/8	55	40	11	72	96
Ø15	PT 1/2	66	50	14.5	82	108.5
Ø20	PT 3/4	92	65.5	18	88	114
Ø25	PT 1	92	64.5	21	95	121
Ø32	PT 1 1/4	122	86	26	112	139
Ø40	PT 1 1/2	122	86	29	118	145
Ø50	PT 2	140	100	36	133	160

Pilot형

TV2LNS



오리피스경	관접속구경	A	B	C	D	E
Ø15	PT 1/2	66	50	14	95	122
Ø20	PT 3/4	92	65.5	18	88	114
Ø25	PT 1	92	64.5	21	95	121
Ø32	PT 1 1/4	122	86	26	112	139
Ø40	PT 1 1/2	122	86	29	118	145
Ø50	PT 2	140	100	36	133	160