

TV2 시리즈

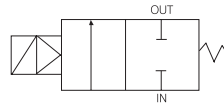
고압용



- 피스톤 파이롯트식
- 수격방지 완화
- 최대압 20kgf/cm² 에 사용
- 코일손상 방지구조

표시 기호

Pilot형



주문형식

TV2 H 10 — 1 C — 02

1 2 3 4 5 6

1 TV2 고압용 시리즈

2 플랜지형

H : 고압용
HF : 고압 플랜지형

3 오리피스경

10 : Ø10
15 : Ø15
20 : Ø20
25 : Ø25
32 : Ø32
40 : Ø40
50 : Ø50

4 정격전압

1 : AC110V, 60Hz
AC100V, 50/60Hz
2 : AC220V, 60Hz
AC200V, 50/60Hz
5 : DC24V
9 : DC12V

5 리드선 취출방법

C : Console Box Type
G : Grommet Type

6 관접속구경(포트 사이즈)

02 : PT 1/4
03 : PT 3/8
04 : PT 1/2
06 : PT 3/4
10 : PT 1
12 : PT 1 1/4
14 : PT 1 1/2
20 : PT 2

TV2

TV2WFI

TV2WC

FSW

DR100
DR200

RS1000
RS2000

RS4000
RS4R

SI UNIT

RDV100
RDV300
RDV400

DVC1000

DV1000
DV3000
DV4000

DVUM1000
DVUM3000
DVUM4000

DVP1000
DVP3000
DVP4000

RDS300
RDS3000
RDS5000

RDSN3000

DS2000
DS6000

DX1
DX2

DX1R
DX2R

TVH

TFVM

DP300
DP3000
DP5000

DM

DT220

DQE

DCV

TX350

TV2 시리즈

■ 제품별 주의사항

사용하기 전에 반드시 숙지하시고,
안전상의 주의를 위해 공통 주의사항을 참
고하십시오.

배관

❗ 주의

- 증기용에 사용할 피팅, 튜브 등은 내열성을
사용하십시오. (삽입 피팅, 테프론 튜브
동관 등)

표준사항

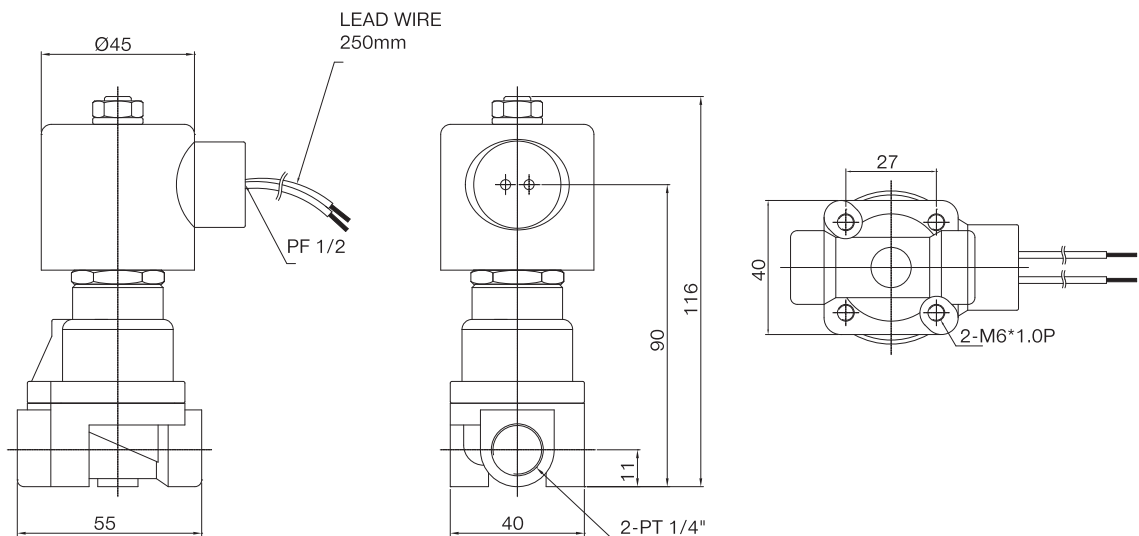
사용유체	공기, 물, 기름
사용유체온도	0~60°C
주위허용온도	50°C (MAX)
사용압력범위	0.5~20kgf/cm ²
몸체재질	BRASS (황동)
소비전력	AC, DC : 14W
전압보상율	±10%(AC), ±5%(DC)
씰트재질	NBR + SUS 304 PISTON

중량표

오리피스경	관접속구경	기본형	플랜지형
Ø10	PT 1/4	0.7kg	
Ø10	PT 3/8	0.7kg	
Ø15	PT 1/2	0.9kg	
Ø20	PT 3/4	1.55kg	
Ø25	PT 1	1.57kg	3.9kg
Ø32	PT 1 1/4	2.55kg	6.6kg
Ø40	PT 1 1/2	2.75kg	6.55kg
Ø50	PT 2	3.92kg	8.5kg

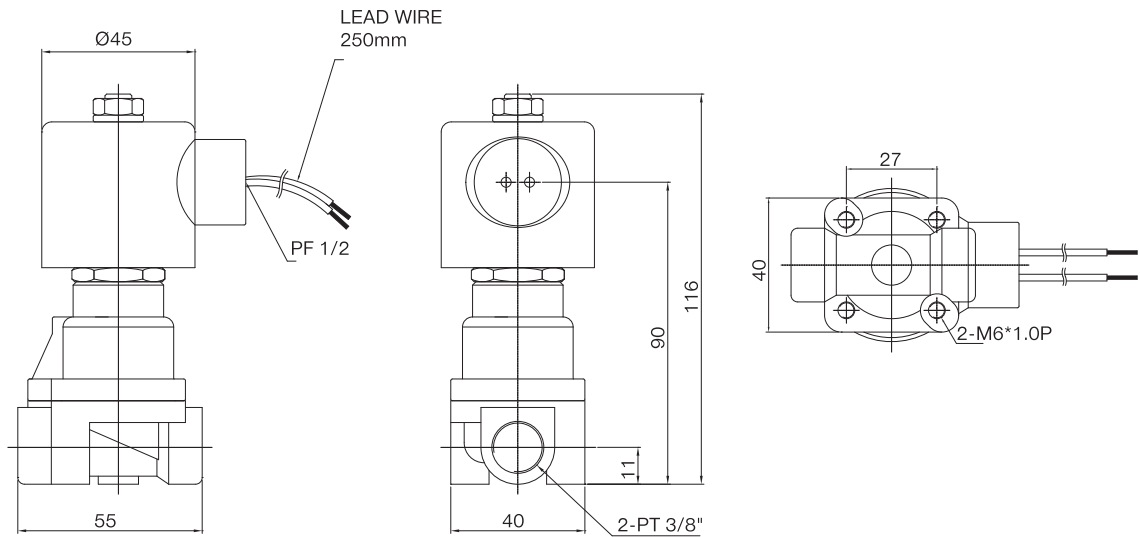
고압형

TV2H10-00-02

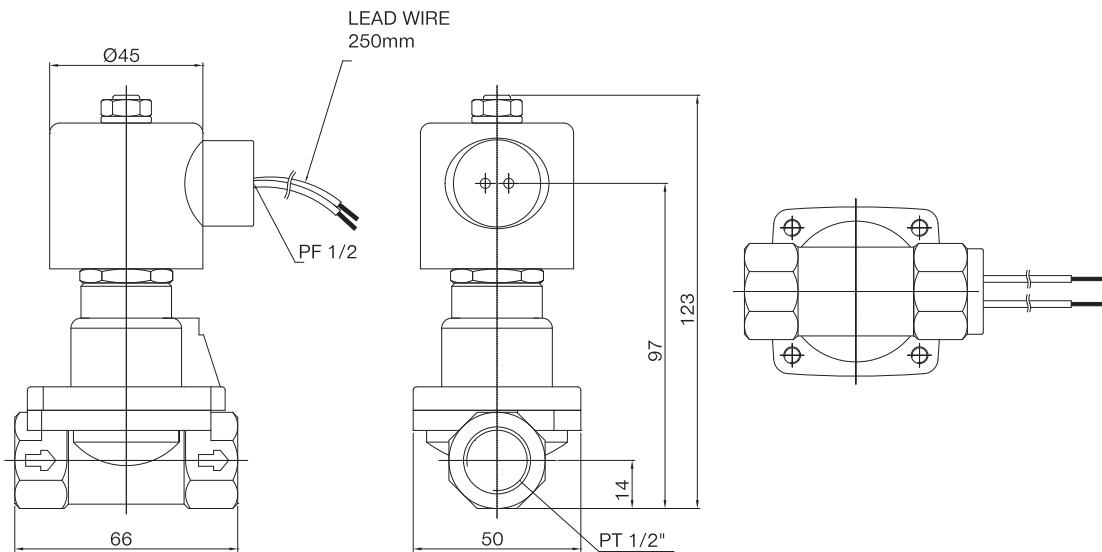


고압용

TV2H10-00-03



TV2H15-00-04



TV2

TV2WFI

TV2WC

FSW

DR100
DR200

RS1000
RS2000

RS4000
RS4R

SI UNIT

RDV100
RDV300
RDV400

DVC1000

DV1000
DV3000
DV4000

DVUM1000
DVUM3000
DVUM4000

DVP1000
DVP3000
DVP4000

RDS300
RDS3000
RDS5000

RDSN3000

DS2000
DS6000

DX1
DX2

DX1R
DX2R

TVH

TFVM

DP300
DP3000
DP5000

DM

DT220

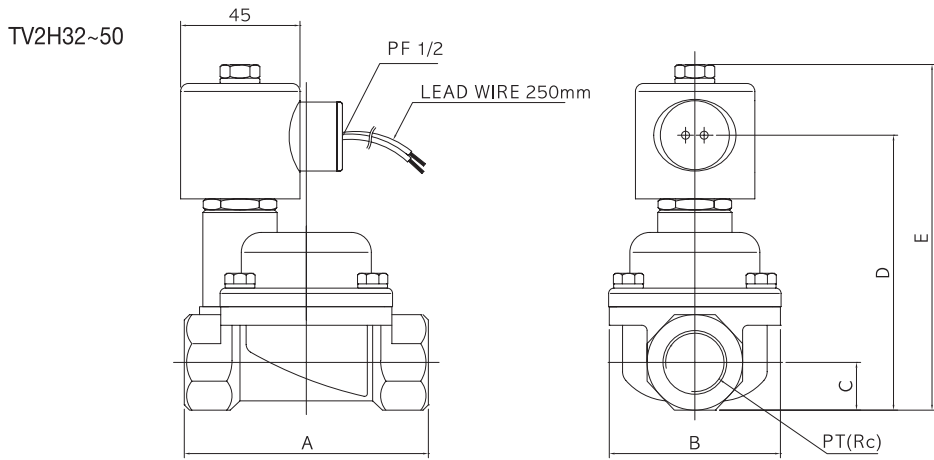
DQE

DCV

TX350

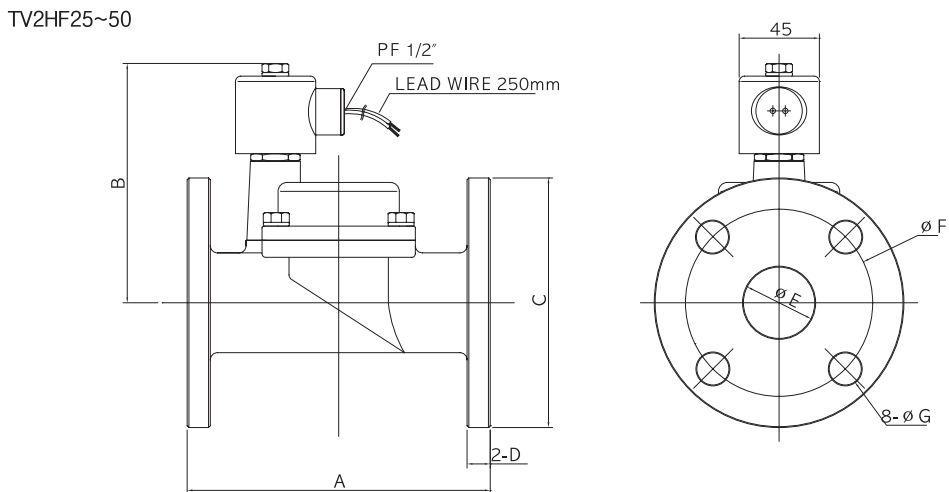
TV2 시리즈

고압용



오리피스경	관접속구경	A	B	C	D	E
Ø32	PT 1 1/4	122	86	26	132	160
Ø40	PT 1 1/2	123	87	29	142	164
Ø50	PT 2	140	100	36	158	180

플랜지형



오리피스경	관접속구경	A	B	C	D	E	F	G
Ø25	25A	127	115	125	13	25	90	18
Ø32	32A	170	135	135	13	35	100	18
Ø40	40A	170	135	140	13	40	105	18
Ø50	50A	180	145	155	14	50	120	18