

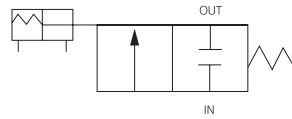
TV2 시리즈

공기압 작동밸브



- 공기압 작동밸브
- 간단한 구조 / 설치방법 간편
- 내구성 우수
- 스프링 리턴방식

표시 기호



주문형식

TV2 — A — 10 — M5 — 02

1 2 3 4 5

1 TV2 공기압 작동시리즈

2 플랜지형

A : 공기압 작동형

AF : 공기압 작동, 플랜지형

※ 플랜지형은 Ø25이상만 가능

3 오리피스경

10 : Ø10

15 : Ø15

20 : Ø20

25 : Ø25

32 : Ø32

40 : Ø40

50 : Ø50

4 실린더 접속구경

품번	탭 크기	적용 오피리스경
M5	M5 TAP	Ø10
1	PT 1/8	Ø15~Ø25
2	PT 1/4	Ø32~Ø65

5 밸브 접속구경

02 : PT 1/4

03 : PT 3/8

04 : PT 1/2

06 : PT 3/4

10 : PT 1

12 : PT 1 1/4

14 : PT 1 1/2

20 : PT 2

제품별 주의사항

사용하기 전에 반드시 숙지하시고, 안전상의 주의를 위해 공통 주의사항을 참고하십시오.

배관

주의

- 증기용에 사용할 피팅, 튜브 등은 내열성을 사용하십시오. (샤프 피팅, 테프론 튜브 동관 등)

표준 사양

사용유체	공기, 물, 기름	
사용유체온도	0~60℃	
주위허용온도	50℃ (MAX)	
사용압력범위	0~15kgf/cm ²	
몸체재질	기본형	BRASS(황동)
	플랜지형	BRONZE(청동)
씰트재질	NBR	
실린더 작동압	5~7kgf/cm ²	

중량표

오리피스경	밸브 접속구경	기본형	플랜지형
Ø10	PT 1/4	0.4kg	
Ø10	PT 3/8	0.4kg	
Ø15	PT 1/2	0.9kg	
Ø20	PT 3/4	1.25kg	
Ø25	PT 1	1.45kg	3.7kg
Ø32	PT 1 1/4	2.5kg	6.5kg
Ø40	PT 1 1/2	2.9kg	6.7kg
Ø50	PT 2	3.8kg	8.6kg

TV2

TV2WFI

TV2WC

FSW

DR100
DR200

RS1000
RS2000

RS4000
RS4R

SI UNIT

RDV100
RDV300
RDV400

DVC1000

DV1000
DV3000
DV4000

DVUM1000
DVUM3000
DVUM4000

DVP1000
DVP3000
DVP4000

RDS300
RDS3000
RDS5000

RDSN3000

DS2000
DS6000

DX1
DX2

DX1R
DX2R

TVH

TFVM

DP300
DP3000
DP5000

DM

DT220

DQE

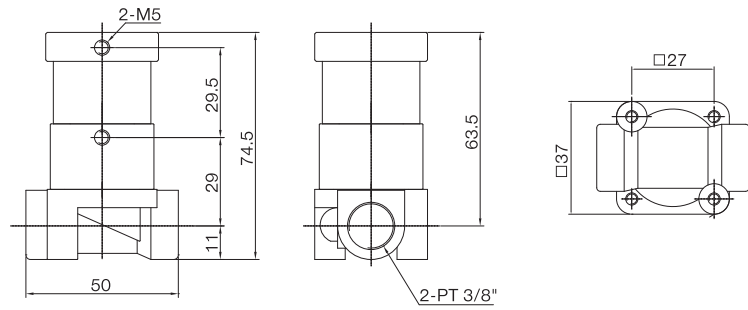
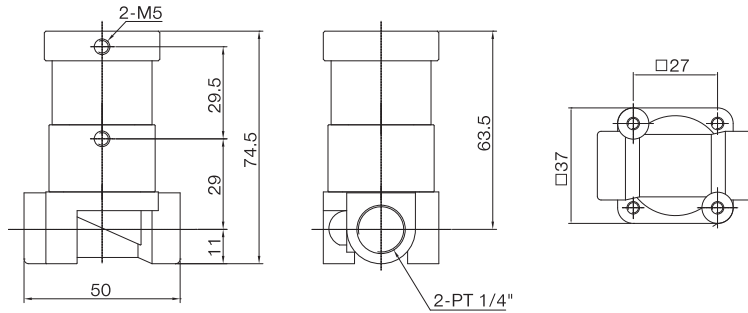
DCV

TX350

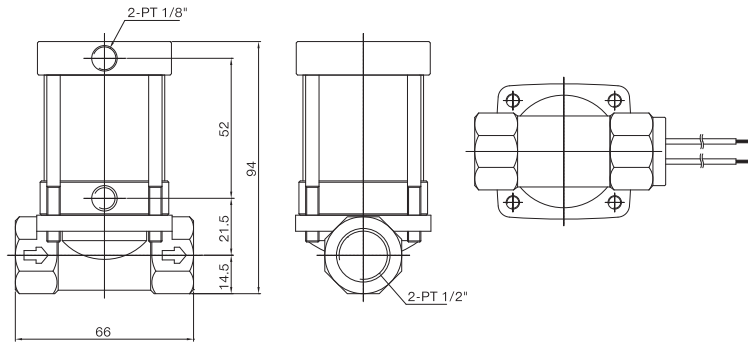
TV2 시리즈

공기압 작동형

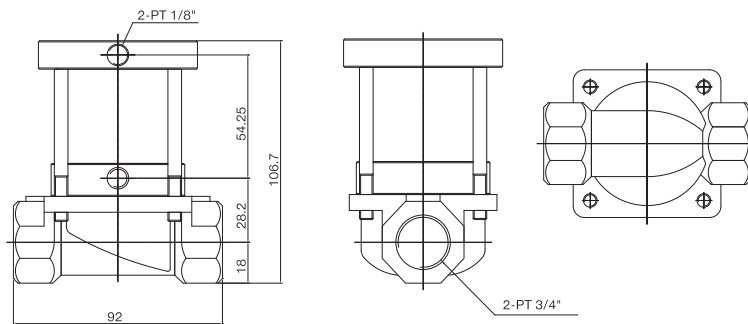
TV2A10



TV2A15

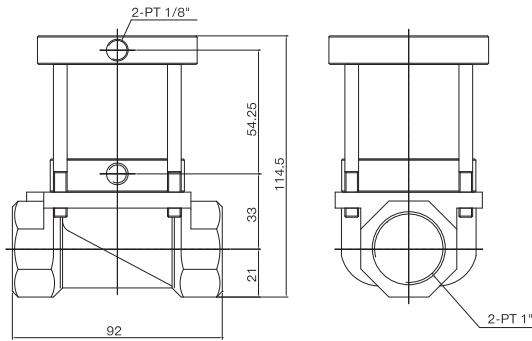


TV2A20

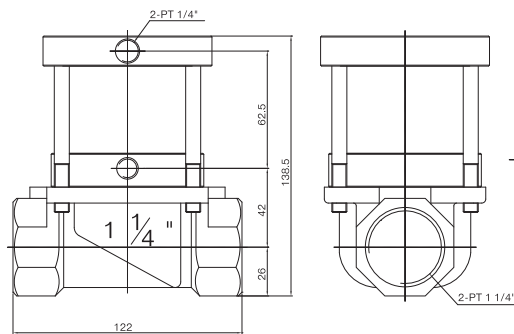


공기압 작동형

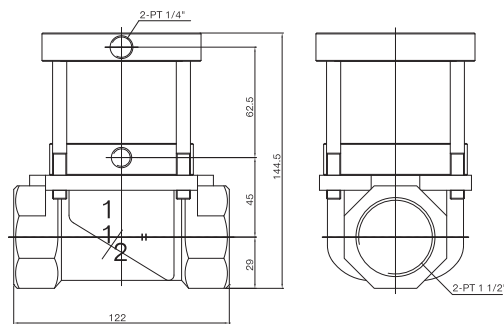
TV2A25



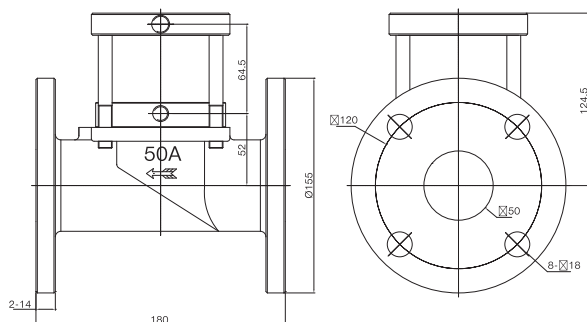
TV2A32



TV2A40



TV2A50



TV2

TV2WFI

TV2WC

FSW

DR100
DR200

RS1000
RS2000

RS4000
RS4R

SI UNIT

RDV100
RDV300
RDV400

DVC1000

DV1000
DV3000
DV4000

DVUM1000
DVUM3000
DVUM4000

DVP1000
DVP3000
DVP4000

RDS300
RDS3000
RDS5000

RDSN3000

DS2000
DS6000

DX1
DX2

DX1R
DX2R

TVH

TFVM

DP300
DP3000
DP5000

DM

DT220

DQE

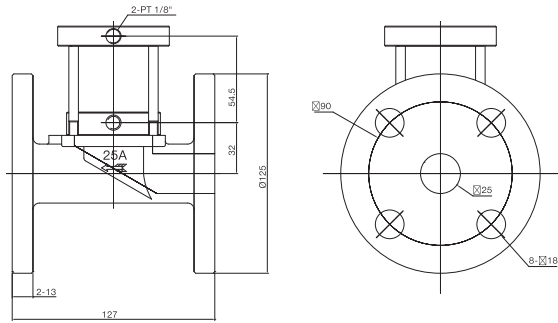
DCV

TX350

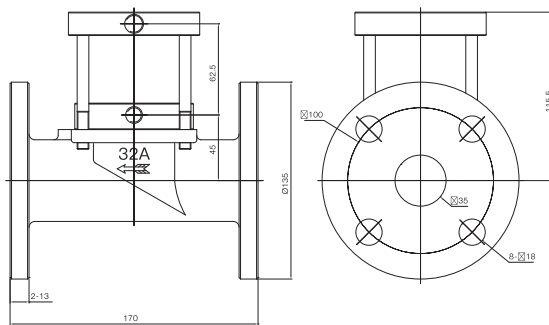
TV2 시리즈

공기압 작동 플랜지형

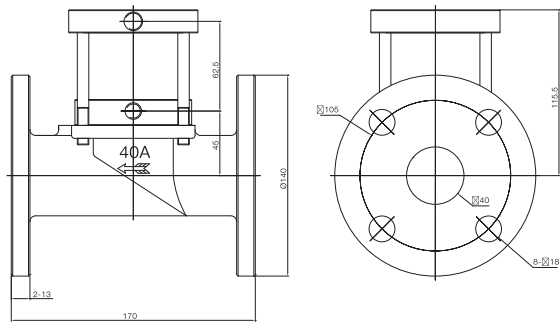
TV2A25F



TV2A32F



TV2A40F



TV2A50F

