

THT 시리즈

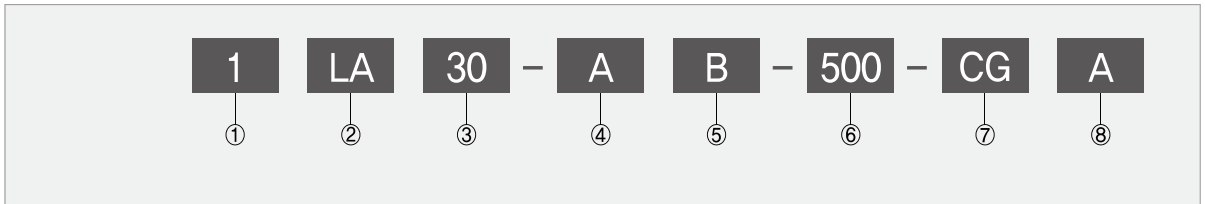
유압 2단 복동형 텔레스코픽 실린더 10형~50형

▶ 사양

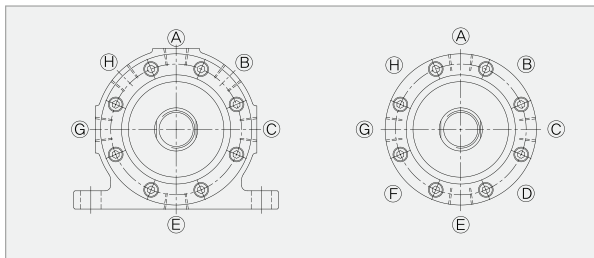
기종	10형	20형	30형	40형	50형
실린더내경 (mm)	1단	∅63	∅90	∅110	∅125
	2단	∅45	∅65	∅80	∅90
사용 압력	70kgf/cm ² (6.865MPa)				
최고 허용 압력	rod cover측 : 150kgf/cm ² (14.710MPa) head cover측 : 90kgf/cm ² (8.826MPa)				
내압력	rod cover측 : 140kgf/cm ² (13.729MPa) head cover측 : 105kgf/cm ² (10.297MPa)				
최소 작동 압력	rod cover측 : 3.5kgf/cm ² (0.343MPa) head cover측 : 2kgf/cm ² (0.196MPa)				
최소 사용 속도	0.06m/최소(1mm/sec)				
사용 속도	10m/최소(166mm/sec)	9m/최소(150mm/sec)	8.4m/최소(140mm/sec)	7.7m/최소(120mm/sec)	7.1m/최소(118mm/sec)
사용 온도 범위	주위온도 : -10~+50℃ 기름온도 : -5~+80℃				
쿠션	표준 : 오리피스형 감쇠 기구 준 표준 : 감쇠 감속형				
적용 작동유	일반 광물성 작동유				
나사공차	KS 2급				
지지형식	LA형·LT형·FA형·FB형·CA형·TA형·TB형				

- (주) 1. 측면에서 사용 속도도 사용할 경우, 압력은 60kgf/cm² 이상을 표준으로 하십시오.
 2. 사용 압력이란 실린더를 작동시킬 때 허용 되는 relief valve의 최고 설정 압력
 3. 최고 허용 압력이란 서지 압력을 포함 하고, 실린더가 강도상 사용 가능한 최고의 압력
 4. 내 압력이란 최고 허용 압력에 복귀 했을 때에 성능의 저하를 초래하지 않고 견뎌야 하는 시험 압력
 5. 최저 작동 압력이란 실린더를 수평으로 설치 하며, 무부하(rod 자중분은 별도 고려)의 상태에서 압력을 가할때, 실린더가 움직이기 시작하는 압력

▶ 발주 표기



▶ 배관위치



· 지지 형식 LA형 · LT형
 배관 위치의 표준 위치는 ③(G), 공기 빼기 위치는 ①(A)입니다.
 위치 변경시 그림에 표시 되어 있는 기호를 참조 하세요.

· 지지 형식 FA형 · FB형 · CA형 · TA형 · TB형
 배관 위치의 표준 위치는 ①(A), 공기 빼기 위치는 ③(C)입니다.
 위치 변경시 그림에 표시 되어 있는 기호를 참조 하세요.

(주) "배관 위치와 배관 위치" 또는 "배관 위치와 에어벤트 위치"는 90° 또는 180° 로 나누어서 설정해 주십시오.

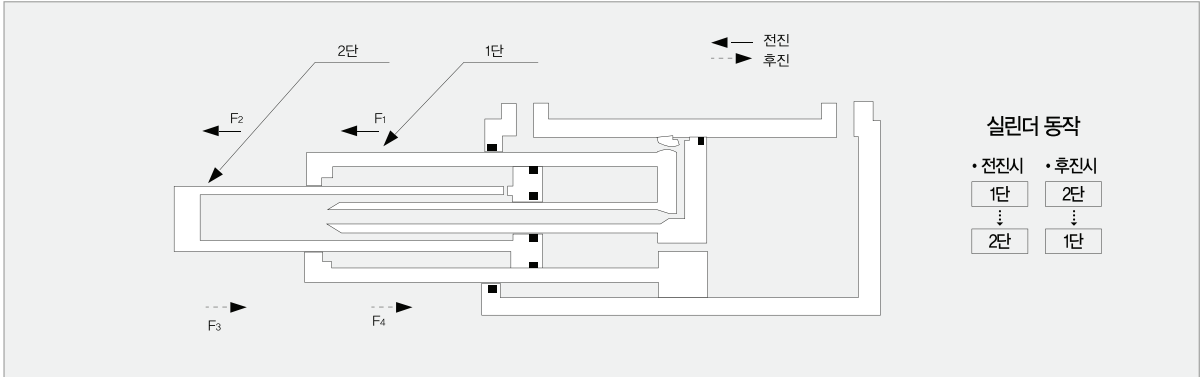
①	패킹 재질 1. URETHAN or NBR(표준) 2. VITON(내열용)
②	지지 형식(LA형·LT형·FA형·FB형·TA형·TB형·CA형)
③	시리즈(10형·20형·30형·40형·50형)
④	선단 나사 길이 A:표준 B:준 표준
⑤	쿠션 형식 B:오리피스형 감쇠 기구 (표준) S:감쇠 감속형 (준 표준) ^{주1)}
⑥	실린더 - 스트로크 mm
⑦	배관 위치(A·B·C·D·E·F·G·H)
⑧	에어벤트 위치(A·B·C·D·E·F·G·H)

(주) 쿠션 형식을 감쇠 감속형으로 할 경우 치수표의 (주) 표시 치수가 5mm 연장됩니다.

10형~50형

▶ 실린더 선정 방법

실린더 선정 방법



- A1 : 전진측 1단 유효 단면적(cm²)
- A2 : 전진측 2단 유효 단면적(cm²)
- A3 : 후진측 1단 유효 단면적(cm²)
- A4 : 후진측 2단 유효 단면적(cm²)
- P : 작동 압력(kgf/cm²) β : 부하율

실린더의 실제 출력은 실린더 습동부의 저항 배관 및 기기의 압력손실을 고려하여 결정할 필요가 있습니다.

부하율이란, 실린더에 부하 되는 실제의 힘과 회로 설정 압력에서 계산한, 이론 출력(이론상 실린더 힘)의 비율을 말하며, 일반적으로 다음수치를 표준으로 하고 있습니다.

- 관성력이 적은 경우 60~80%
- 관성력이 큰 경우 25~35%

(본 카탈로그의 계산에는 부하율 80%로 계산되어 있습니다.)

아래 그림은 전진측에서의 1단 출력, 2단 출력 및 후진측에서의 1단 출력, 2단 출력의 각 특성을 표시합니다.

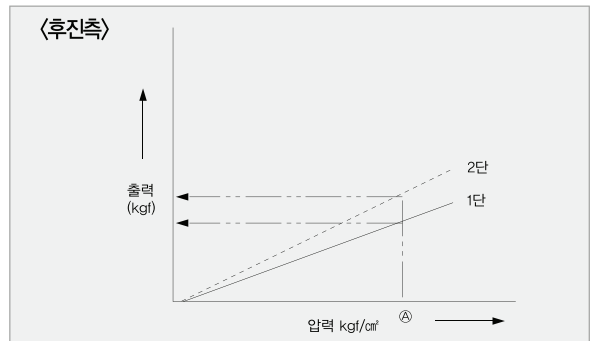
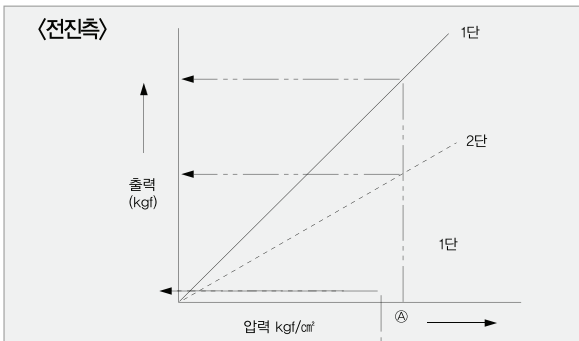
임의의 압력(A)점에서 보면, 확실히 1단과 2단에 출력차가 나타나 있습니다. 이것은 단면적의 차이에 의한 것입니다.

전진측에서는 1단이 크고, 후진측에서는 2단이 크게 되므로, 이것으로 순차 동작이 확인 됩니다. 전진측에서는 1단이 작동하고, 그 후 2단이 작동합니다. 후진측에서는 2단이 작동하고, 그 후에 1단이 작동합니다.

- 전진측 실린더의 출력
 - 1단 $F_1 = A_1 \times P \times \beta$ (kgf)
 - 2단 $F_2 = A_2 \times P \times \beta$ (kgf)
- 후진측 실린더의 출력
 - 1단 $F_3 = A_3 \times P \times \beta$ (kgf)
 - 2단 $F_4 = A_4 \times P \times \beta$ (kgf)

<피스톤 유효 단면적 표>

기종	누르는 쪽		당기는 쪽	
	1단째	2단째	3단째	4단째
10형	31.2	15.7	9.1	9.7
20형	63.6	33.2	19.4	19.8
30형	95.0	50.2	31.4	34.3
40형	122.7	63.6	34.5	41.5
50형	153.9	78.5	44.6	50.3



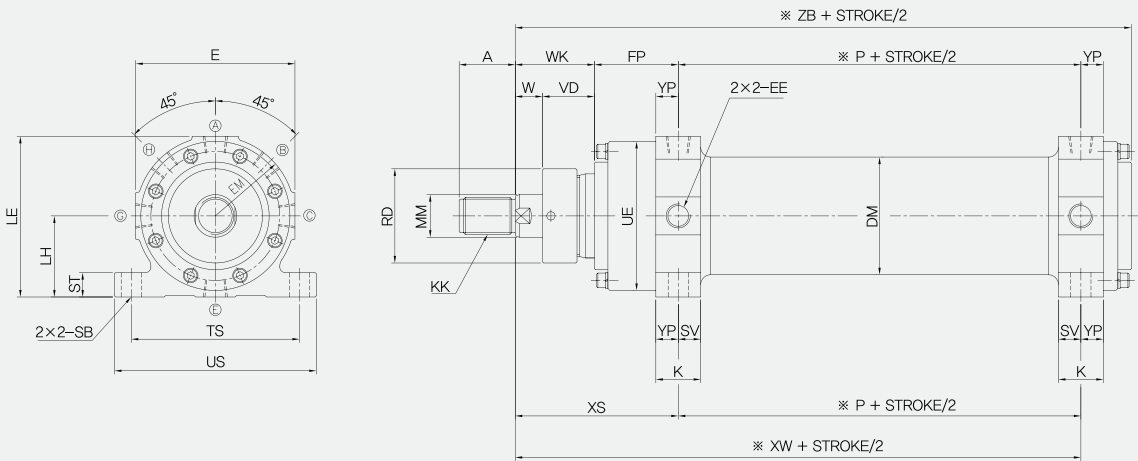
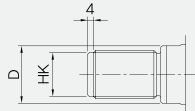
THT 시리즈

10형~50형



▶ 측면 후트형 (LA형)

- 표준 배관 위치: ㉠ ㉡
- 표준 에어벤트 위치: ㉢



▶ Dimension

(단위:mm)

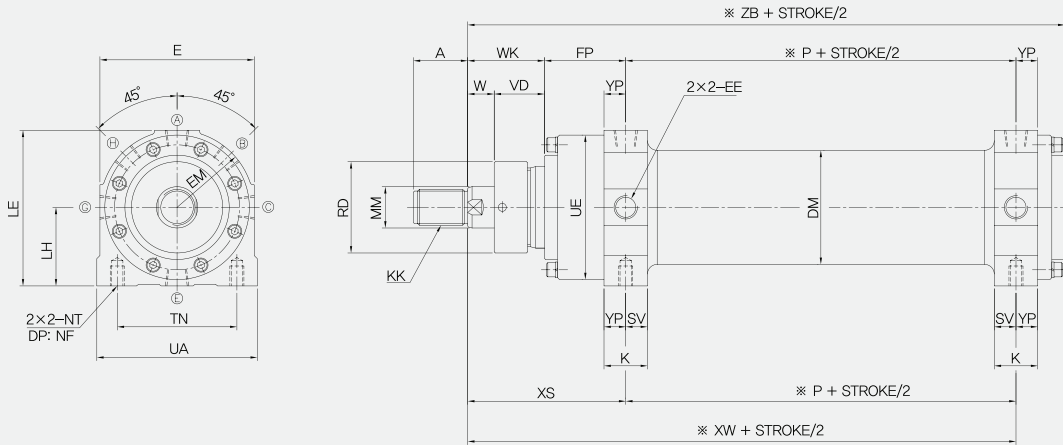
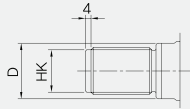
기호	A	D	DM	E	EE	EM	FP	HK	K	KK	LE	LH	MM	*P	RD	SB	ST	SV	TS	UE	US	VD	W	WK	XS	*XW	YP	*ZB
10형	25	24	∅73	98	PT3/8"	51	48	∅21h9	26	M24×2	99	50 ^{+0.2} _{-0.2}	∅28	25	∅59	13	10	13	110	∅89.5	130	32	13	45	93	118	13	145
20형	46	32	∅105	138	PT1/2"	71	67	∅30h9	34	M33×2	139	70 ^{+0.2} _{-0.2}	∅40	35	∅84	18	16	17	150	∅129	180	43	17	60	127	162	17	200
30형	40	41	∅125	158	PT1/2"	81	80	∅36h9	42	M39×2	164	85 ^{+0.2} _{-0.2}	∅45	40	∅100	22	20	22	175	∅155	210	50	20	70	150	190	20	235
40형	45	46	∅145	178	PT3/4"	92	93	∅42h9	47	M45×2	184	95 ^{+0.2} _{-0.2}	∅53	45	∅112	24	22	23	205	∅177	240	57	23	80	173	218	24	270
50형	52	55	∅165	196	PT3/4"	100	107	∅49h9	48	M52×2	203	105 ^{+0.2} _{-0.2}	∅60	50	∅128	26	24	23	230	∅193	270	65	25	90	197	247	25	303

10형~50형



▶ 저면 후트형 (LT형)

- 표준 배관 위치 : ㉔
- 표준 에어벤트 위치 : ㉑



▶ Dimension

(단위:mm)

기종	A	D	DM	E	EE	EM	FP	HK	K	KK	LE	LH	MM	NF	NT	*P	RD	SV	TN	UA	UE	VD	W	WK	XS	*XW	YP	*ZB
10형	25	24	∅73	98	PT3/8"	51	48	∅21h9	26	M24×2	99	50 ^{+0.2} _{-0.2}	∅28	18	M12	25	∅59	13	75	98	∅89.5	32	13	45	93	118	13	145
20형	35	32	∅105	138	PT1/2"	71	67	∅30h9	34	M33×2	139	70 ^{+0.2} _{-0.2}	∅40	24	M16	35	∅84	17	105	138	∅129	43	17	60	127	162	17	200
30형	40	41	∅125	158	PT1/2"	81	80	∅36h9	42	M39×2	164	85 ^{+0.2} _{-0.2}	∅45	30	M20	40	∅100	22	115	158	∅155	50	20	70	150	190	20	235
40형	45	46	∅145	178	PT3/4"	92	93	∅42h9	47	M45×2	184	95 ^{+0.2} _{-0.2}	∅53	36	M24	45	∅112	23	130	178	∅177	57	23	80	173	218	24	270
50형	55	55	∅165	196	PT3/4"	100	107	∅49h9	48	M52×2	203	105 ^{+0.2} _{-0.2}	∅60	36	M24	50	∅128	23	150	196	∅193	65	25	90	197	247	25	303

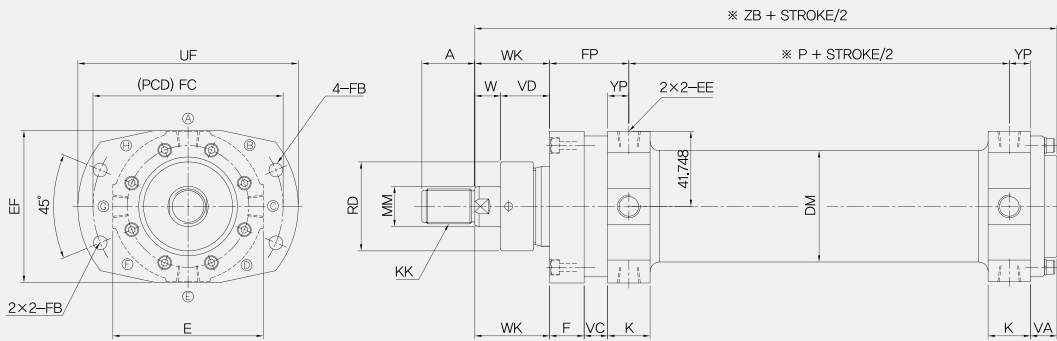
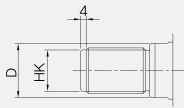
THT 시리즈

10형~50형



▶ 로드축 플렌지형 (FA형)

- 표준 배관 위치: ㉠ ㉡
- 표준 에어벤트 위치: ㉢



(주) 가로 놓고 사용시에는 head cover 쪽 실린더의 중량을 받혀 주십시오. (스트로크 600mm 이상을 표준으로 하십시오.)

▶ Dimension

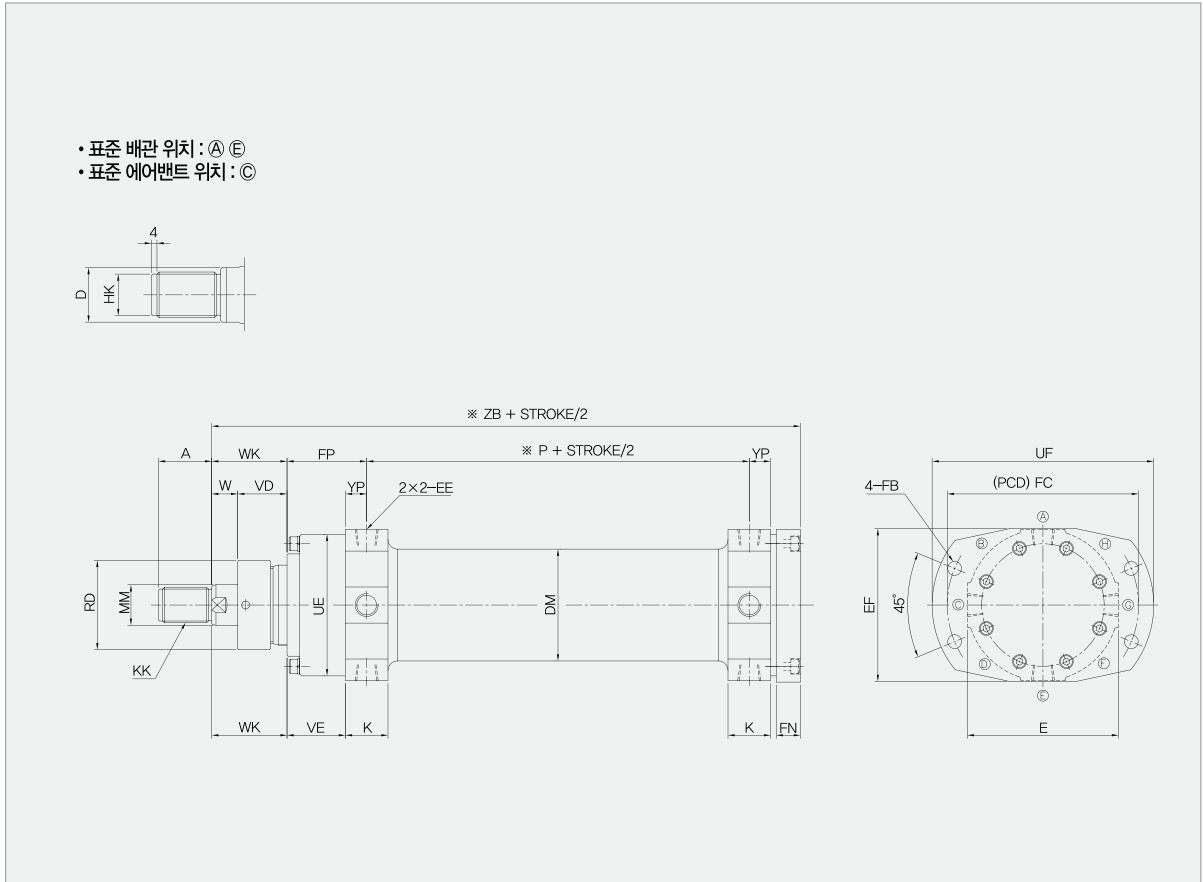
(단위:mm)

기종	A	D	DM	E	EE	EF	F	FB	FC	FP	HK	K	KK	MM	*P	RD	UF	VD	W	WK	YP	*ZB
10형	25	24	∅ 73	98	PT3/8"	98	20	∅ 9	∅ 115	48	∅ 21h9	26	M24×2	∅ 28	25	∅ 59	130	32	13	45	13	145
20형	35	32	∅ 105	138	PT1/2"	138	30	∅ 11	∅ 160	67	∅ 30h9	34	M33×2	∅ 40	35	∅ 84	180	43	17	60	17	200
30형	40	41	∅ 125	158	PT1/2"	165	35	∅ 13.5	∅ 190	80	∅ 36h9	42	M39×2	∅ 45	40	∅ 100	210	50	20	70	20	235
40형	45	46	∅ 145	178	PT3/4"	190	40	∅ 16	∅ 220	93	∅ 42h9	47	M45×2	∅ 53	45	∅ 112	240	57	23	80	24	270
50형	52	55	∅ 165	196	PT3/4"	205	45	∅ 18	∅ 240	107	∅ 49h9	48	M52×2	∅ 60	50	∅ 128	270	65	25	90	25	303

10형~50형



▶ 헤드측 플렌지형 (FB형)



- 표준 배관 위치: (A) (E)
- 표준 에어벤트 위치: (C)

(주) 가로 놓고 사용시에는 로드 커버쪽의 실린더 중량을 받혀주십시오. (스트로크 1200mm 이상을 표준으로 하십시오.)

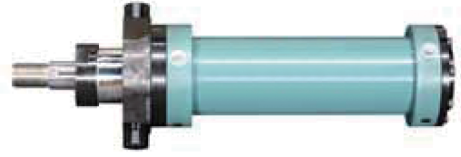
▶ Dimension

(단위:mm)

기호 가중	A	D	DM	E	EE	EF	FB	FC	FN	FP	HK	K	KK	MM	*P	RD	UE	UF	VD	VE	W	WK	YP	*ZB
10형	25	24	∅73	98	PT3/8"	98	∅9	∅115	14	48	∅21h9	26	M24×2	∅28	25	∅59	∅89.5	130	32	35	13	45	13	145
20형	35	32	∅105	138	PT1/2"	138	∅11	∅160	21	67	∅30h9	34	M33×2	∅40	35	∅84	∅129	180	43	50	17	60	17	200
30형	40	41	∅125	158	PT1/2"	165	∅13.5	∅190	25	80	∅36h9	42	M39×2	∅45	40	∅100	∅155	215	50	60	20	70	20	235
40형	45	46	∅145	178	PT3/4"	190	∅16	∅220	28	93	∅42h9	47	M45×2	∅53	45	∅112	∅177	177	57	69	23	80	24	270
50형	52	55	∅165	196	PT3/4"	205	∅18	∅240	31	107	∅49h9	48	M52×2	∅60	50	∅128	∅193	193	65	82	25	90	25	303

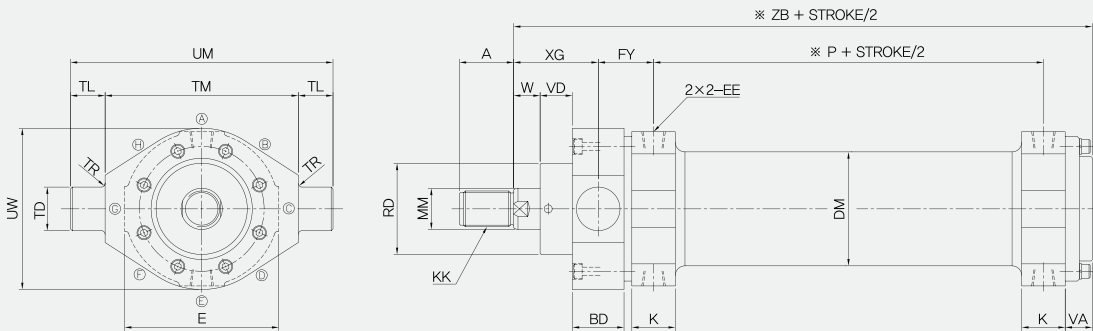
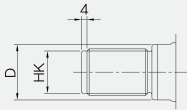
THT 시리즈

10형~50형



▶ 로드축 트리니온형 (TA형)

- 표준 배관 위치: (A) (E)
- 표준 에어벤트 위치: (C)



▶ Dimension

(단위:mm)

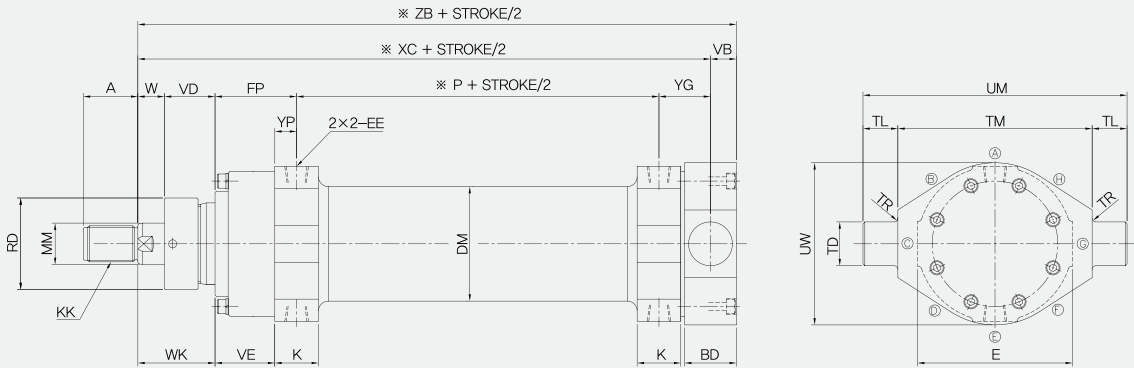
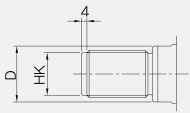
기종 \ 기호	A	BD	D	DM	E	EE	UW	FY	HK	K	KK	MM	*P	RD	TD	TL	TM	TR	UM	VA	VD	W	XG	*ZB
10형	25	31	24	∅73	98	PT3/8"	98	43	∅21h9	26	M24×2	∅28	25	∅59	∅28e9	20	100 ⁰ _{-0.35}	R3	140	14	21	13	50	145
20형	35	29	32	∅105	138	PT1/2"	138	55	∅30h9	34	M33×2	∅40	35	∅84	∅35e9	25	145 ⁰ _{-0.4}	R3	195	21	35	17	72	200
30형	40	48	41	∅125	158	PT1/2"	165	68	∅36h9	42	M39×2	∅45	40	∅100	∅45e9	30	175 ⁰ _{-0.4}	R3	235	25	37	20	82	235
40형	45	58	46	∅145	178	PT3/4"	190	81	∅42h9	47	M45×2	∅53	45	∅112	∅55e9	30	200 ⁰ _{-0.46}	R3	260	28	39	23	92	270
50형	52	63	55	∅165	196	PT3/4"	205	93	∅49h9	48	M52×2	∅60	50	∅128	∅60e9	35	220 ⁰ _{-0.46}	R3	290	31	47	25	104	303

10형~50형



▶ 헤드축 트리온형 (TB형)

- 표준 배관 위치: ㉠ ㉡
- 표준 에어벤트 위치: ㉢



▶ Dimension

(단위:mm)

기종	A	BD	D	DM	E	EE	FP	HK	K	KK	MM	*P	RD	TD	TL	TM	TR	UM	UW	VB	VD	VE	W	WK	*XC	YG	YP	*ZB
10형	25	31	24	∅73	98	PT3/8"	48	∅21h9	26	M24×2	∅28	25	∅59	∅28e9	20	100 ⁰ _{-0.35}	R3	140	98	16	32	32	13	45	150	32	13	166
20형	35	29	32	∅105	138	PT1/2"	67	∅30h9	34	M33×2	∅40	35	∅84	∅35e9	25	145 ⁰ _{-0.4}	R3	195	138	20	43	50	17	60	205	43	17	225
30형	40	48	41	∅125	158	PT1/2"	80	∅36h9	42	M39×2	∅45	40	∅100	∅45e9	30	175 ⁰ _{-0.4}	R3	235	165	25	50	60	20	70	240	50	20	265
40형	45	58	46	∅145	178	PT3/4"	93	∅42h9	47	M45×2	∅53	45	∅112	∅55e9	30	200 ⁰ _{-0.46}	R3	260	190	30	57	69	23	80	280	62	24	310
50형	52	63	55	∅165	196	PT3/4"	107	∅49h9	48	M52×2	∅60	50	∅128	∅60e9	35	220 ⁰ _{-0.46}	R3	290	205	32	65	82	25	90	315	68	25	347

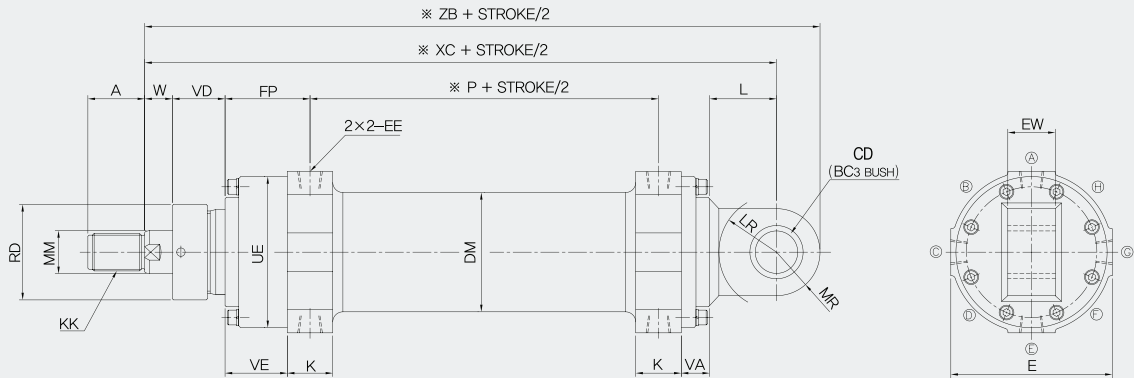
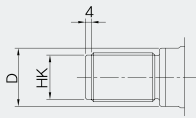
THT 시리즈

10형~50형



▶ 일산 클레비스형 (CA형)

- 표준 배관 위치: (A) (E)
- 표준 에어벤트 위치: (C)



▶ Dimension

(단위:mm)

기종 \ 기호	A	CD	D	DM	E	EE	EW	FP	HK	K	KK	L	LR	MM	MR	*P	RD	UE	VA	VD	VE	W	*XC	*ZB
10형	25	ø25H10	24	ø73	98	PT3/8"	28 ⁰ ₋₁	48	ø21h9	26	M24×2	30	R27	ø28	R28	25	ø59	ø89.5	14	32	35	13	175	197
20형	35	ø35H10	32	ø105	138	PT1/2"	40 ⁰ ₋₁	67	ø30h9	34	M33×2	45	R44	ø40	R30	35	ø84	ø129	21	43	50	17	245	275
30형	40	ø45H10	41	ø125	158	PT1/2"	50 ⁰ ₋₁	80	ø36h9	42	M39×2	55	R54	ø45	R38	40	ø100	ø155	25	50	60	20	290	328
40형	45	ø55H10	46	ø145	178	PT3/4"	55 ⁰ ₋₁	93	ø42h9	47	M45×2	65	R64	ø53	R45	45	ø112	ø177	28	57	69	23	335	380
50형	52	ø60H10	55	ø165	196	PT3/4"	63 ⁰ ₋₁	107	ø49h9	48	M52×2	70	R69	ø60	R50	50	ø128	ø193	31	65	82	25	373	423