

THS 시리즈

유압 표준형 실린더 Ø30~Ø250

▶ 사양

형식	THS 70kgf/cm ²	THS 140kgf/cm ²
실린더 내경 mm	Ø30, Ø40, Ø50, Ø63, Ø80, Ø100, Ø125, Ø140, Ø150, Ø160, Ø180, Ø200, Ø224, Ø250	
최고 사용압력	70kgf/cm ² (6.864MPa)	140kgf/cm ² (13.729MPa)
내압력	105kgf/cm ² (10.297MPa)	210kgf/cm ² (20.594MPa)
최소 작동압력	3~8kgf/cm ²	
사용속도범위	8mm/sec~300mm/sec(쿠션부위 제외)	
사용온도범위	-10~+80℃	
적용작동유	일반광물성 작동유	
로드선단나사공차	KS 2급	
스트로크의 허용차	100mm이하	0 +0.8
	251~630mm이하	0 +1.25
	1001~1600mm이하	0 +1.6
지지형식	101~250mm	0 +1.0
	631~1000mm	0 +1.4
지지형식	1601~2000mm	0 +1.8
	SD, LA, (LB), (FA), (FB), FC, FD, CA, CB, TA, TC	
선택방진망	표준·나이론 타폴린 준표준·네오플렌(내열용)	
부품	로드선단고리 일산 너클 조인트(형) 이산 너클 조인트(Y형)	

(주) 1. Ø30 실린더 지지형식은 SD, LB, FA, FB, CA, CB 외의 형식도 주문 제작 가능합니다.
2. 지지형식중 ()는 70kgf/cm²용입니다.
3. 고속 작동, 저속 작동, 정시간 작동, 사용 온도 100℃ 이상시 별도 문의 바랍니다.

▶ 쿠션길이

실린더 내경	쿠션길이
Ø40~Ø63	22
Ø80~Ø100	25
Ø125~Ø150	30
① Ø160 ② Ø180 ③ Ø200, Ø224 ④ Ø250	①35 ②40 ③45 ④50

(단위:mm)

▶ 스트로크 한계

실린더 내경	Ø30	Ø40·Ø50	Ø63·Ø80	Ø100~Ø250
스트로크 한계	600	1,200	1,600	2,000

(단위:mm)

(주) 1. 지지형식에 따른 좌굴은 별도로 계산하여 주십시오.
2. 상기의 표준 규격을 초과하는 스트로크는 문의 바랍니다.

▶ 주문 형식

THS

1	SD	50	C	-	100	B	-	A	B	-	S/W	-	
패킹재질	지지형식	실린더내경	로드경		스트로크	쿠션형식		배관위치	쿠션밸브위치		스위치부착형		선택사양

패킹재질	1. URETHANE 2. NBR 3. VITON(내열용 패킹)
지지형식	SD, LA, LB, FA, FB, FC, FD, CA, CB, TA, TC
실린더 내경	Ø30, Ø40, Ø50, Ø63, Ø80, Ø100, Ø125, Ø140, Ø150, Ø160, Ø180, Ø200, Ø224, Ø250
로드경	B형-강력형 C형-보통형
스트로크	선택사양
쿠션형식	B-양측 쿠션 R-로드측 쿠션 H-헤드측 쿠션 N-쿠션 없음
배관위치	배관(PT)위치-A, B, C, D(그림 참조)
쿠션밸브위치	A, B, C, D(그림 참조)
스위치부착형	S/W(표준=자기 근접형)
선택사양	일산 너클 조인트(I형), 이산 너클 조인트(Y형), 양로드형, 방진망

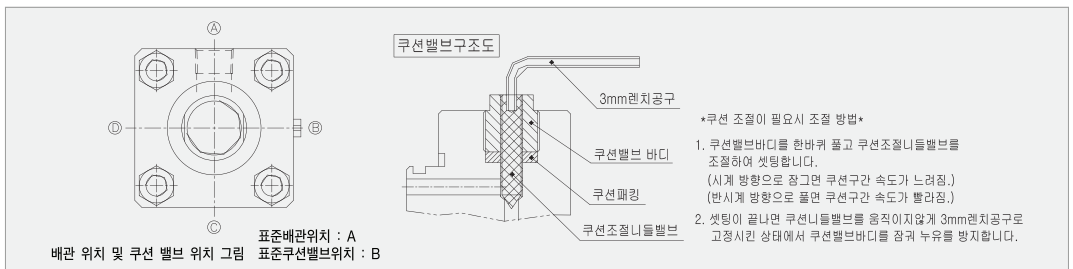
* 금구류 주문형식 : THS-내경-지지형식
EX) THS-40-FA

* 로드선단 고리/너트 주문형식 : THS-내경-계열-고리/너트
EX) THS-40B-Y
THS-50C-I
THS-60B-NUT

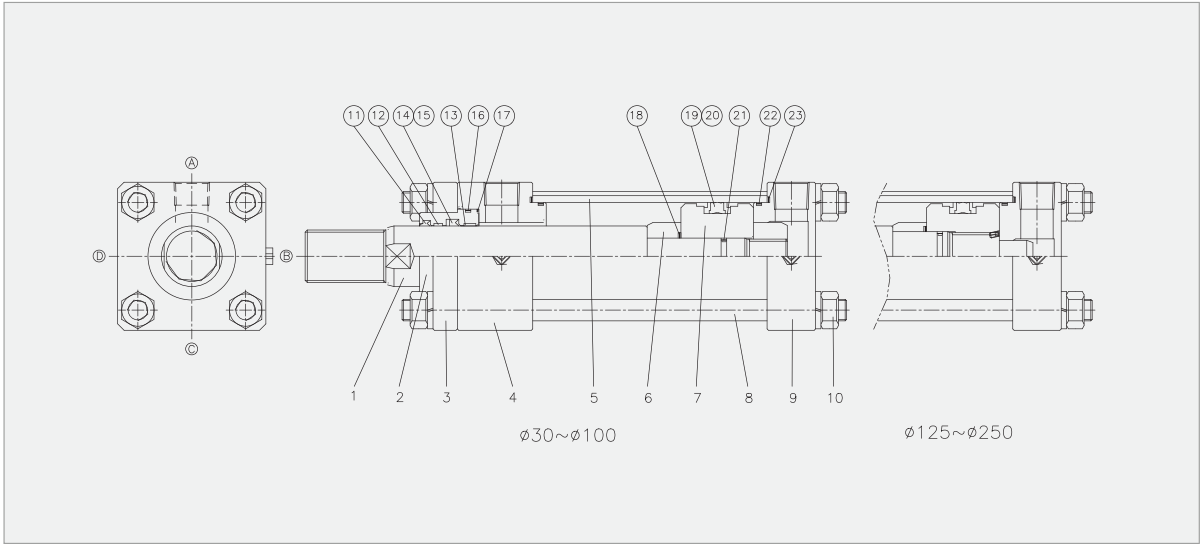
* 패킹SET 주문형식 : THS-내경-계열-SK-재질(U/N/V)
EX) THS-40B-SK-U

(주) 다음 항목은 선택사항품이므로 별도 주문을 바랍니다.

- 1) 로드 표면 고주파 열처리
- 2) 실린더 내경 도금: 경질크롬도금 2/100mm



▶ 내부 구조도



▶ 부품 List

번호	명칭	재질	수량
1	로드	SM45C	1
2	부시	SM45C	1
3	플렌지	SS400	1
4	로드커버	ø30=BC3, SS400	1
5	튜브	STKM13C or STKM13A	1

번호	명칭	재질	수량
6	쿠션링	SM45C	1~2
7	피스톤	ø30=BC3, SM45C	1
8	타이로드	SM45C	4
9	헤드커버	ø30=BC3, SS400	1
10	너트	SM45C	8

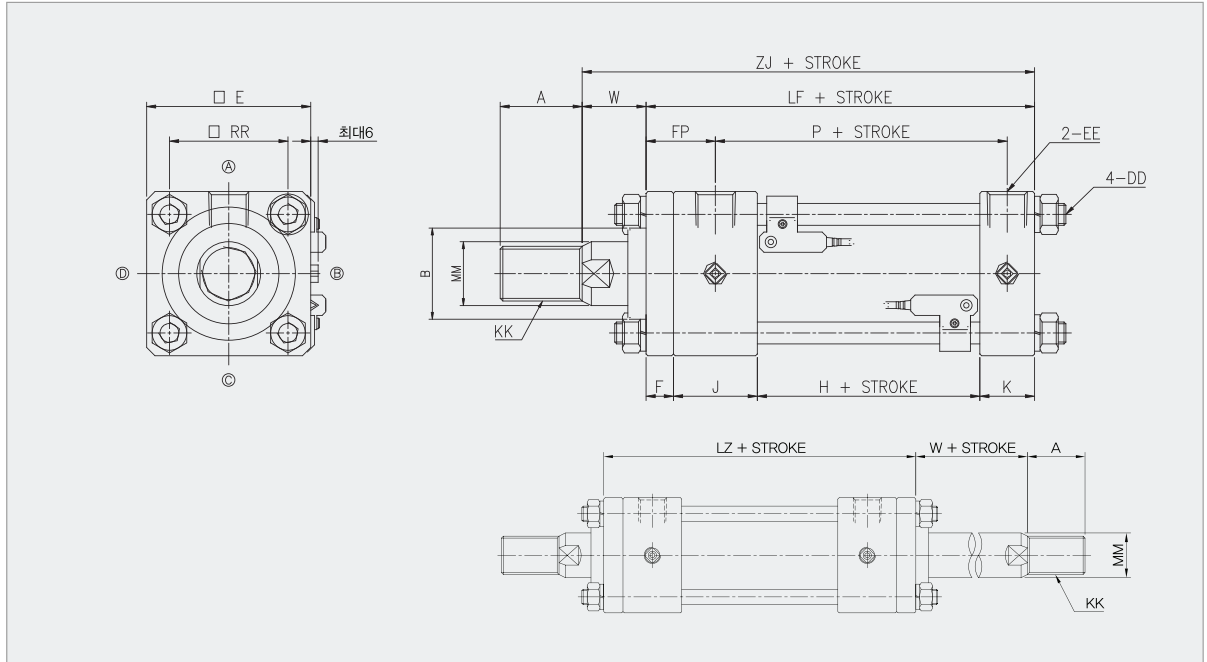
▶ Packing List

번호	(1)	(12) (13)	(14) (15)	(16)	(17)	(18)	(19)	(20)	(21)	(22)	(23)	
명칭	더스트실	외어링	로드패킹	오링	오링	오링	피스톤패킹	외어링	오링	오링	오링	
재질	URETHANE or NBR	BRONZE PHENOL	URETHANE or NBR BACK UP RING	NBR	NBR	NBR	NBR+TEFLON	PHENOL	NBR	NBR	NBR	
수량	1	1	1	1	1	1	1	1	1	1	2	2
내경	B형 C형	B형 C형	B형 C형	B형 C형	B형 C형	C.B형	C.B형	C.B형	C.B형	C.B형	C.B형	C.B형
ø 30	- K16	- -	- 16X24X5	- -	- -	- -	SK-30	-	AN108	-	G30	
ø 40	K22 K18	B-22 B-18	22X30X5-2 18X26X5-2	G40 G40	S45 S45	-	40X30	-	AN111	G35	G40	
ø 50	K28 K22	B-28 B-22	28X35.5X5-2 22X30X5-2	G45 G45	S50 S50	-	50X34	-	AN114	G45	G50	
ø 63	K35 K28	B-35 B-28	35X45X6-2 28X35.5X5-2	G55 G55	S60 S60	-	63X47	-	AN114	G55	G60	
ø 80	K45 K35	B-45 P-35	45X55X6-3 35X45X6-2	G65 G65	S70 S70	-	80X60	-	AN211	G75	G80	
ø 100	K55 K45	B-55 P-45	55X65X6-3 45X55X6-3	G75 G75	S80 S80	-	100X75	-	P34	G95	G100	
ø 125	K70 K55	B-70 P-55	70X85X9-3 55X65X6-3	G95 G95	S100 S80	-	125X100	-	G45	G120	G125	
ø 140	K80 K65	B-80 P-65	80X95X9-3 65X75X6-3	G105 G85	G105 G85	G55	140X115	-	P50	G135	G140	
ø 150	K85 K65	B-85 P-65	85X100X9-3 65X75X6-3	G110 G90	G110 G90	G60	150X125	-	AN227	G145	AN257	
ø 160	K90 K70	B-90 P-70	90X105X9-3 70X85X9-3	G115 G95	G115 G95	G60	160X135	-	AN227	AN258	AN259	
ø 180	K100 K80	B-100 P-80	100X115X9-3 80X95X9-3	G125 G105	G125 G105	G70	180X155	-	AN230	AN261	AN262	
ø 200	K112 K90	B-112 P-90	112X125X9-3 90X105X9-3	G140 G115	G140 G115	G80	200X175	-	AN233	AN264	AN265	
ø 224	K125 K100	B-125 P-100	125X140X9-3 100X115X9-3	AN257 G125	AN257 G125	G90	224X204X12	224X216X40	P80	G210	G220	
ø 250	K140 K112	B-140 P-112	140X115X9-3 112X125X9-3	AN260 G140	AN260 G140	G100	250X225	-	P90	G240	G250	

Ø30~Ø160



▶ 스위치 부착 실린더 기본형 (SD형)



▶ SENSOR 선택사항

1) 자기근접형(표준 TYPE)

품명	RO
부하전압	DC24V / AC100V / AC200V

2) 철판근접형

품명	BR211	BR451
부하전압	DC20~50V	AC80~220V

• 기타내용 : 별도문의 요망

▶ Dimension

(단위:mm)

기호 내경	로드경(B형)							로드경(C형)							DD	E	EE	F	FP	H	J	K	LF	LZ	P	RR	W	ZJ
	A	B	KK	MM	WW	X	A	B	KK	MM	WW	X																
Ø 30	25	Ø 30	M14×1.5	Ø 16	-	-	-	-	-	-	-	-	M8×1.25	55	PT1/4"	-	23	50	35	22	107	120	74	40	30	137		
Ø 40	30	Ø 40	M20×1.5	Ø 22	50	45	25	40	M16×1.5	Ø 18	50	45	M10×1.5	65	PT3/8"	11	38	64	40	26	141	166	90	46	30	171		
Ø 50	35	Ø 45	M24×1.5	Ø 28	63	45	30	40	M20×1.5	Ø 22	50	45	M10×1.5	75	PT1/2"	13	40	68	44	30	155	182	100	54	30	185		
Ø 63	45	Ø 55	M30×1.5	Ø 35	71	55	35	45	M24×1.5	Ø 28	63	55	M12×1.75	90	PT1/2"	15	44	72	46	30	163	194	104	65	35	198		
Ø 80	60	Ø 65	M39×1.5	Ø 45	80	55	45	55	M30×1.5	Ø 35	71	55	M16×2	110	PT3/4"	18	51	74	56	36	184	222	115	80	35	219		
Ø 100	75	Ø 75	M48×1.5	Ø 55	100	55	60	65	M39×1.5	Ø 45	80	55	M20×2.5	135	PT3/4"	20	53	80	56	36	192	232	121	102	40	232		
Ø 125	95	Ø 95	M64×2	Ø 70	125	65	75	75	M48×1.5	Ø 55	100	65	M22×2.5	165	PT3/4"	24	62	84	66	46	220	264	135	122	45	265		
Ø 140	110	Ø 105	M72×2	Ø 80	125	65	80	85	M56×2	Ø 65	125	65	M24×3	185	PT1"	26	67	96	64	44	230	276	142	138	50	280		
Ø 150	115	Ø 110	M76×2	Ø 85	140	65	85	90	M60×2	Ø 65	125	65	M27×3	196	PT1"	28	69	104	64	44	240	288	150	148	50	290		
Ø 160	120	Ø 115	M80×2	Ø 90	140	65	95	95	M64×2	Ø 70	125	65	M27×3	210	PT1"	31	74	104	69	49	253	304	156	160	55	308		

Ø30~Ø250



▶ 기본형 (SD형)

로드경	MF	DF
Ø 100	Ø 97	Ø 12
Ø 112	Ø 108	Ø 15
Ø 125	Ø 121	Ø 15
Ø 140	Ø 136	Ø 15

내경	기호	X
Ø40~Ø50		STROKE/ 1/3.5
Ø63~Ø100		STROKE/ 1/4
Ø125~Ø200		STROKE/ 1/5
Ø224~Ø250		STROKE/ 1/5

재질	온도
나일론타폴린	80°C (표준)
네오플렌	130°C (내열용)

▶ Dimension

(단위:mm)

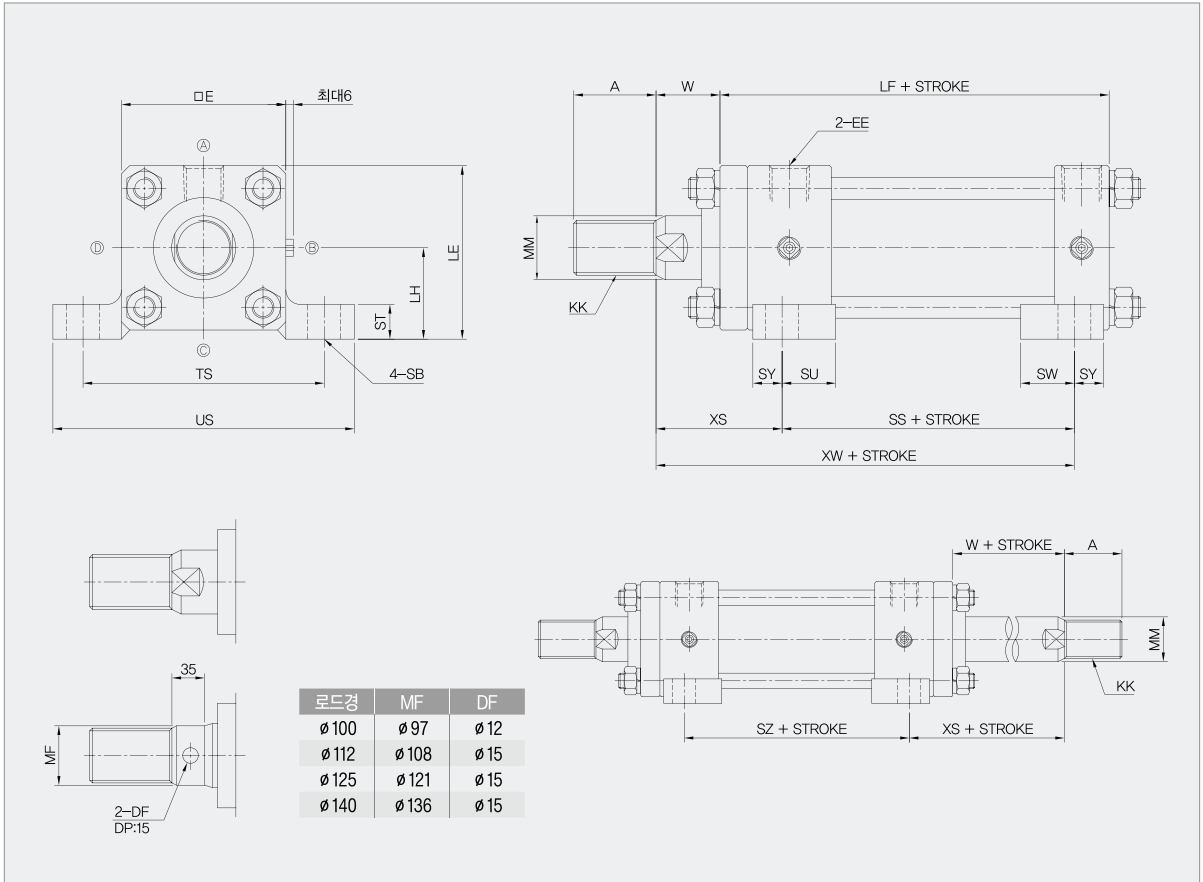
기호	로드경(B형)							로드경(C형)							DD	E	EE	F	FP	H	J	K	LF	LZ	P	RR	W	ZJ
	A	B	C	KK	MM	WW	X	A	B	C	KK	MM	WW	X														
Ø 30	25	Ø 30	10	M14×1.5	Ø 16	-	-	-	-	-	-	-	-	-	M8×1.25	55	PT1/4"	-	23	28	35	22	85	98	52	40	30	115
Ø 40	30	Ø 40	10	M20×1.5	Ø 22	50	45	25	Ø 40	8	M16×1.5	Ø 18	50	45	M10×1.5	65	PT3/8"	11	38	64	40	26	141	166	90	46	30	171
Ø 50	35	Ø 45	10	M24×1.5	Ø 28	63	45	30	Ø 40	8	M20×1.5	Ø 22	50	45	M10×1.5	75	PT1/2"	13	40	68	44	30	155	182	100	54	30	185
Ø 63	45	Ø 55	10	M30×1.5	Ø 35	71	55	35	Ø 45	7	M24×1.5	Ø 28	63	55	M12×1.75	90	PT1/2"	15	44	72	46	30	163	194	104	65	35	198
Ø 80	60	Ø 65	10	M39×1.5	Ø 45	80	55	45	Ø 55	8	M30×1.5	Ø 35	71	55	M16×2	110	PT3/4"	18	51	74	56	36	184	222	115	80	35	219
Ø 100	75	Ø 75	10	M48×1.5	Ø 55	100	55	60	Ø 65	6	M39×1.5	Ø 45	80	55	M20×2.5	135	PT3/4"	20	53	80	56	36	192	232	121	102	40	232
Ø 125	95	Ø 95	10	M64×2	Ø 70	125	65	75	Ø 75	10	M48×1.5	Ø 55	100	65	M22×2.5	165	PT3/4"	24	62	84	66	46	220	264	135	122	45	265
Ø 140	110	Ø 105	10	M72×2	Ø 80	125	65	80	Ø 85	10	M56×2	Ø 65	125	65	M24×3	185	PT1"	26	67	96	64	44	230	276	142	138	50	280
Ø 150	115	Ø 110	10	M76×2	Ø 85	140	65	85	Ø 90	10	M60×2	Ø 65	125	65	M27×3	196	PT1"	28	69	104	64	44	240	288	150	148	50	290
Ø 160	120	Ø 115	10	M80×2	Ø 90	140	65	95	Ø 95	10	M64×2	Ø 70	125	65	M27×3	210	PT1"	31	74	104	69	49	253	304	156	160	55	308
Ø 180	140	Ø 125	10	M95×2	Ø 100	160	65	110	Ø 105	10	M72×2	Ø 80	125	65	M30×3.5	235	PT1 1/4"	33	75	110	73	59	275	322	173	182	55	330
Ø 200	150	Ø 135	10	M100×2	Ø 112	180	65	120	Ø 115	10	M80×2	Ø 90	140	65	M33×3.5	262	PT1 1/2"	37	85	114	83	67	301	354	184	200	55	356
Ø 224	180	Ø 150	10	M120×2	Ø 125	180	80	140	Ø 125	10	M95×2	Ø 100	160	80	M42×4.5	292	PT1 1/2"	41	89	114	83	67	305	362	184	225	60	365
Ø 250	195	Ø 170	10	M130×2	Ø 140	200	80	150	Ø 140	10	M100×2	Ø 112	180	80	M42×4.5	325	PT2"	46	106	126	104	84	346	411	200	250	65	411

THS 시리즈

Ø40~Ø250



▶ 측면후트형 (LA형)



▶ Dimension

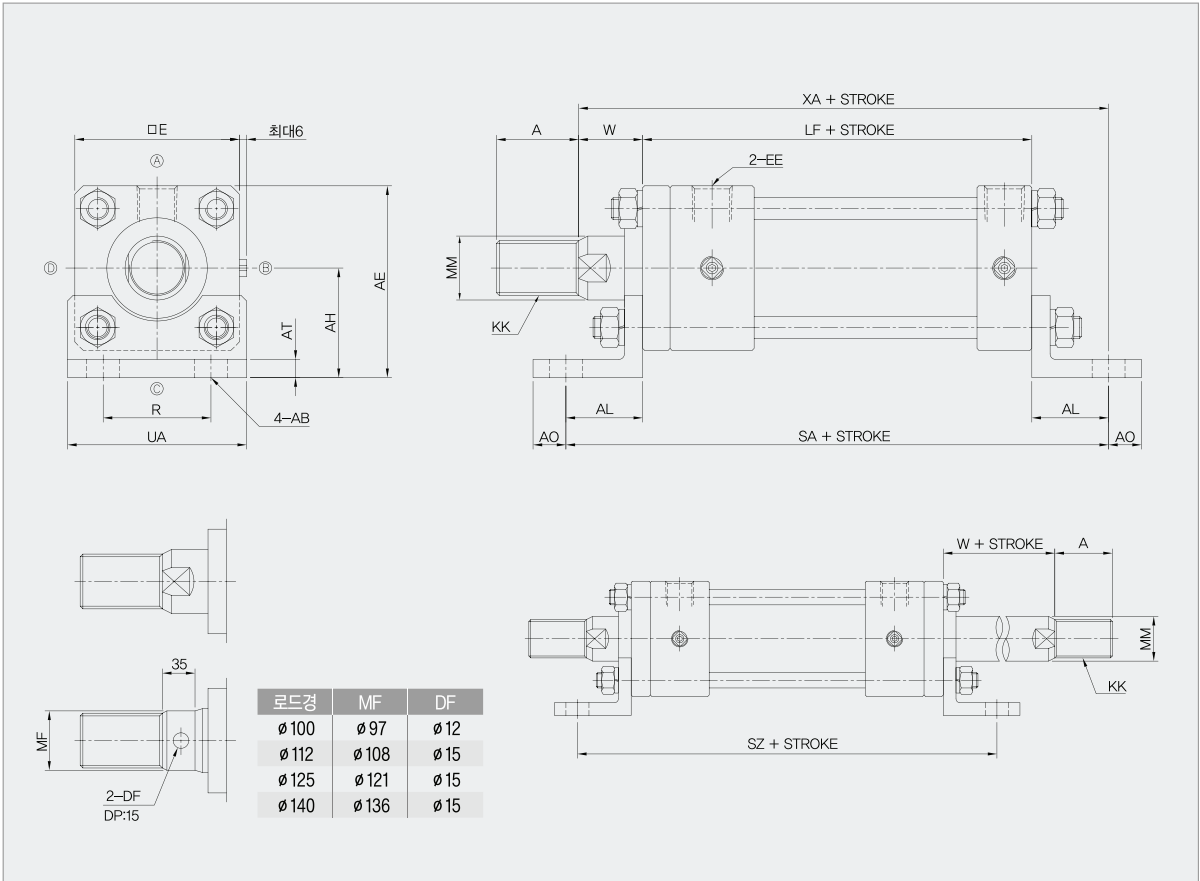
(단위:mm)

기호 내경	로드경(B형)			로드경(C형)			E	EE	LE	LF	LH	SB	SS	ST	SU	SW	SY	SZ	TS	US	W	XS	XW
	A	KK	MM	A	KK	MM																	
Ø 40	30	M20×1.5	Ø 22	25	M16×1.5	Ø 18	65	PT3/8"	70	141	37.5±0.15	Ø 11	98	14	31	31	13	112	95	118	30	57	155
Ø 50	35	M24×1.5	Ø 28	30	M20×1.5	Ø 22	75	PT1/2"	82.5	155	45±0.15	Ø 14	108	17	34	34	14	122	115	145	30	60	168
Ø 63	45	M30×1.5	Ø 35	35	M24×1.5	Ø 28	90	PT1/2"	95	163	50±0.15	Ø 18	106	19	32	32	18	122	132	165	35	71	177
Ø 80	60	M39×1.5	Ø 45	45	M30×1.5	Ø 35	110	PT3/4"	115	184	60±0.25	Ø 18	124	25	42	42	18	144	155	190	35	74	198
Ø 100	75	M48×1.5	Ø 55	60	M39×1.5	Ø 45	135	PT3/4"	138.5	192	71±0.25	Ø 22	122	27	38	38	22	142	190	230	40	85	207
Ø 125	95	M64×2	Ø 70	75	M48×1.5	Ø 55	165	PT3/4"	167.5	220	85±0.25	Ø 26	136	32	41	41	25	156	224	272	45	99	235
Ø 140	110	M72×2	Ø 80	80	M56×2	Ø 65	185	PT1"	187.5	230	95±0.25	Ø 26	144	35	41	41	25	164	250	300	50	106	250
Ø 150	115	M78×2	Ø 85	85	M60×2	Ø 65	196	PT1"	204	240	106±0.25	Ø 30	146	37	38	38	28	166	270	320	50	111	257
Ø 160	120	M80×2	Ø 90	95	M64×2	Ø 70	210	PT1"	217	253	112±0.25	Ø 33	150	42	40	40	31	170	285	345	55	122	272
Ø 180	140	M95×2	Ø 100	110	M72×2	Ø 80	235	PT1 1/4"	242.5	275	125±0.25	Ø 33	172	47	50	36	35	186	315	375	55	123	295
Ø 200	150	M100×2	Ø 112	120	M80×2	Ø 90	262	PT1 1/2"	271	301	140±0.25	Ø 36	186	52	56	40	39	202	355	425	55	131	317
Ø 224	180	M120×2	Ø 125	140	M95×2	Ø 100	292	PT1 1/2"	296	305	150±0.25	Ø 42	186	52	56	40	39	202	395	475	60	140	326
Ø 250	195	M130×2	Ø 140	150	M100×2	Ø 112	325	PT2"	332.5	346	170±0.25	Ø 45	206	57	68	48	47	225	425	515	65	158	364

Ø30~Ø250



▶ 축방향후트형 (LB형)



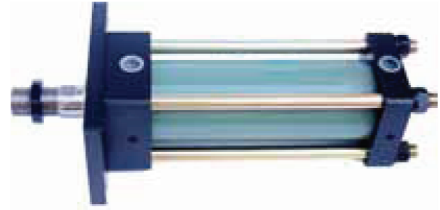
▶ Dimension

(단위:mm)

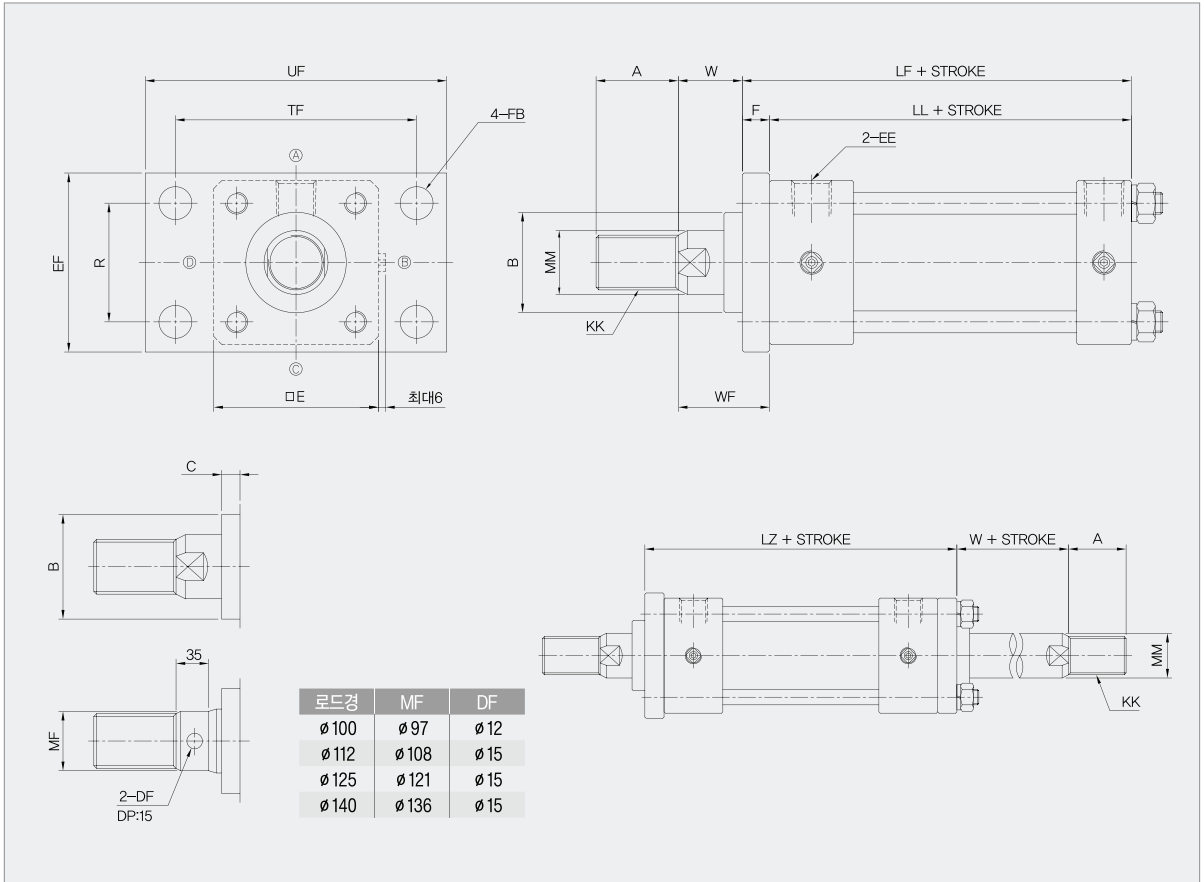
기호 내경	로드경(B형)			로드경(C형)			AB	AE	AH	AL	AO	AT	E	EE	LF	R	SA	SZ	UA	W	XA
	A	KK	MM	A	KK	MM															
Ø 30	25	M14×1.5	Ø 16	-	-	-	Ø 9	65.5	38±0.15	23	10	5	55	PT1/4"	85	40	131	144	55	30	138
Ø 40	30	M20×1.5	Ø 22	25	M16×1.5	Ø 18	Ø 11	75.5	43±0.15	32	13	8	65	PT3/8"	141	46	205	230	69	30	203
Ø 50	35	M24×1.5	Ø 28	30	M20×1.5	Ø 22	Ø 14	87.5	50±0.15	35	15	8	75	PT1/2"	155	58	225	252	85	30	220
Ø 63	45	M30×1.5	Ø 35	35	M24×1.5	Ø 28	Ø 18	105	60±0.15	42	18	10	90	PT1/2"	163	65	247	278	98	35	240
Ø 80	60	M39×1.5	Ø 45	45	M30×1.5	Ø 35	Ø 18	127	72±0.25	50	20	12	110	PT3/4"	184	87	284	322	118	35	269
Ø 100	75	M48×1.5	Ø 55	60	M39×1.5	Ø 45	Ø 22	152.5	85±0.25	55	23	12	135	PT3/4"	192	109	302	342	150	40	287
Ø 125	95	M64×2	Ø 70	75	M48×1.5	Ø 55	Ø 26	187.5	105±0.25	66	29	15	165	PT3/4"	220	130	352	396	175	45	331
Ø 140	110	M72×2	Ø 80	80	M56×2	Ø 65	Ø 26	207.5	115±0.25	70	30	18	185	PT1"	230	145	370	416	195	50	350
Ø 150	115	M76×2	Ø 85	85	M60×2	Ø 65	Ø 30	221	123±0.25	75	30	18	196	PT1"	240	155	390	438	210	50	365
Ø 160	120	M80×2	Ø 90	95	M64×2	Ø 70	Ø 33	237	132±0.25	75	35	18	210	PT1"	253	170	403	454	225	55	383
Ø 180	140	M95×2	Ø 100	110	M72×2	Ø 80	Ø 33	265.5	148±0.25	85	40	20	235	PT1 1/4"	275	185	445	492	243	55	415
Ø 200	150	M100×2	Ø 112	120	M80×2	Ø 90	Ø 36	296	165±0.25	98	40	25	262	PT1 1/2"	301	206	497	550	272	55	545
Ø 224	180	M120×2	Ø 125	140	M95×2	Ø 100	Ø 42	331	185±0.25	115	45	30	292	PT1 1/2"	305	230	535	592	310	60	480
Ø 250	195	M130×2	Ø 140	150	M100×2	Ø 112	Ø 45	370.5	208±0.25	130	50	35	325	PT2"	346	250	606	671	335	65	541

THS 시리즈

Ø30~Ø250



▶ 로드축 플렌지형 (FA형)

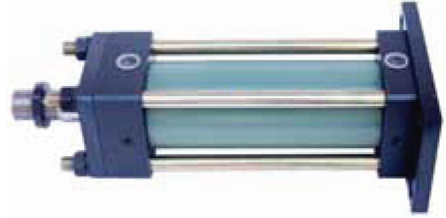


▶ Dimension

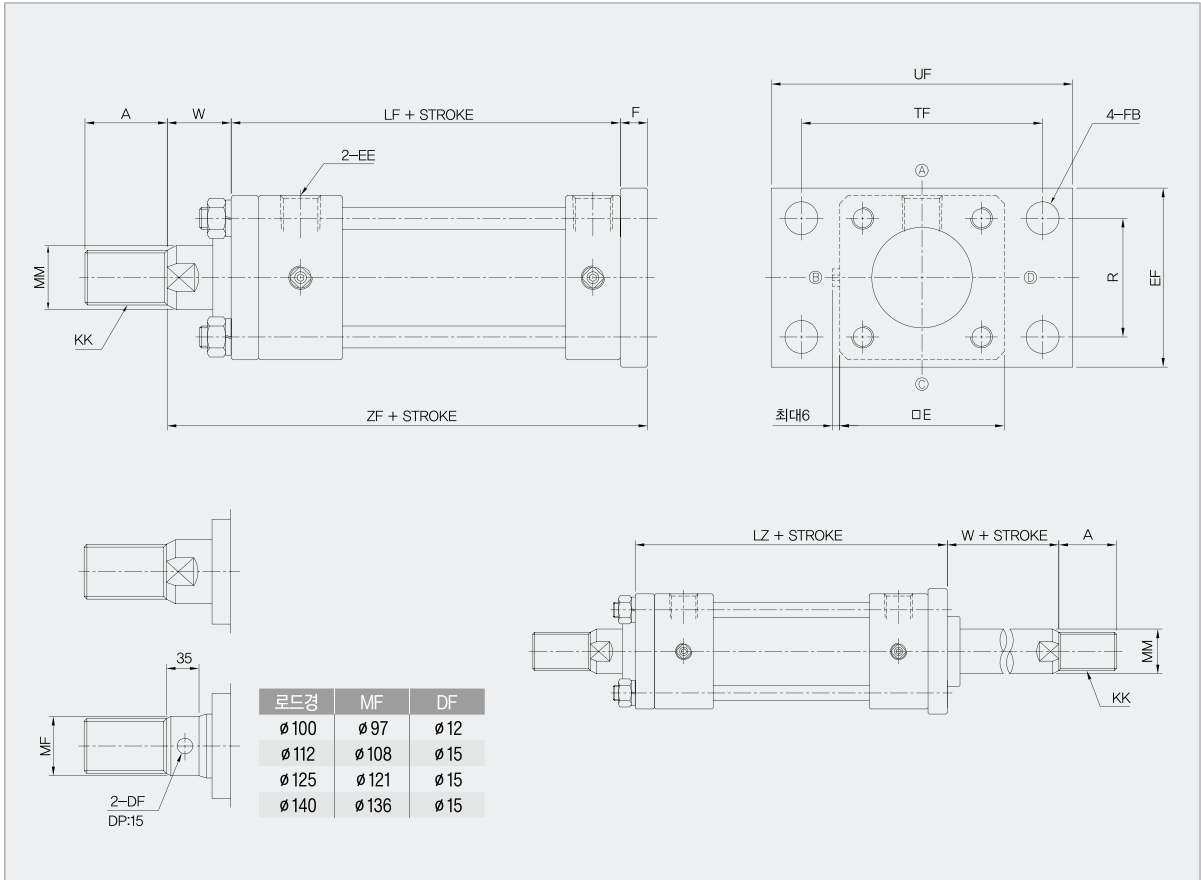
(단위:mm)

기호 내경	로드경(B형)				로드경(C형)					E	EE	EF	F	FB	LF	LL	LZ	R	TF	UF	W	WF	
	A	B	C	KK	MM	A	B	C	KK														MM
Ø 30	25	Ø 30	2	M14×1.5	Ø 16	-	-	-	-	55	PT1/4"	57	8	Ø 9	93	85	98	40	85	102	22	30	
Ø 40	30	Ø 40	10	M20×1.5	Ø 22	25	Ø 40	10	M16×1.5	Ø 18	65	PT3/8"	69	11	Ø 11	141	130	166	46	95	118	30	41
Ø 50	35	Ø 45	10	M24×1.5	Ø 28	30	Ø 40	8	M20×1.5	Ø 22	75	PT1/2"	85	13	Ø 14	155	142	182	58	115	145	30	43
Ø 63	45	Ø 55	10	M30×1.5	Ø 35	35	Ø 45	8	M24×1.5	Ø 28	90	PT1/2"	98	15	Ø 18	163	148	194	65	132	165	35	50
Ø 80	60	Ø 65	10	M39×1.5	Ø 45	45	Ø 55	7	M30×1.5	Ø 35	110	PT3/4"	118	18	Ø 18	184	166	222	87	155	190	35	53
Ø 100	75	Ø 75	10	M48×1.5	Ø 55	60	Ø 65	8	M39×1.5	Ø 45	135	PT3/4"	150	20	Ø 22	192	172	232	109	190	230	40	60
Ø 125	95	Ø 95	10	M64×2	Ø 70	75	Ø 75	6	M48×1.5	Ø 55	165	PT3/4"	175	24	Ø 26	220	196	264	130	224	272	45	69
Ø 140	110	Ø 105	10	M72×2	Ø 80	80	Ø 85	10	M56×2	Ø 65	185	PT1"	195	26	Ø 26	230	204	276	145	250	300	50	76
Ø 150	115	Ø 110	10	M76×2	Ø 85	85	Ø 90	10	M60×2	Ø 65	196	PT1"	210	28	Ø 30	240	212	288	155	270	320	50	78
Ø 160	120	Ø 115	10	M80×2	Ø 90	95	Ø 95	10	M64×2	Ø 70	210	PT1"	225	31	Ø 33	253	222	304	170	285	345	55	86
Ø 180	140	Ø 125	10	M95×2	Ø 100	110	Ø 105	10	M72×2	Ø 80	235	PT1 1/4"	243	33	Ø 33	275	242	322	185	315	375	55	88
Ø 200	150	Ø 135	10	M100×2	Ø 112	120	Ø 115	10	M80×2	Ø 90	262	PT1 1/2"	272	37	Ø 36	301	264	354	206	355	425	55	92
Ø 224	180	Ø 150	10	M120×2	Ø 125	140	Ø 125	10	M95×2	Ø 100	292	PT1 1/2"	310	41	Ø 42	305	264	362	230	395	475	60	101
Ø 250	195	Ø 170	10	M130×2	Ø 140	150	Ø 140	10	M100×2	Ø 112	325	PT2"	335	46	Ø 45	346	300	411	250	425	515	65	111

Ø30~Ø250



▶ 헤드측 플렌지형 (FB형)



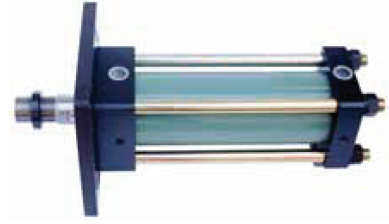
▶ Dimension

(단위:mm)

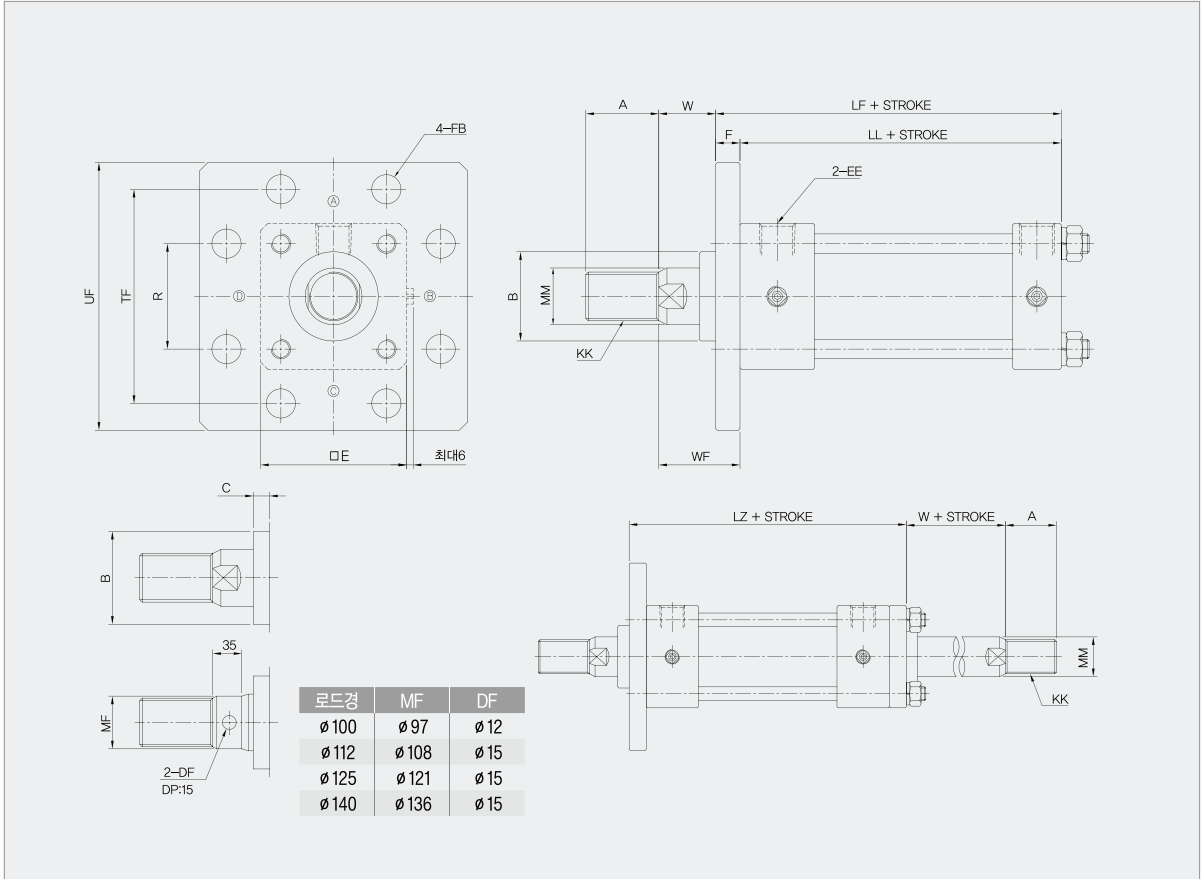
기호 내경	로드경(B형)			로드경(C형)			E	EE	EF	F	FB	LF	LZ	R	TF	UF	W	ZF
	A	KK	MM	A	KK	MM												
Ø30	25	M14×1.5	Ø16	-	-	-	55	PT1/4"	57	8	Ø9	85	98	40	85	102	30	123
Ø40	30	M20×1.5	Ø22	25	M16×1.5	Ø18	65	PT3/8"	69	11	Ø11	141	166	46	95	118	30	182
Ø50	35	M24×1.5	Ø28	30	M20×1.5	Ø22	75	PT1/2"	85	13	Ø14	155	182	58	115	145	30	198
Ø63	45	M30×1.5	Ø35	35	M24×1.5	Ø28	90	PT1/2"	98	15	Ø18	163	194	65	132	165	35	213
Ø80	60	M39×1.5	Ø45	45	M30×1.5	Ø35	110	PT3/4"	118	18	Ø18	184	222	87	155	190	35	237
Ø100	75	M48×1.5	Ø55	60	M39×1.5	Ø45	135	PT3/4"	150	20	Ø22	192	232	109	190	230	40	252
Ø125	95	M64×2	Ø70	75	M48×1.5	Ø55	165	PT3/4"	175	24	Ø26	220	264	130	224	272	45	289
Ø140	110	M72×2	Ø80	80	M56×2	Ø65	185	PT1"	195	26	Ø26	230	276	145	250	300	50	306
Ø150	115	M76×2	Ø85	85	M60×2	Ø65	196	PT1"	210	28	Ø30	240	288	155	270	320	50	318
Ø160	120	M80×2	Ø90	95	M64×2	Ø70	210	PT1"	225	31	Ø33	253	304	170	285	345	55	339
Ø180	140	M95×2	Ø100	110	M72×2	Ø80	235	PT1 1/4"	243	33	Ø33	275	322	185	315	375	55	363
Ø200	150	M100×2	Ø112	120	M80×2	Ø90	262	PT1 1/2"	272	37	Ø36	301	354	206	355	425	55	393
Ø224	180	M120×2	Ø125	140	M95×2	Ø100	292	PT1 1/2"	310	41	Ø42	305	362	230	395	475	60	406
Ø250	195	M130×2	Ø140	150	M100×2	Ø112	325	PT2"	335	46	Ø45	346	411	250	425	515	65	457

THS 시리즈

Ø40~Ø250



▶ 로드축 플렌지형 (FC형)

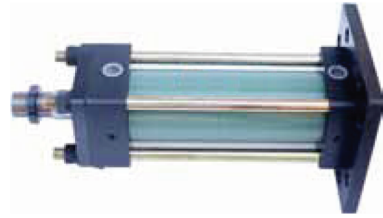


▶ Dimension

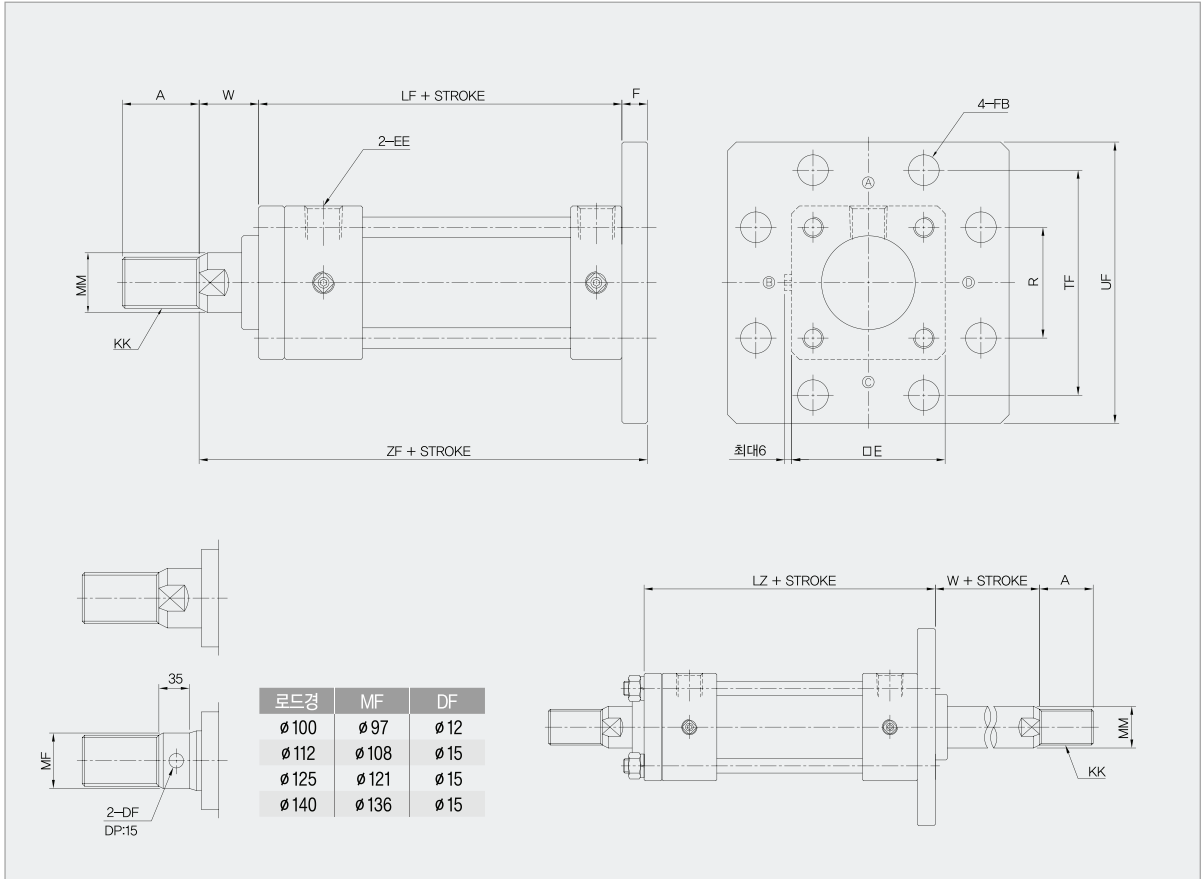
(단위:mm)

기호 내경	로드경(B형)					로드경(C형)					E	EE	F	FB	LF	LL	LZ	R	TF	UF	W	WF
	A	B	C	KK	MM	A	B	C	KK	MM												
Ø 40	30	Ø 40	10	M20×1.5	Ø 22	25	Ø 40	10	M16×1.5	Ø 18	65	PT3/8"	11	Ø 11	141	130	166	46	95	118	30	41
Ø 50	35	Ø 45	10	M24×1.5	Ø 28	30	Ø 40	8	M20×1.5	Ø 22	75	PT1/2"	13	Ø 14	155	142	182	58	115	145	30	43
Ø 63	45	Ø 55	10	M30×1.5	Ø 35	35	Ø 45	8	M24×1.5	Ø 28	90	PT1/2"	15	Ø 18	163	148	194	65	132	165	35	50
Ø 80	60	Ø 65	10	M39×1.5	Ø 45	45	Ø 55	7	M30×1.5	Ø 35	110	PT3/4"	18	Ø 18	184	166	222	87	155	190	35	53
Ø 100	75	Ø 75	10	M48×1.5	Ø 55	60	Ø 65	8	M39×1.5	Ø 45	135	PT3/4"	20	Ø 22	192	172	232	109	190	230	40	60
Ø 125	95	Ø 95	10	M64×2	Ø 70	75	Ø 75	6	M48×1.5	Ø 55	165	PT3/4"	24	Ø 26	220	196	264	130	224	272	45	69
Ø 140	110	Ø 105	10	M72×2	Ø 80	80	Ø 85	10	M56×2	Ø 65	185	PT1"	26	Ø 26	230	204	276	145	250	300	50	76
Ø 150	115	Ø 110	10	M76×2	Ø 85	85	Ø 90	10	M60×2	Ø 65	196	PT1"	28	Ø 30	240	212	288	155	270	320	50	78
Ø 160	120	Ø 115	10	M80×2	Ø 90	95	Ø 95	10	M64×2	Ø 70	210	PT1"	31	Ø 33	253	222	304	170	285	345	55	86
Ø 180	140	Ø 125	10	M95×2	Ø 100	110	Ø 105	10	M72×2	Ø 80	235	PT1 1/4"	33	Ø 33	275	242	322	185	315	375	55	88
Ø 200	150	Ø 135	10	M100×2	Ø 112	120	Ø 115	10	M80×2	Ø 90	262	PT1 1/2"	37	Ø 36	301	264	354	206	355	425	55	92
Ø 224	180	Ø 150	10	M120×2	Ø 125	140	Ø 125	10	M95×2	Ø 100	292	PT1 1/2"	41	Ø 42	305	264	362	230	395	475	60	101
Ø 250	195	Ø 170	10	M130×2	Ø 140	150	Ø 140	10	M100×2	Ø 112	325	PT2"	46	Ø 45	346	300	411	250	425	515	65	111

Ø40~Ø250



▶ 헤드측 플렌지형 (FD형)



▶ Dimension

(단위:mm)

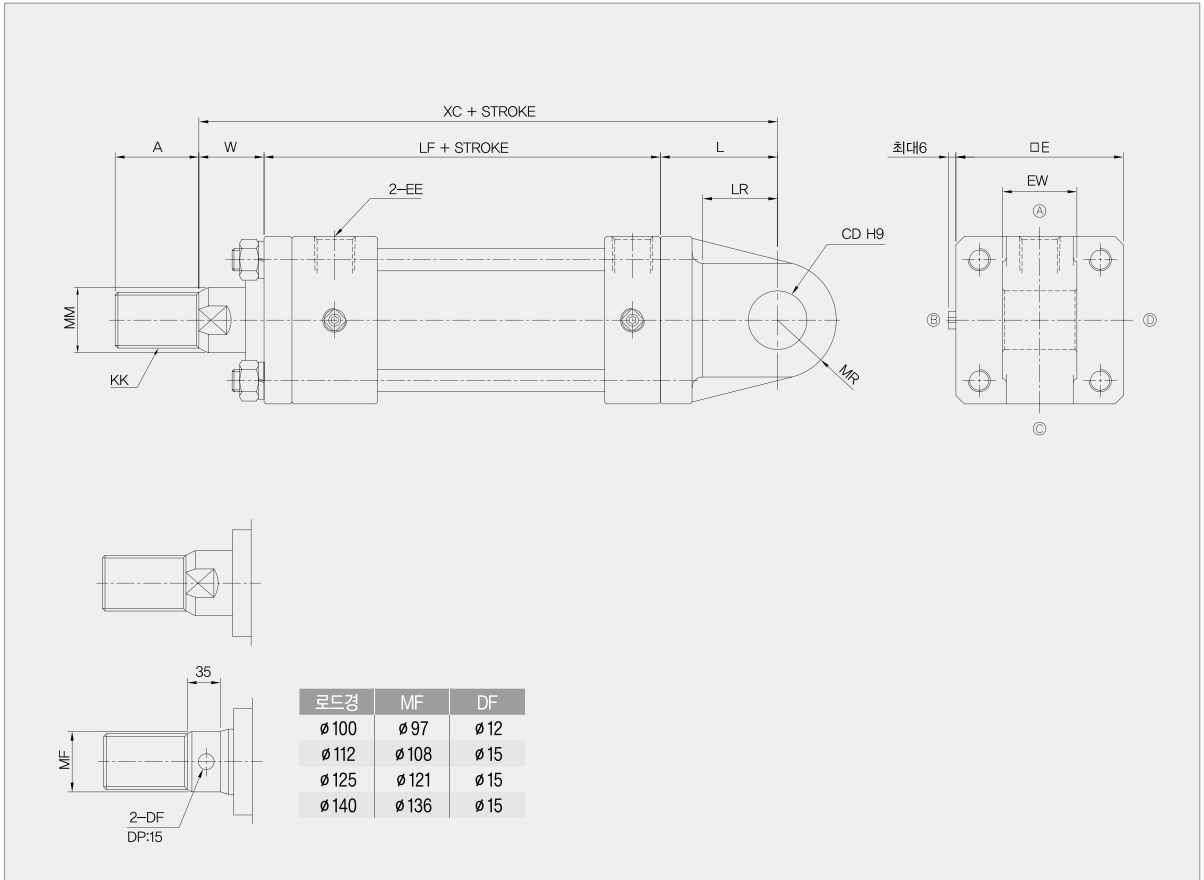
기호 내경	로드경(B형)			로드경(C형)			E	EE	F	FB	LF	LZ	R	TF	UF	W	ZF
	A	KK	MM	A	KK	MM											
Ø 40	30	M20×1.5	Ø 22	25	M16×1.5	Ø 18	65	PT3/8"	11	Ø 11	141	166	46	95	118	30	182
Ø 50	35	M24×1.5	Ø 28	30	M20×1.5	Ø 22	75	PT1/2"	13	Ø 14	155	182	58	115	145	30	198
Ø 63	45	M30×1.5	Ø 35	35	M24×1.5	Ø 28	90	PT1/2"	15	Ø 18	163	194	65	132	165	35	213
Ø 80	60	M39×1.5	Ø 45	45	M30×1.5	Ø 35	110	PT3/4"	18	Ø 18	184	222	87	155	190	35	237
Ø 100	75	M48×1.5	Ø 55	60	M39×1.5	Ø 45	135	PT3/4"	20	Ø 22	192	232	109	190	230	40	252
Ø 125	95	M64×2	Ø 70	75	M48×1.5	Ø 55	165	PT3/4"	24	Ø 26	220	264	130	224	272	45	289
Ø 140	110	M72×2	Ø 80	80	M56×2	Ø 65	185	PT1"	26	Ø 26	230	276	145	250	300	50	306
Ø 150	115	M76×2	Ø 85	85	M60×2	Ø 65	196	PT1"	28	Ø 30	240	288	155	270	320	50	318
Ø 160	120	M80×2	Ø 90	95	M64×2	Ø 70	210	PT1"	31	Ø 33	253	304	170	285	345	55	339
Ø 180	140	M95×2	Ø 100	110	M72×2	Ø 80	235	PT1 1/4"	33	Ø 33	275	322	185	315	375	55	363
Ø 200	150	M100×2	Ø 112	120	M80×2	Ø 90	262	PT1 1/2"	37	Ø 36	301	354	206	355	425	55	393
Ø 224	180	M120×2	Ø 125	140	M95×2	Ø 100	292	PT1 1/2"	41	Ø 42	305	362	230	395	475	60	406
Ø 250	195	M130×2	Ø 140	150	M100×2	Ø 112	325	PT2"	46	Ø 45	346	411	250	425	515	65	457

THS 시리즈

Ø30~Ø250



▶ 일산 클레비스형 (CA형)



▶ Dimension

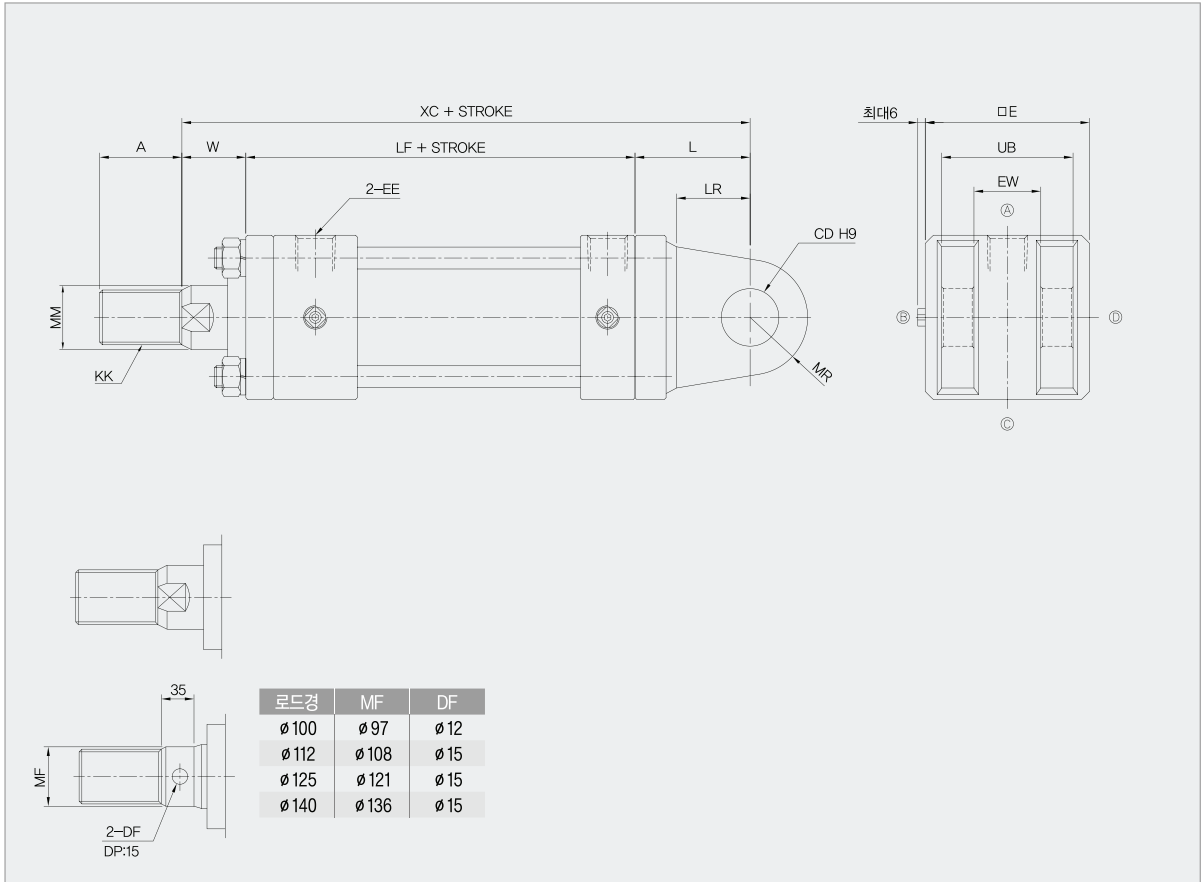
(단위:mm)

기호 내경	로드경(B형)			로드경(C형)			CD	E	EE	EW	L	LF	LR	MR	W	XC
	A	KK	MM	A	KK	MM										
Ø 30	25	M14×1.5	Ø16	-	-	-	Ø 12	55	PT1/4"	16 ^{-0.1} _{-0.4}	25	85	18	14	30	140
Ø 40	30	M20×1.5	Ø22	25	M16×1.5	Ø18	Ø 16	65	PT3/8"	25 ^{-0.1} _{-0.4}	38	141	20	16	30	209
Ø 50	35	M24×1.5	Ø28	30	M20×1.5	Ø22	Ø 20	75	PT1/2"	31.5 ^{-0.1} _{-0.4}	45	155	25	20	30	230
Ø 63	45	M30×1.5	Ø35	35	M24×1.5	Ø28	Ø 31.5	90	PT1/2"	40 ^{-0.1} _{-0.4}	63	163	46	31.5	35	261
Ø 80	60	M39×1.5	Ø45	45	M30×1.5	Ø35	Ø 31.5	110	PT3/4"	40 ^{-0.1} _{-0.4}	72	184	52	31.5	35	291
Ø 100	75	M48×1.5	Ø55	60	M39×1.5	Ø45	Ø 40	135	PT3/4"	50 ^{-0.1} _{-0.4}	84	192	62	40	40	316
Ø 125	95	M64×2	Ø70	75	M48×1.5	Ø55	Ø 50	165	PT3/4"	63 ^{-0.1} _{-0.4}	100	220	73	50	45	365
Ø 140	110	M72×2	Ø80	80	M56×2	Ø65	Ø 63	185	PT1"	80 ^{-0.1} _{-0.6}	120	230	91	63	50	400
Ø 150	115	M76×2	Ø85	85	M60×2	Ø65	Ø 63	196	PT1"	80 ^{-0.1} _{-0.6}	122	240	91	63	50	412
Ø 160	120	M80×2	Ø90	95	M64×2	Ø70	Ø 71	210	PT1"	80 ^{-0.1} _{-0.6}	137	253	103	71	55	445
Ø 180	140	M95×2	Ø100	110	M72×2	Ø80	Ø 80	235	PT1 1/4"	100 ^{-0.1} _{-0.6}	150	275	100	80	55	480
Ø 200	150	M100×2	Ø112	120	M80×2	Ø90	Ø 90	262	PT1 1/2"	125 ^{-0.1} _{-0.6}	170	301	115	90	55	526
Ø 224	180	M120×2	Ø125	140	M95×2	Ø100	Ø 100	292	PT1 1/2"	125 ^{-0.1} _{-0.6}	185	305	125	100	60	550
Ø 250	195	M130×2	Ø140	150	M100×2	Ø112	Ø 100	325	PT2"	125 ^{-0.1} _{-0.6}	185	346	125	100	65	596

Ø30~Ø250



▶ 이산 클레비스형 (CB형)



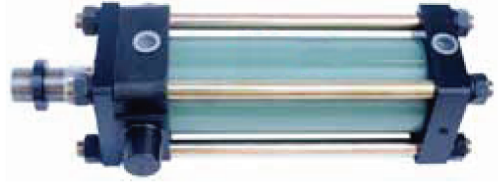
▶ Dimension

(단위:mm)

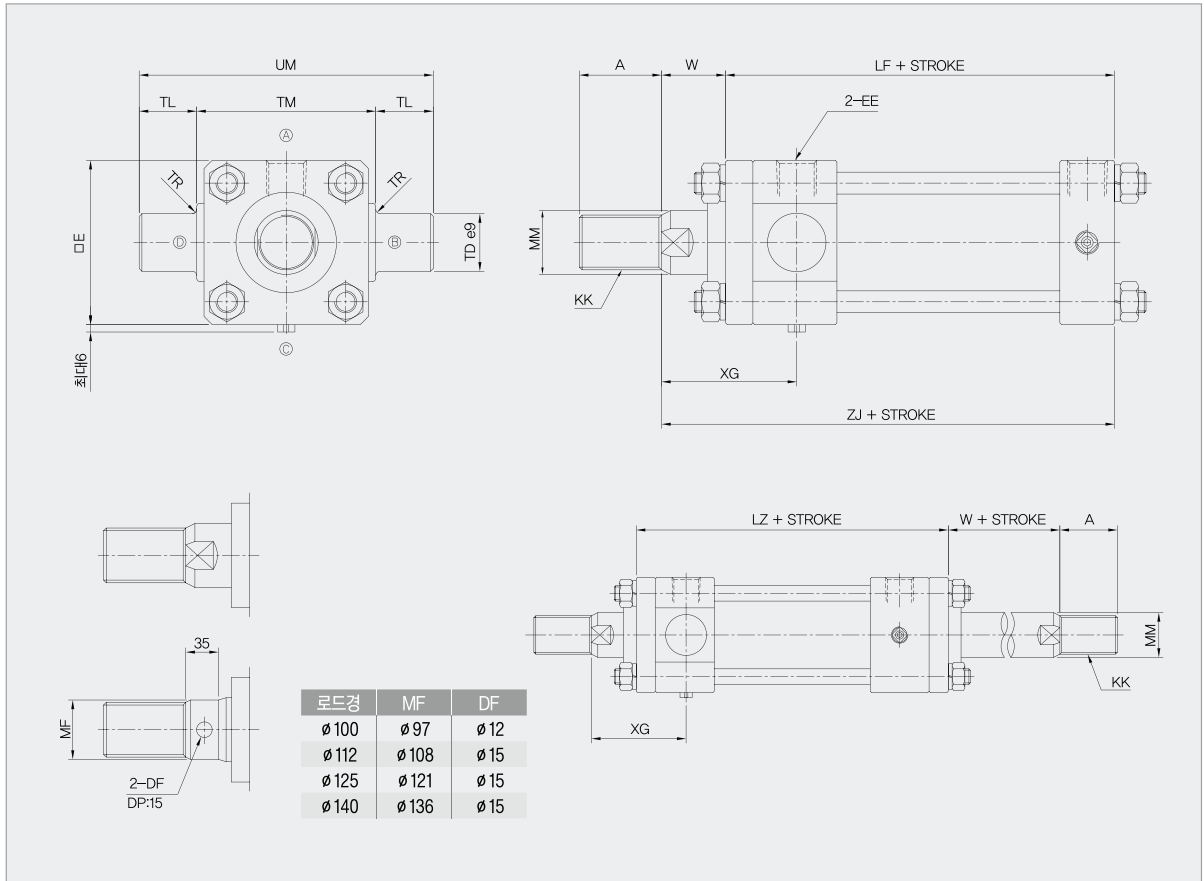
기호 내경	로드경(B형)			로드경(C형)			CD	E	EE	EW	L	LF	LR	MR	UB	W	XC
	A	KK	MM	A	KK	MM											
Ø30	25	M14×1.5	Ø16	-	-	-	Ø12	55	PT1/4"	16 ^{+0.4} _{+0.1}	25	85	18	14	32	30	140
Ø40	30	M20×1.5	Ø22	25	M16×1.5	Ø18	Ø16	65	PT3/8"	25 ^{+0.4} _{+0.1}	38	141	20	16	50	30	209
Ø50	35	M24×1.5	Ø28	30	M20×1.5	Ø22	Ø20	75	PT1/2"	31.5 ^{+0.4} _{+0.1}	45	155	25	20	63.5	30	230
Ø63	45	M30×1.5	Ø35	35	M24×1.5	Ø28	Ø31.5	90	PT1/2"	40 ^{+0.4} _{+0.1}	63	163	46	31.5	80	35	261
Ø80	60	M39×1.5	Ø45	45	M30×1.5	Ø35	Ø31.5	110	PT3/4"	40 ^{+0.4} _{+0.1}	72	184	52	31.5	80	35	291
Ø100	75	M48×1.5	Ø55	60	M39×1.5	Ø45	Ø40	135	PT3/4"	50 ^{+0.4} _{+0.1}	84	192	62	40	100	40	316
Ø125	95	M64×2	Ø70	75	M48×1.5	Ø55	Ø50	165	PT3/4"	60 ^{+0.4} _{+0.1}	100	220	73	50	126	45	365
Ø140	110	M72×2	Ø80	80	M56×2	Ø65	Ø63	185	PT1"	83 ^{+0.6} _{+0.1}	120	230	91	63	160	50	400
Ø150	115	M76×2	Ø85	85	M60×2	Ø65	Ø63	196	PT1"	80 ^{+0.6} _{+0.1}	122	240	91	63	160	50	412
Ø160	120	M80×2	Ø90	95	M64×2	Ø70	Ø71	210	PT1"	80 ^{+0.6} _{+0.1}	137	253	103	71	160	55	445
Ø180	140	M95×2	Ø100	110	M72×2	Ø80	Ø80	235	PT1 1/4"	100 ^{+0.6} _{+0.1}	150	275	100	80	200	55	480
Ø200	150	M100×2	Ø112	120	M80×2	Ø90	Ø90	262	PT1 1/2"	125 ^{+0.6} _{+0.1}	170	301	115	90	251	55	526
Ø224	180	M120×2	Ø125	140	M95×2	Ø100	Ø100	292	PT1 1/2"	125 ^{+0.6} _{+0.1}	185	305	125	100	251	60	550
Ø250	195	M130×2	Ø140	150	M100×2	Ø112	Ø100	325	PT2"	125 ^{+0.6} _{+0.1}	185	346	125	100	251	65	596

THS 시리즈

Ø40~Ø160



▶ 로드측 트리니온형 (TA형)

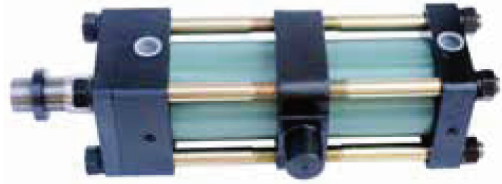


▶ Dimension

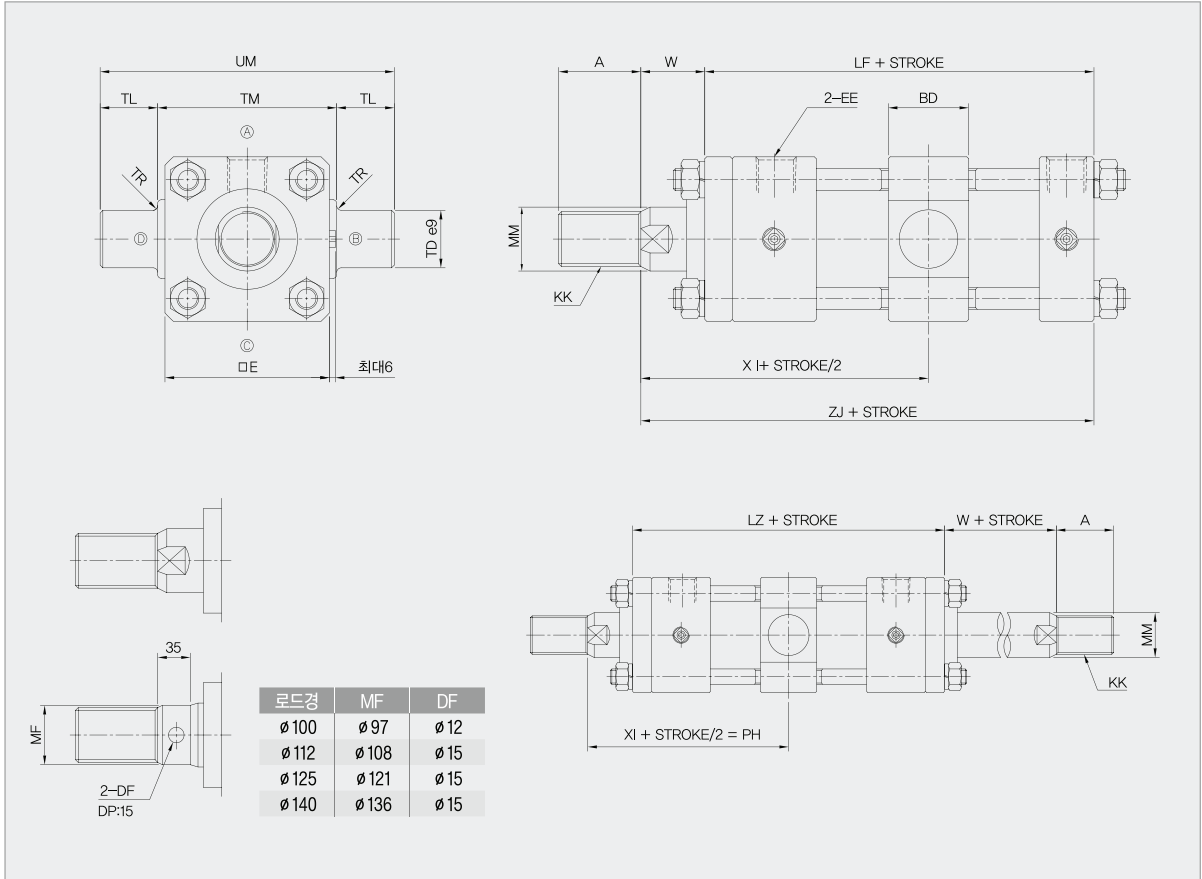
(단위:mm)

기호 내경	로드경(B형)			로드경(C형)			E	EE	LF	LZ	TD	TL	TM	TR	UM	W	XG	ZJ
	A	KK	MM	A	KK	MM												
Ø 40	30	M20×1.5	Ø 22	25	M16×1.5	Ø 18	65	PT3/8"	141	166	Ø 20	20	69 ^{-0.3}	R2	109	30	62	171
Ø 50	35	M24×1.5	Ø 28	30	M20×1.5	Ø 22	75	PT1/2"	155	182	Ø 25	25	85 ^{-0.35}	R2.5	135	30	66	185
Ø 63	45	M30×1.5	Ø 35	35	M24×1.5	Ø 28	90	PT1/2"	163	194	Ø 31.5	31.5	98 ^{-0.35}	R2.5	161	35	74	198
Ø 80	60	M39×1.5	Ø 45	45	M30×1.5	Ø 35	110	PT3/4"	184	222	Ø 31.5	31.5	118 ^{-0.35}	R2.5	181	35	82	219
Ø 100	75	M48×1.5	Ø 55	60	M39×1.5	Ø 45	135	PT3/4"	192	232	Ø 40	40	145 ^{-0.4}	R3	225	40	89	232
Ø 125	95	M64×2	Ø 70	75	M48×1.5	Ø 55	165	PT3/4"	220	264	Ø 50	50	175 ^{-0.4}	R3	275	45	103	265
Ø 140	110	M72×2	Ø 80	80	M56×2	Ø 65	185	PT1"	230	276	Ø 63	63	195 ^{-0.46}	R4	321	50	112	280
Ø 150	115	M76×2	Ø 85	85	M60×2	Ø 65	196	PT1"	240	288	Ø 63	63	206 ^{-0.46}	R4	332	50	112	290
Ø 160	120	M80×2	Ø 90	95	M64×2	Ø 70	210	PT1"	253	304	Ø 71	71	218 ^{-0.46}	R4	360	55	123	308

Ø40~Ø250



▶ 중간 트리니온형 (TC형)



▶ Dimension

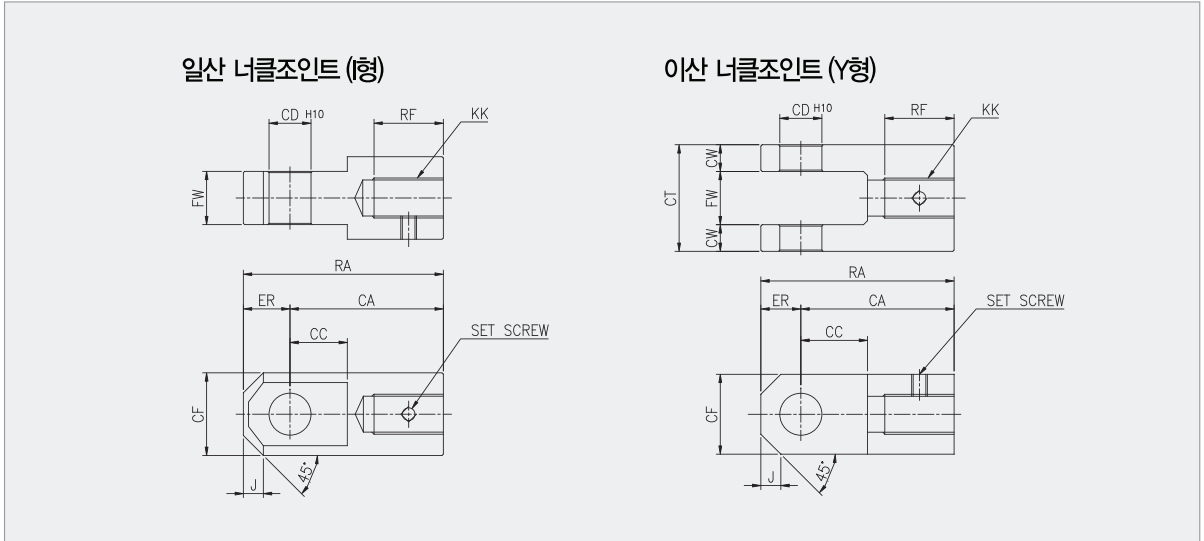
(단위:mm)

기호 내경	로드경(B형)			로드경(C형)			BD	E	EE	LF	LZ	TD	TL	TM	TR	UM	W	XI	ZJ
	A	KK	MM	A	KK	MM													
Ø 40	30	M20×1.5	Ø 22	25	M16×1.5	Ø 18	28	65	PT3/8"	141	166	Ø 20	20	69 ⁻⁰ _{-0.3}	R2	109	30	113	171
Ø 50	35	M24×1.5	Ø 28	30	M20×1.5	Ø 22	33	75	PT1/2"	155	182	Ø 25	25	85 ⁻⁰ _{-0.35}	R2.5	135	30	121	185
Ø 63	45	M30×1.5	Ø 35	35	M24×1.5	Ø 28	43	90	PT1/2"	163	194	Ø 31.5	31.5	98 ⁻⁰ _{-0.35}	R2.5	161	35	132	198
Ø 80	60	M39×1.5	Ø 45	45	M30×1.5	Ø 35	43	110	PT3/4"	184	222	Ø 31.5	31.5	118 ⁻⁰ _{-0.35}	R2.5	181	35	146	219
Ø 100	75	M48×1.5	Ø 55	60	M39×1.5	Ø 45	53	135	PT3/4"	192	232	Ø 40	40	145 ⁻⁰ _{-0.4}	R3	225	40	156	232
Ø 125	95	M64×2	Ø 70	75	M48×1.5	Ø 55	58	165	PT3/4"	220	264	Ø 50	50	175 ⁻⁰ _{-0.4}	R3	275	45	177	265
Ø 140	110	M72×2	Ø 80	80	M56×2	Ø 65	78	185	PT1"	230	276	Ø 63	63	195 ⁻⁰ _{-0.46}	R4	321	50	188	280
Ø 150	115	M76×2	Ø 85	85	M60×2	Ø 65	78	196	PT1"	240	288	Ø 63	63	206 ⁻⁰ _{-0.46}	R4	332	50	194	290
Ø 160	120	M80×2	Ø 90	95	M64×2	Ø 70	88	210	PT1"	253	304	Ø 71	71	218 ⁻⁰ _{-0.46}	R4	360	55	207	308
Ø 180	140	M90×2	Ø 100	110	M72×2	Ø 80	98	235	PT1 1/4"	295	322	Ø 80	80	243 ⁻⁰ _{-0.46}	R4	403	55	216	330
Ø 200	150	M100×2	Ø 112	120	M80×2	Ø 90	108	262	PT1 1/2"	301	354	Ø 90	90	272 ⁻⁰ _{-0.52}	R5	452	55	232	356
Ø 224	180	M120×2	Ø 125	140	M95×2	Ø 100	117	292	PT1 1/2"	305	362	Ø 100	100	300 ⁻⁰ _{-0.52}	R5	500	60	241	365
Ø 250	195	M130×2	Ø 140	150	M100×2	Ø 112	117	325	PT2	346	411	Ø 100	100	335 ⁻⁰ _{-0.57}	R5	535	65	271	411

Ø30~Ø250



▶ 로드 선단 고리



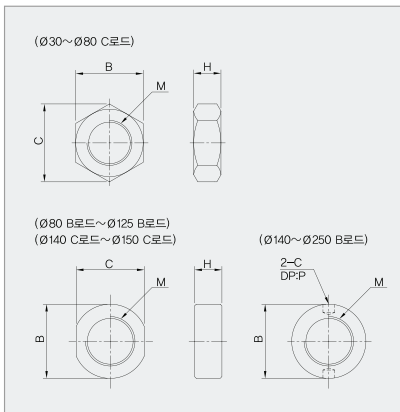
▶ Dimension

(단위:mm)

기호 내경	CA	CC		CD	CF		CW	ER		FW		J	KK		RA		RF		CT
		1산	2산		1산	2산		1산	2산	1산	2산		B로드	C로드	1산	2산	B로드	C로드	
Ø 30	50	20	24	Ø 12	Ø 30	24	5	16	12	16 ^{-0.1} _{-0.4}	12 ^{+0.4} _{+0.1}	7	M14×1.5	-	66	62	24	-	22
Ø 40	60	23	27	Ø 16	Ø 39	32	12.5	20	16	25 ^{-0.1} _{-0.4}	25 ^{+0.4} _{+0.1}	8	M20×1.5	M16×1.5	80	76	32	27	50
Ø 50	70	28	32	Ø 20	Ø 49	40	16	25	20	31.5 ^{-0.1} _{-0.4}	31.5 ^{+0.4} _{+0.1}	10	M24×1.5	M20×1.5	95	90	37	32	63.5
Ø 63	115	43	50	Ø 31.5	Ø 62	60	20	35	30	40 ^{-0.1} _{-0.4}	40 ^{+0.4} _{+0.1}	15	M30×1.5	M24×1.5	150	145	47	37	80
Ø 80	115	43	50	Ø 31.5	Ø 62	60	20	35	30	40 ^{-0.1} _{-0.4}	40 ^{+0.4} _{+0.1}	15	M39×1.5	M30×1.5	150	145	62	47	80
Ø 100	145	55	60	Ø 40	Ø 79	80	25	40	40	50 ^{-0.1} _{-0.4}	50 ^{+0.4} _{+0.1}	20	M48×1.5	M39×1.5	185	185	77	62	100
Ø 125	180	65	70	Ø 50	Ø 100	100	31.5	50	50	63 ^{-0.1} _{-0.4}	63 ^{+0.4} _{+0.1}	30	M64×2	M48×1.5	230	230	97	77	126
Ø 140	225	85	90	Ø 63	Ø 130	120	40	65	65	80 ^{-0.1} _{-0.6}	80 ^{+0.6} _{+0.1}	30	M72×2	M56×2	290	290	112	82	160
Ø 150	225	85	90	Ø 63	Ø 130	120	40	65	65	80 ^{-0.1} _{-0.6}	80 ^{+0.6} _{+0.1}	30	M76×2	M60×2	290	290	117	87	160
Ø 160	240	90	100	Ø 71	Ø 140	140	40	70	70	80 ^{-0.1} _{-0.6}	80 ^{+0.6} _{+0.1}	40	M80×2	M64×2	310	310	122	97	160

※ (주) Ø180 이상 너클조인트 제작 가능. (문의요망)

▶ 로드 선단 너트



▶ Dimension

(단위:mm)

기호 내경	B로드 너트					C로드 너트				
	M	B	C	H	P	M	B	C	H	P
Ø 30	M14×1.5P	22	25	8	-	-	-	-	-	-
Ø 40	M20×1.5P	30	34	12	-	M16×1.5P	24	27	10	-
Ø 50	M24×1.5P	36	41	14	-	M20×1.5P	30	34	12	-
Ø 63	M30×1.5P	41	47	11	-	M24×1.5P	36	41	14	-
Ø 80	M39×1.5P	Ø 60	54	12	7	M30×1.5P	Ø 60	54	11	-
Ø 100	M48×1.5P	Ø 70	63	15	8	M39×1.5P	Ø 60	54	12	7
Ø 125	M64×2P	Ø 90	83	22	11	M48×1.5P	Ø 70	63	15	8
Ø 140	M72×2P	Ø 110	Ø 10	25	12	M56×2P	Ø 80	Ø 73	18	9
Ø 150	M76×2P	Ø 110	Ø 10	25	12	M60×2P	Ø 90	Ø 78	20	11
Ø 160	M80×2P	Ø 120	Ø 10	25	12	M64×2P	Ø 90	Ø 83	22	11
Ø 180	M95×2P	Ø 140	Ø 12	30	15	M72×2P	Ø 110	Ø 10	25	12
Ø 200	M100×2P	Ø 140	Ø 12	30	15	M80×2P	Ø 120	Ø 10	25	12
Ø 224	M120×2P	Ø 160	Ø 14	30	15	M95×2P	Ø 140	Ø 12	30	15
Ø 250	M130×2P	Ø 170	Ø 14	30	15	M100×2P	Ø 140	Ø 12	30	15

(주) 상기 부속품의 규격은 수요자의 주문 및 상황에 따라 본사 임의로 수정할 수 있음을 알려드립니다.