

THCO 시리즈

유압 원형 박형 실린더 Ø30~Ø125

▶ 원형 박형 실린더 TYPE



▶ 사양

실린더 내경	Ø30, Ø40, Ø50, Ø63, Ø80, Ø100, Ø125
최고 사용 압력	140kgf/cm ²
최소 작동 압력	5kgf/cm ²
사용 속도 범위	8~100mm/sec
사용 온도 범위	-10~ + 80°C
적용 작동유	일반 광물성 작동유
지지 형식	SD, FA, FB

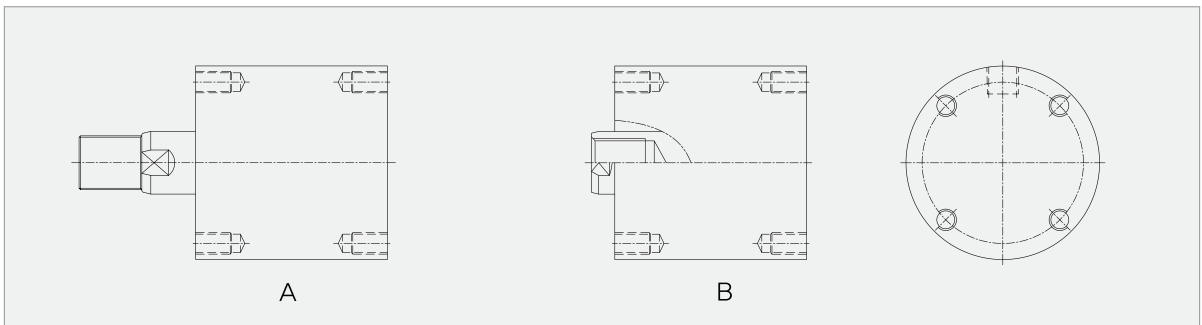
- * 사용 온도 100°C 이상 사용시 문의 바랍니다.
- * 사용 압력 140kgf/cm² 이상은 문의 바랍니다.
- * Ø125 이상 실린더도 제작 가능합니다. (문의바랍니다.)
- * S/W Type(Ø30~Ø100) 제작시 (D+스트로크) 치수 변경됨 +15 연장됨
- * S/W Type Ø125 이상 제작 가능 문의 요망

▶ 주문 형식

THCO	SD	50	—	30	—	A	—	S/W	—	
	지지 형식	실린더 내경		스트로크		로드 선단 TYPE A · B		스위치 부착형 DC24V/AC100		선택사양 W-양로드 V-내열용 패킹

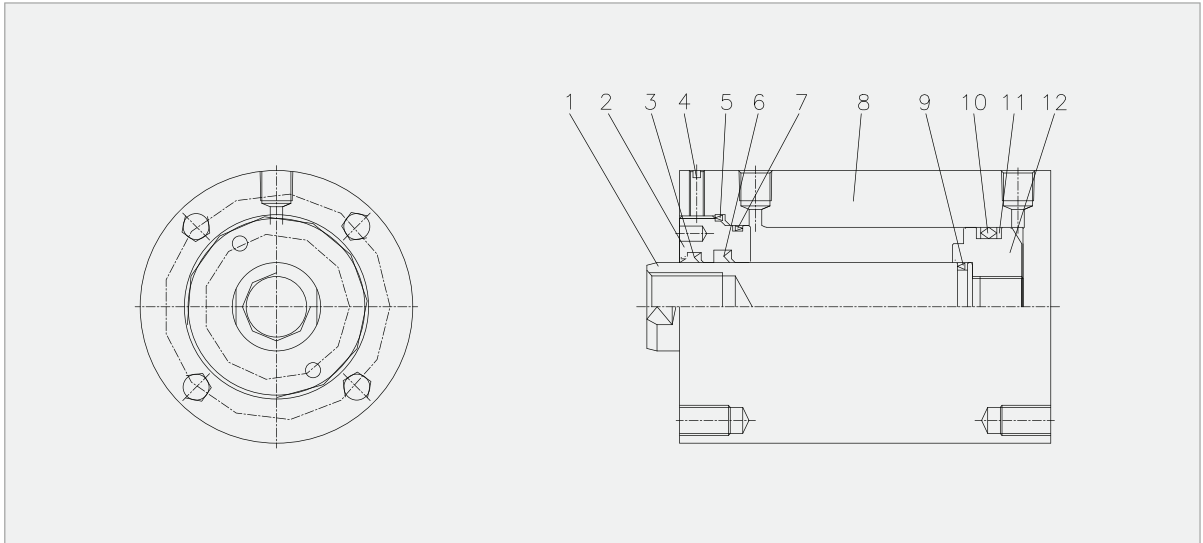
* 금구류 주문형식 : THCO-내경-지지형식
EX) THCO-40-FA

▶ 로드 선단 TYPE



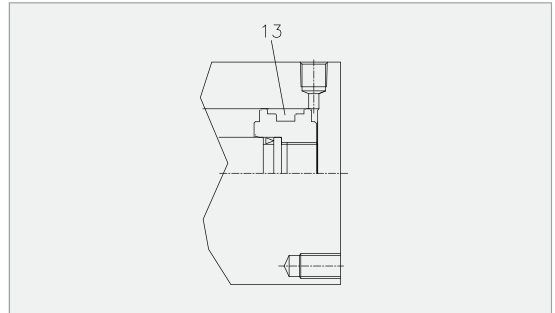
Ø30~Ø125

▶ 내부 구조도



▶ 부품 List

번호	명칭	재질	수량
1	로 드	SM45C	1
2	부 시	BC3 or FCD45	1
4	고 정 볼 트	SCM	1
8	몸 체	SM45C	1
12	피 스톤	BC3 or FCD45	1



▶ Packing List

번호	③	⑤	⑥	⑦	⑨	⑩	⑪
명칭	더스트씰	오링	로드 패킹	오링	오링	피스톤 패킹	백업링
재질	URETHANE or NBR	NBR	URETHANE or NBR	NBR	NBR	NBR	TEFLON
내경	수량 1	1	1	1	1	1	2
Ø 30	KWS 18	G35	18×26×5	AN120	AN112	QUDA-R30	30×24.5×1.25
Ø 40	KWS 22	G45	22×30×5	G35	AN114	QUDA-R40	40×34.5×1.25
Ø 50	KWS 28	G55	28×35.5×5	G45	AN211	QUDA-R50	50×41×2
Ø 63	KWS 35	G70	35×45×6	G55	P29	QUDA-R63	63×54×2
Ø 80	KWS 45	G85	45×55×6	G75	P39	QUDA-R80	80×71×2
Ø 100	KWS 55	G105	55×65×6	G95	P49	QUDA-R100	100×91×2
Ø 125	KWS 55	G130	55×65×6	G120	P49	QUDA-R125	125×116×2

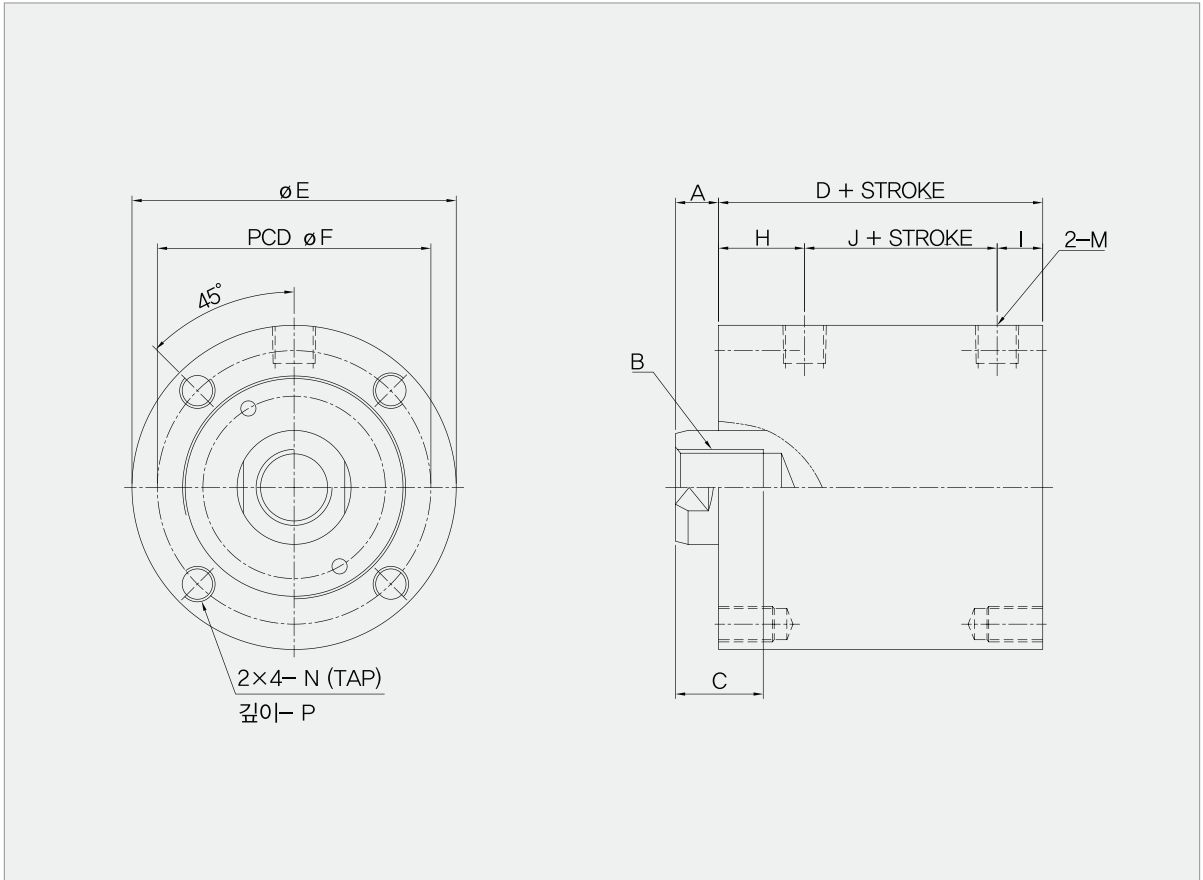
(단위:mm)

THCO 시리즈

Ø30~Ø125



▶ 기본형 (SD형) 암나사 TYPE



※ S/W Type(Ø30~Ø100) 제작시 (D+스트로크) 치수 변경됨 +15 연장됨 (Ø125 이상은 문의 요망)
 ※ S/W Type Ø125 이상 제작 가능 문의 요망

▶ Dimension

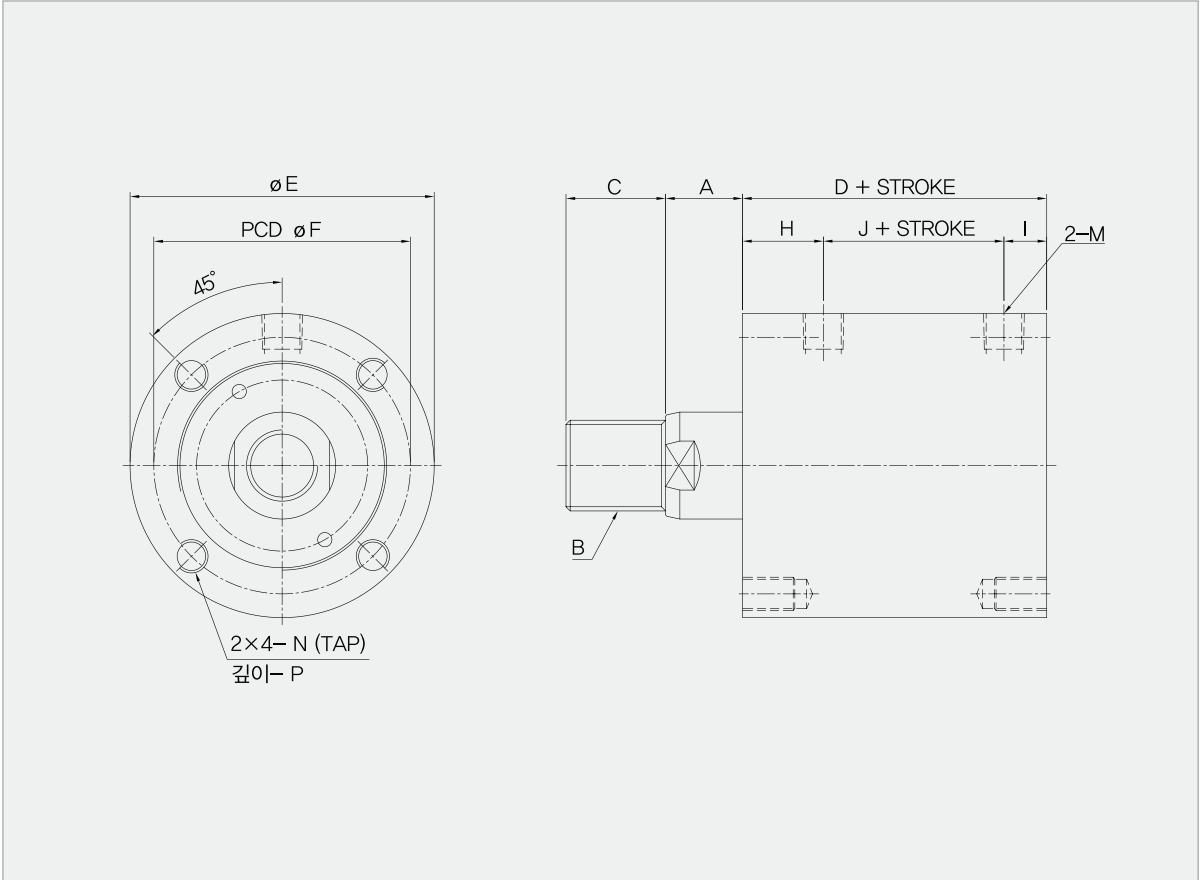
(단위:mm)

기호	로드경	A	B	C	D	E	F	H	I	J	M	N	P
Ø30	Ø18	25	M12×1.75P	15	54	Ø68	Ø53	27	10	17	PT1/4"	M8×1.25P	15
Ø40	Ø22	10	M16×2P	20	56	Ø78	Ø63	27	12	17	PT1/4"	M8×1.25P	15
Ø50	Ø28	11	M20×2.5P	24	60	Ø88	Ø73	27	13	20	PT1/4"	M10×1.5P	18
Ø63	Ø35	13	M27×3P	33	67	Ø108	Ø90	30	13	24	PT1/4"	M12×1.75P	20
Ø80	Ø45	17	M30×3.5P	33	78	Ø128	Ø108	34	18	26	PT3/8"	M14×2P	22
Ø100	Ø55	25	M42×3P	45	80	Ø158	Ø132	34	18	28	PT3/8"	M18×2.5P	27
Ø125	Ø55	25	M42×3P	45	85	Ø188	Ø159	39	18	28	PT1/2"	M20×2.5P	30

Ø30~Ø125



▶ 기본형 (SD형) 슷나사 TYPE



※ S/W Type(Ø30~Ø100) 제작시 (D+스트로크) 치수 변경됨 +15 연장됨 (Ø125 이상은 문의 요망)
 ※ S/W Type Ø125 이상 제작 가능 문의 요망

▶ Dimension

(단위:mm)

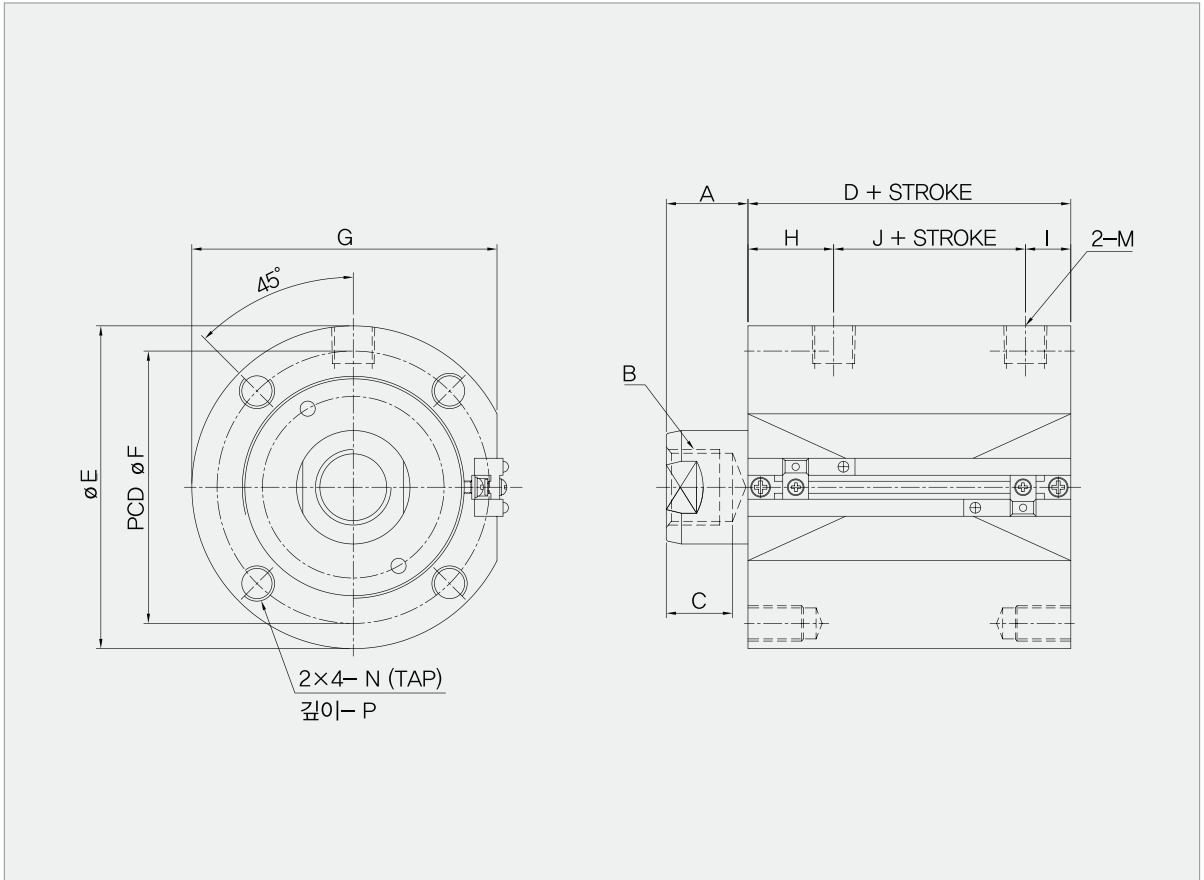
기호	로드경	A	B	C	D	E	F	H	I	J	M	N	P
Ø30	Ø18	25	M16×1,5P	20	54	Ø68	Ø53	27	10	17	PT1/4"	M8×1,25P	15
Ø40	Ø22	25	M20×1,5P	20	56	Ø78	Ø63	27	12	17	PT1/4"	M8×1,25P	15
Ø50	Ø28	25	M24×1,5P	25	60	Ø88	Ø73	27	13	20	PT1/4"	M10×1,5P	18
Ø63	Ø35	30	M30×1,5P	35	67	Ø108	Ø90	30	13	24	PT1/4"	M12×1,75P	20
Ø80	Ø45	30	M39×1,5P	35	78	Ø128	Ø108	34	18	26	PT3/8"	M14×2P	22
Ø100	Ø55	35	M48×1,5P	45	80	Ø158	Ø132	34	18	28	PT3/8"	M18×2,5P	27
Ø125	Ø55	40	M48×1,5P	55	85	Ø188	Ø159	39	18	28	PT1/2"	M20×2,5P	30

THCO 시리즈

Ø30~Ø125



▶ 기본형 (SD형) 암나사 S/W TYPE



※ S/W Type(Ø30~Ø100) 제작시 (D+스트로크) 치수 변경됨 +15 연장됨 (Ø125 이상은 문의 요망)
 ※ S/W Type Ø125 이상 제작 가능 문의 요망

▶ Dimension

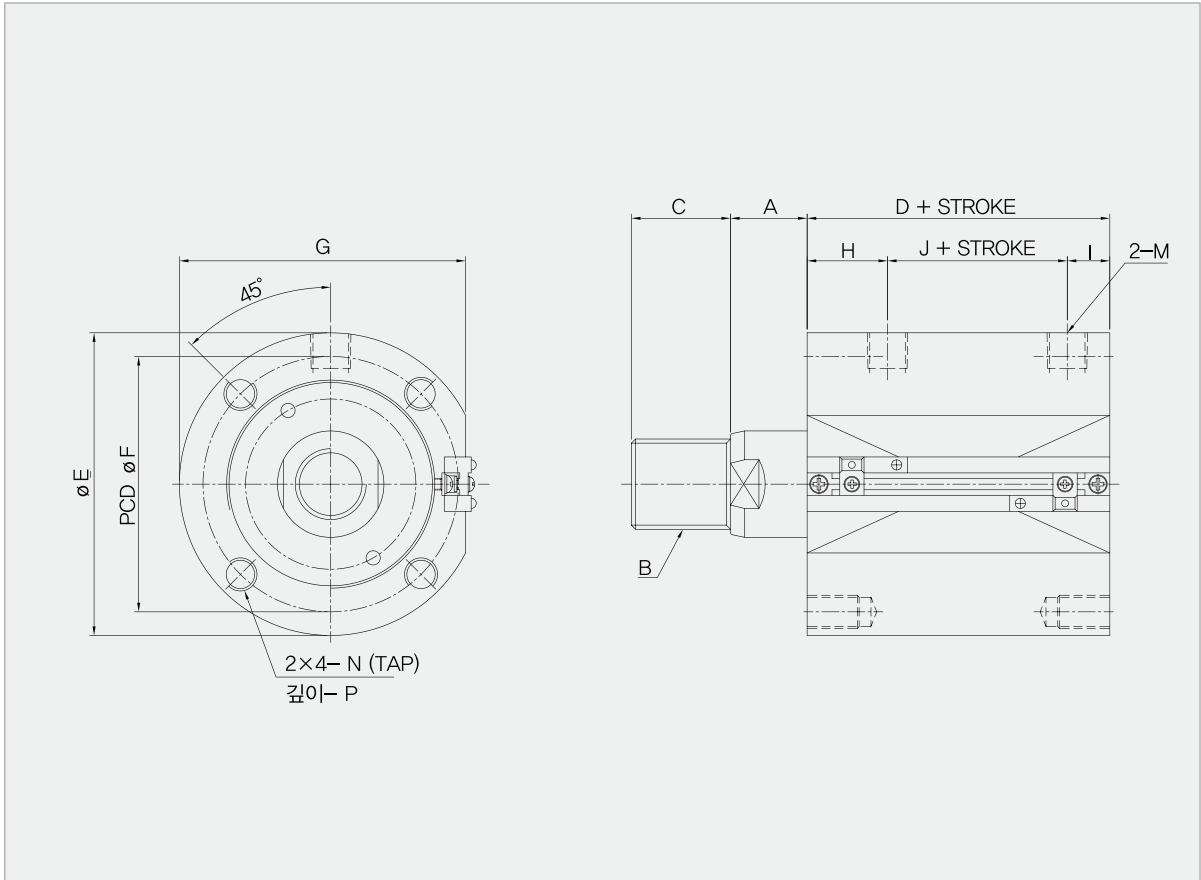
(단위:mm)

기호 내경	로드경	A	B	C	D	E	F	G	H	I	J	M	N	P
Ø 30	Ø 18	25	M12×1.75P	15	69	Ø 68	Ø 53	64	27	10	32	PT1/4"	M8×1.25P	15
Ø 40	Ø 22	10	M16×2P	20	71	Ø 78	Ø 63	71.5	27	12	32	PT1/4"	M8×1.25P	15
Ø 50	Ø 28	11	M20×2.5P	24	75	Ø 88	Ø 73	84	27	13	35	PT1/4"	M10×1.5P	18
Ø 63	Ø 35	13	M27×3P	33	82	Ø 108	Ø 90	101	30	13	39	PT1/4"	M12×1.75P	20
Ø 80	Ø 45	17	M30×3.5P	33	93	Ø 128	Ø 108	121	34	18	41	PT3/8"	M14×2P	22
Ø 100	Ø 55	25	M42×3P	45	95	Ø 158	Ø 132	147	34	18	43	PT3/8"	M18×2.5P	27
Ø 125	Ø 55	25	M42×3P	45	118	Ø 188	Ø 159	176.5	39	18	61	PT1/2"	M20×2.5P	30

Ø30~Ø125



▶ 기본형 (SD형) 슷나사 S/W TYPE



※ S/W Type(ø30~ø100) 제작시 (D+스트로크) 치수 변경됨 +15 연장됨 (ø125 이상은 문의 요망)
 ※ S/W Type ø125 이상 제작 가능 문의 요망

▶ Dimension

(단위:mm)

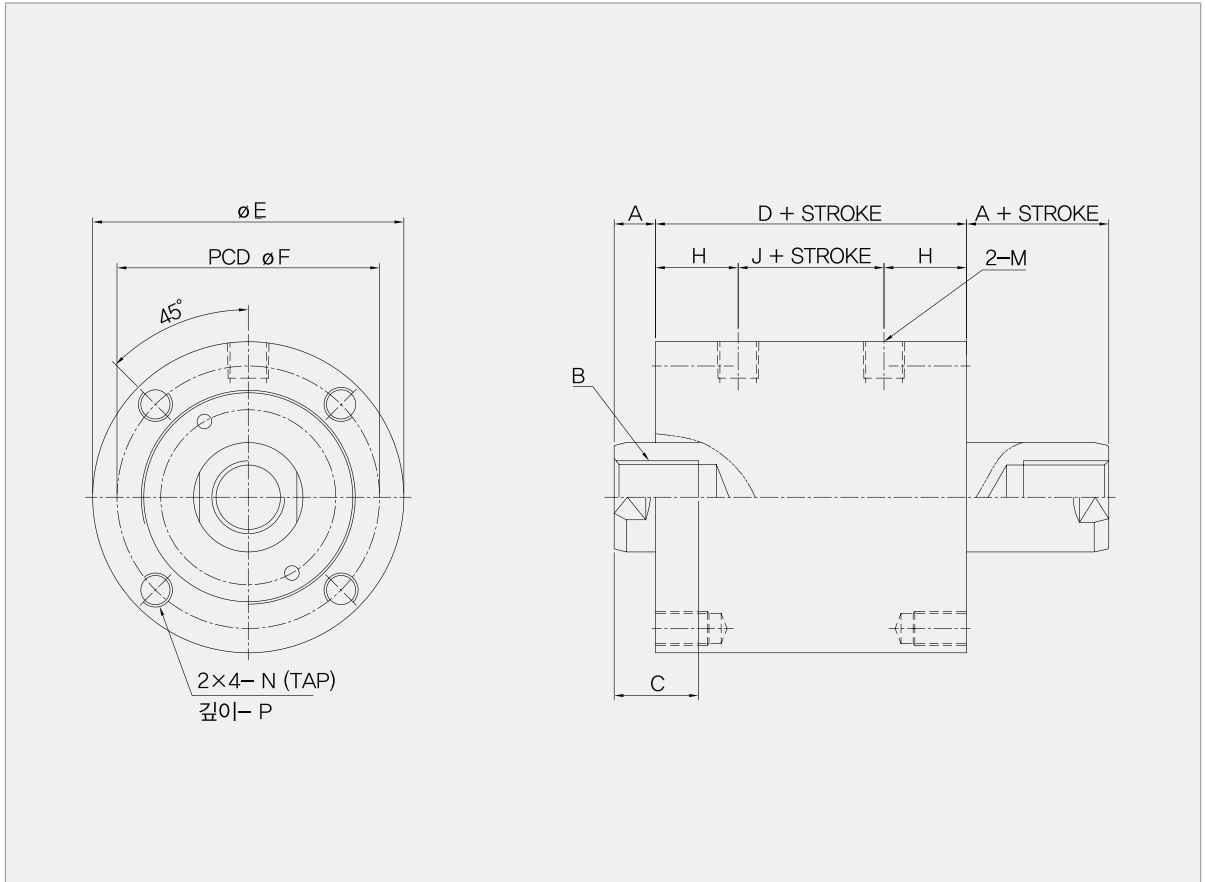
기호	로드경	A	B	C	D	E	F	G	H	I	J	M	N	P
ø 30	ø 18	25	M16×1.5P	20	69	ø 68	ø 53	64	27	10	32	PT1/4"	M8×1.25P	15
ø 40	ø 22	25	M20×1.5P	20	71	ø 78	ø 63	71.5	27	12	32	PT1/4"	M8×1.25P	15
ø 50	ø 28	25	M24×1.5P	25	75	ø 88	ø 73	84	27	13	35	PT1/4"	M10×1.5P	18
ø 63	ø 35	30	M30×1.5P	35	82	ø 108	ø 90	101	30	13	39	PT1/4"	M12×1.75P	20
ø 80	ø 45	30	M39×1.5P	35	93	ø 128	ø 108	121	34	18	41	PT3/8"	M14×2P	22
ø 100	ø 55	35	M48×1.5P	45	95	ø 158	ø 132	147	34	18	43	PT3/8"	M18×2.5P	27
ø 125	ø 55	40	M48×1.5P	55	118	ø 188	ø 159	176.5	39	18	61	PT1/2"	M20×2.5P	30

THCO 시리즈

Ø30~Ø125



▶ 기본형 (SD형) 양로드 TYPE



※ S/W Type(ø30~ø100) 제작시 (D+스트로크) 치수 변경됨 +15 연장됨 (ø125 이상은 문의 요망)
 ※ S/W Type ø125 이상 제작 가능 문의 요망

▶ Dimension

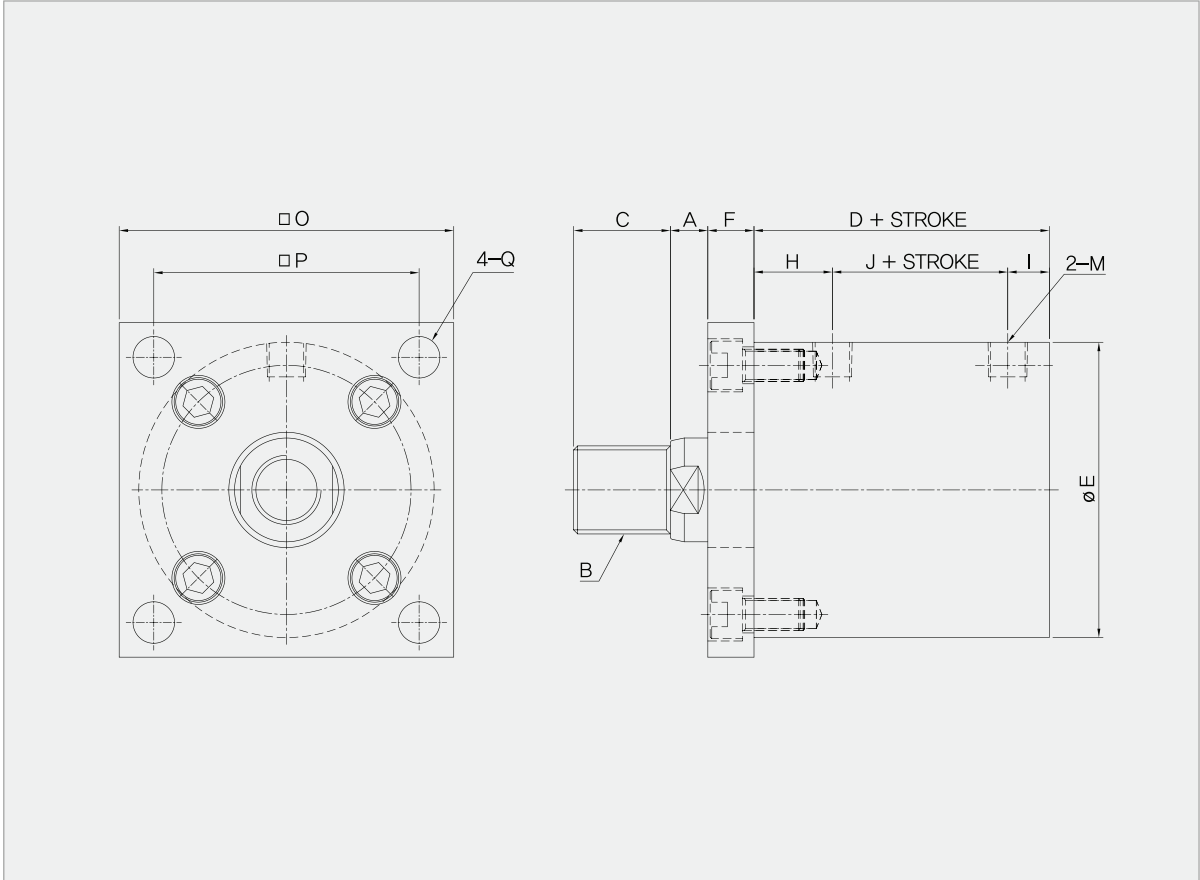
(단위:mm)

기호	로드경	A	B	C	D	E	F	H	J	M	N	P	숫나사 타입	나사기장	A	B
ø 30	ø 18	25	M12×1,75P	15	72	ø 68	ø 53	27	18	PT1/4"	M8×1,25P	15		숫나사 타입	20	25
ø 40	ø 22	10	M16×2P	20	72	ø 78	ø 63	27	18	PT1/4"	M8×1,25P	15	20		25	M20×1,5P
ø 50	ø 28	11	M20×2,5P	24	75	ø 88	ø 73	27	21	PT1/4"	M10×1,5P	18	25		25	M24×1,5P
ø 63	ø 35	13	M27×3P	33	82	ø 108	ø 90	30	22	PT1/4"	M12×1,75P	20	35		30	M30×1,5P
ø 80	ø 45	17	M30×3,5P	33	95	ø 128	ø 108	34	27	PT3/8"	M14×2P	22	35		30	M39×1,5P
ø 100	ø 55	25	M42×3P	45	100	ø 158	ø 132	34	32	PT3/8"	M18×2,5P	27	45		35	M48×1,5P
ø 125	ø 55	25	M42×3P	45	115	ø 188	ø 159	39	37	PT1/2"	M20×2,5P	30	55		40	M48×1,5P

Ø30~Ø125



▶ 기본형 (FA형) 슷나사 TYPE



※ S/W Type(Ø30~Ø100) 제작시 (D+스트로크) 치수 변경됨 +15 연장됨 (Ø125 이상은 문의 요망)
 ※ S/W Type Ø125 이상 제작 가능 문의 요망

▶ Dimension

(단위:mm)

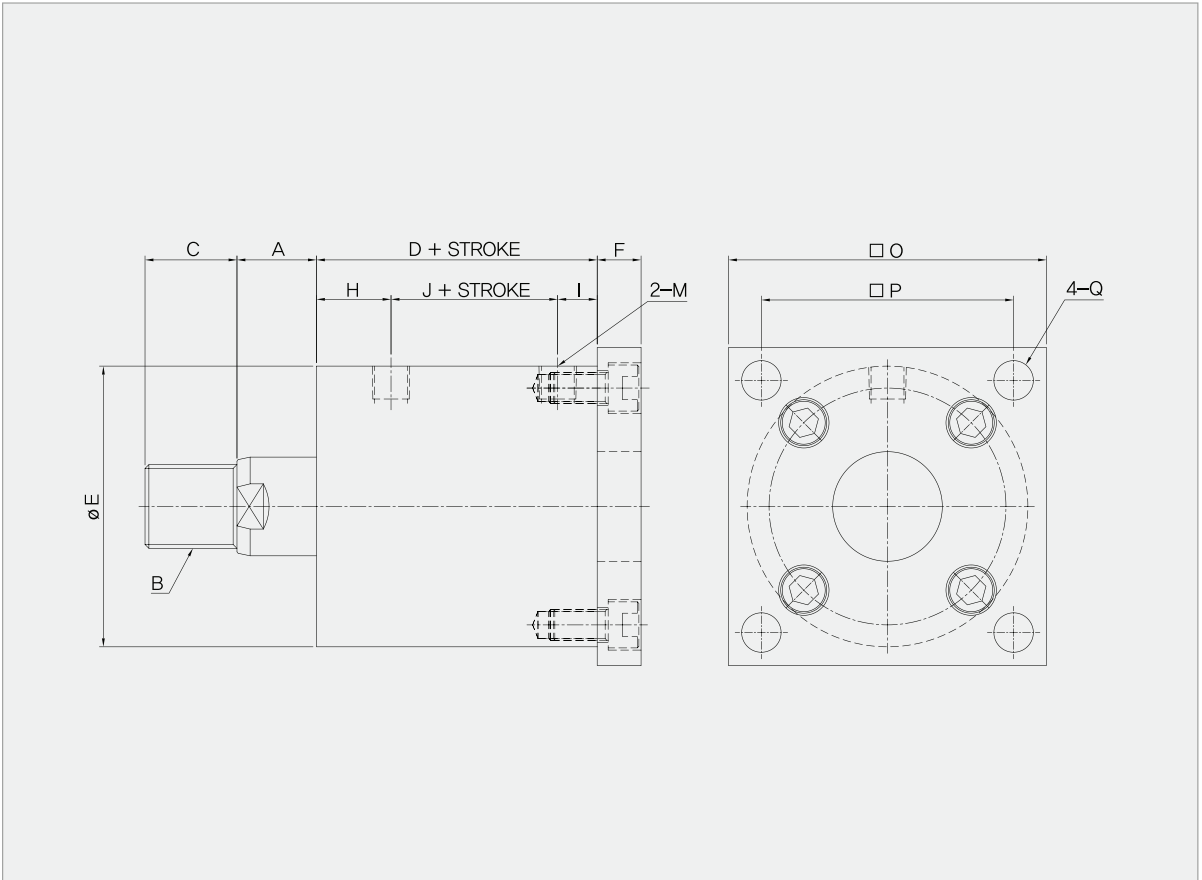
기호 내경	로드경	A	B	C	D	E	F	H	I	J	M	O	P	Q
Ø 30	Ø 18	12	M16×1.5P	20	54	Ø 68	13	27	10	17	PT1/4"	75	60	Ø 9
Ø 40	Ø 22	10	M20×1.5P	20	56	Ø 78	15	27	12	17	PT1/4"	90	70	Ø 11
Ø 50	Ø 28	7	M24×1.5P	25	60	Ø 88	18	27	13	20	PT1/4"	100	80	Ø 11
Ø 63	Ø 35	12	M30×1.5P	35	67	Ø 108	18	30	13	24	PT1/4"	120	96	Ø 14
Ø 80	Ø 45	10	M39×1.5P	35	78	Ø 128	20	34	18	26	PT3/8"	145	115	Ø 18
Ø 100	Ø 55	11	M48×1.5P	45	80	Ø 158	24	34	18	28	PT3/8"	180	143	Ø 22
Ø 125	Ø 55	14	M48×1.5P	55	85	Ø 188	26	39	18	28	PT1/2"	210	170	Ø 24

THCO 시리즈

Ø30~Ø125



▶ 기본형 (FB형) 슷나사 TYPE



※ S/W Type(Ø30~Ø100) 제작시 (D+스트로크) 치수 변경됨 +15 연장됨 (Ø125 이상은 문의 요망)
 ※ S/W Type Ø125 이상 제작 가능 문의 요망

▶ Dimension

(단위:mm)

기호	로드경	A	B	C	D	E	F	H	I	J	M	O	P	Q
내경 Ø30	Ø18	25	M16×1.5P	20	54	Ø68	13	27	10	17	PT1/4"	75	60	Ø9
Ø40	Ø22	25	M20×1.5P	20	56	Ø78	15	27	12	17	PT1/4"	90	70	Ø11
Ø50	Ø28	25	M24×1.5P	25	60	Ø88	18	27	13	20	PT1/4"	100	80	Ø11
Ø63	Ø35	30	M30×1.5P	35	67	Ø108	18	30	13	24	PT1/4"	120	96	Ø14
Ø80	Ø45	30	M39×1.5P	35	78	Ø128	20	34	18	26	PT3/8"	145	115	Ø18
Ø100	Ø55	35	M48×1.5P	45	80	Ø158	24	34	18	28	PT3/8"	180	143	Ø22
Ø125	Ø55	40	M48×1.5P	55	85	Ø188	26	39	18	28	PT1/2"	210	170	Ø24