

TCQ2K 시리즈

로드회전방지형/복동 : 편로드

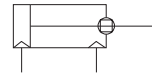
튜브내경 : Ø20, Ø25



- 로드 회전방지 박형실린더
- 공간 절약형 실린더
- 콤팩트한 장치 설계가 가능

표시 기호

로드회전방지형



주문형식

TCDQ2K (1) (2) (3) (4) (5) (6) (7) (8) (9)

1 TPC

2 오토스위치 부착

무기호 : 기본형
D : 오토스위치 부착 (자석내장)

3 부착

B : 관통구멍(표준) Ø20
A : 양단탭

4 튜브내경

20 : 20mm
25 : 25mm

5 실린더표준행정(mm)

Ø20,25 : 5,10,15,20,25,30,35,40,45,50

• 중간행정의 제작
표준행정의 실린더에 스페이서를 장착함으로써 1mm마디의 중간행정 제작이 가능합니다. (최소 제작 가능 스페이서 : 3mm)
예) TCQ2KB25-37D는 표준행정 실린더 TCQ2KB25-40D의 내부에 3mm 폭 스페이서를 장착합니다.

6 작동방식

D : 복동식

7 몸체 사양

무기호 : 표준(로드끝단 암나사)
M : 로드끝단 수나사
F : 헤드측 인로 부착
* 몸체사양의 조합 가능. FM

8 오토스위치의 종류

무기호 : 오토스위치 없음 (자석내장 실린더)
유접점오토스위치
A73K : D-A73K
* 리드선 길이가 3m의 경우에는 품번표에 L을 추가표시
예) A73KL-D-A73KL
(리드선 길이가 5m의 경우에는 별도 문의 바랍니다.)

9 오토스위치 추가호

무기호 : 2개 부착
S : 1개 부착
n : n개 부착

오토스위치 부착금구/부품 품번

튜브내경 (mm)	부착금구 품번	비 고	적용스위치
			유접점 오토스위치
20 · 25	BQ-1	• 스위치 부착 스크류 (M3×0.5×8ℓ) • 4각 너트	D-A73K 형

- TCP1
- APM
- TCM
- TCM2
- ARD
- AM2
- TCA2
- TCS1
TCS2
- TCQ2**
- ADQ2CP
- AQ2
ADQ2
- AQ3
- TCK1
TCK2
- ACK1
- ABK
ABK2
- NSK
- TGQ
- NGQ
NGQ(에어쿠션)
- TGM2
TG
- APR
- TCRL
- AMR
- AMRBR
- NP
NBP
- ADR
- ASL
- NDC
- NDM

TCQ2K 시리즈

■ 제품별 주의사항

사용 전에 반드시 숙지하시고, 안전상의 주의사항 및 공통 주의사항을 확인하십시오.

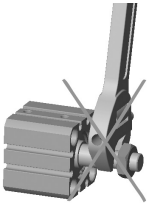
! 주의

스냅링의 착탈

- 부착착탈은 적당한 플라이어(C형 스냅 링 부착공구)를 사용하여 주십시오.
- 적당한 플라이어(C형 스냅 링 부착공구)를 사용시에도 플라이어(C형 스냅 링 공구)의 끝단부분에 스냅 링이 돌출되어 인체 및 주위 기기에 상해 또는 파손을 일으킬 수 있으니 항상 주의하십시오. 또한, 부착시 스냅 링이 확실하게 체결되어있는지를 확인 후, 공기를 공급하여 주십시오.

부착

- 부하를 떼어 낼 때, 반드시 부하측의 피스톤 로드 2면쪽부를 고정하고나서 진행하십시오.
- 부하측의 피스톤 로드를 단단히 고정시키지 않으면 피스톤 로드의 체결부(나사체결부)가 풀릴 수 있으니 주의하십시오.



- 로드 회전방지 실린더를 사용시에는 피스톤 로드에서 회전 토크가 걸리지 않도록 하여 주십시오. 회전방지 가이드가 변형하여 비회전 정도가 커지게 됩니다. 회전의 토크 허용 범위는 다음 표를 기준으로 하십시오.

허용회전 Torque	20	25
kgf·cm 이하	2.0	2.5

- 피스톤 로드의 하중은 항상 축방향으로 걸리게 하여 사용하십시오.

형식

튜브내경(mm)		20	25	
공기압형	부착	관통구멍(표준)	○	○
		양단탭	-	-
	자석내장		○	○
	배관방법	나사끼움형	M5×0.8	M5×0.8
	로드끝단 수나사		○	○
	헤드측인로부착		○	○

주1) 오토스위치 없는 경우, 5행정만 M5×0.8입니다.

표준사양

형식	공기압(무급유)형
사용유체	공기
보증내압력	1.5MPa{15.3kgf/cm ² }
최고 사용 압력	1.0MPa{10.2kgf/cm ² }
주위 및 사용 유체 온도	-10℃~+70℃(동결이 없을 것)
로드 끝단 나사 공차	KS 2급
행정 길이의 허용차	+1.0 0
사용 피스톤 속도	50~500mm/s
RUBBER 쿠션	없음
로드 끝단 나사	암나사
부착	관통구멍

최저 작동 압력

(단위 : MPa)

튜브내경(mm)	20	25
최저 작동 압력	0.05	0.05

로드회전방지 사양

튜브내경(mm)	20 · 25
로드 회전방지 정도	±1°

로드회전방지형/복동 : 편로드 TCQ2K 시리즈

이론출력표 (단위 : N)



튜브내경 (mm)	작동방향	사용압력 (MPa)		
		0.3	0.5	0.7
20	IN	71	118	165
	OUT	94	157	220
25	IN	113	189	264
	OUT	147	245	344

중량표 (단위 : g)

튜브내경 (mm)	실린더 행정 (mm)											
	5	10	15	20	25	30	35	40	45	50	75	100
20	104	117	132	145	159	173	188	202	215	229	-	-
25	137	152	167	182	197	212	227	242	257	272	-	-

할증 중량표 (단위 : g)

튜브내경 (mm)	20	25
부착양단탭형	-	-
로드끝단 수나사부	6	12
수나사 너트	4	8
헤드측 인로부착	2	3

계산방법

- 예) TCQ2KA20-20DM
- 기준 중량 : TCQ2KB20-20D 145g
 - 할증 중량 : 부착양단탭형 0g
 - 로드끝단 수나사 10g
 - 155g

TCP1

APM

TCM

TCM2

ARD

AM2

TCA2

TCS1
TCS2

TCQ2

ADQ2CP

AQ2
ADQ2

AQ3

TCK1
TCK2

ACK1

ABK
ABK2

NSK

TGQ

NGQ
NGQ(에어쿠션)TGM2
TG

APR

TCRL

AMR

AMRBR

NP
NBP

ADR

ASL

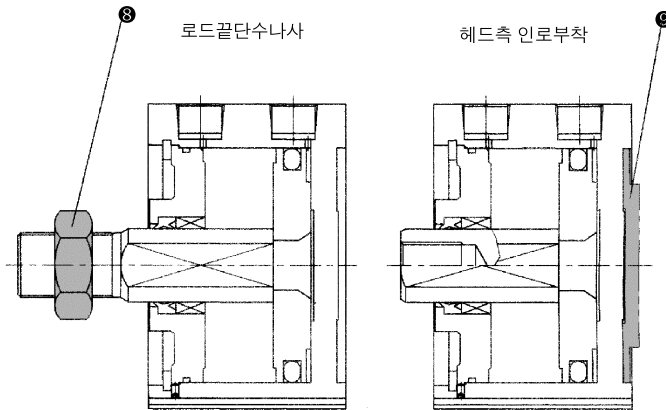
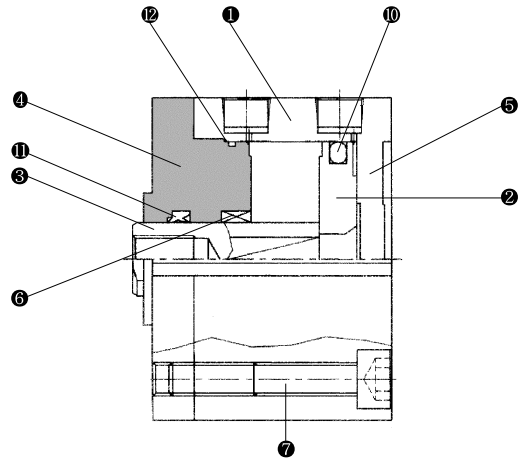
NDC

NDM

TCQ2K 시리즈

구조도/부품 LIST

기본형(내경 Ø20, Ø25)



부품 LIST

번호	부품명	재 질	비 고
①	실린더 튜브	알루미늄 합금	경질 알루미늄
②	피스톤	알루미늄 합금	크로메이트
③	피스톤로드	스텐레스강	경질크롬 도금
④	ROD COVER	알루미늄 합금	백색 경질 알루미늄
⑤	엔드플레이트	알루미늄 합금	경질 알루미늄
⑥	BUSH	소결 함유 합금	
⑦	육각구멍 부착볼트	합금강	Ø20, Ø25 니켈도금
⑧	로드끝단너트	탄소강	니켈 도금

번호	부품명	재 질	비 고
⑨	인로링	알루미늄 합금	경질 알루미늄

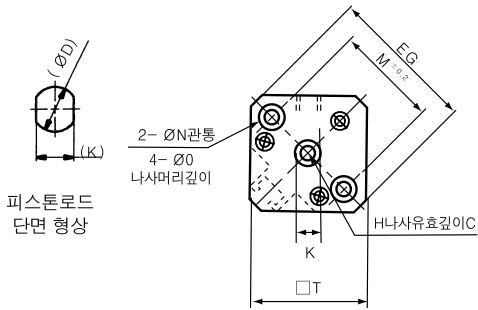
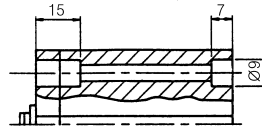
패킹 LIST/교환 부품/공기압(무급유)형

번호	부품명	재질	부품번호	
			Ø20	Ø25
⑩	피스톤 패킹	NBR	PSD-20	PSD-25
⑪	로드패킹	NBR	SORA-10	SORA-12
⑫	가스켓	NBR	C-18	C-22

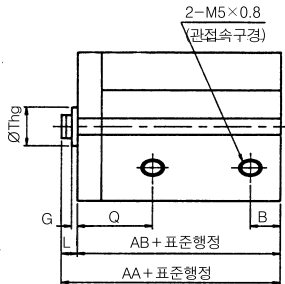
표준형(관통구멍형)/TCQ2KB

튜브내경 Ø20, Ø25

양단탭형



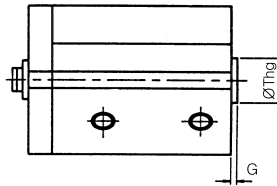
피스톤로드 단면 형상



헤드측 인로 부착

헤드측 인로부착의 경우 (mm)

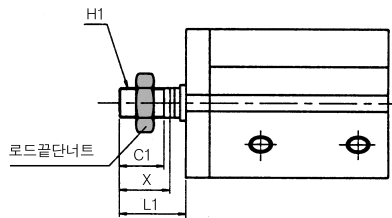
튜브내경 (mm)	G	Thg
20	2	13 ⁰ _{-0.043}
25	2	15 ⁰ _{-0.043}



로드끝단 수나사

로드끝단 수나사의 경우 (mm)

튜브내경 (mm)	C1	H1	L1	X
20	12	M8×1.25	18.5	14
25	15	M10×1.25	22.5	17.5



* 표준 행정 이상 주문시 전장 치수가 변경되오니 별도 문의바랍니다.

표준형

(mm)

튜브내경 (mm)	행정범위 (mm)	AA	AB	C	D	EG	B	G	H	K	L	M	N	ØO	Q	□T
20	5~50	32	27.5	7	10	47	5.5	2	M5×0.8	8	4.5	36	5.5	9깊이7	17	36
25	5~50	35.5	30.5	12	12	52	5.5	2	M6×1.0	10	5	40	5.5	9깊이7	19	40

- TCP1
- APM
- TCM
- TCM2
- ARD
- AM2
- TCA2
- TCS1
- TCS2
- TCQ2**
- ADQ2CP
- AQ2
- ADQ2
- AQ3
- TCK1
- TCK2
- ACK1
- ABK
- ABK2
- NSK
- TGQ
- NGQ
- NGQ(에어쿠션)
- TGM2
- TG
- APR
- TCRL
- AMR
- AMRBR
- NP
- NBP
- ADR
- ASL
- NDC
- NDM