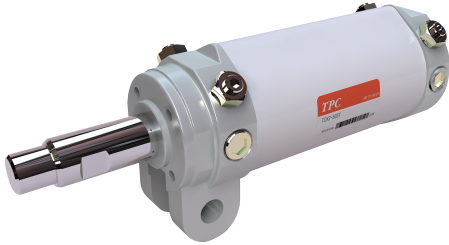


TCK2 시리즈

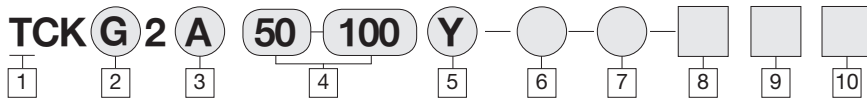
클램프 실린더 (집중배관형)

튜브내경 : Ø50, Ø63



- 후면 배관에 따른 유지보수 편의성
- 현장배관 작업 시 용이
- 배관 작업효율 상승

주문형식



1 TPC Clamp Cyinder

2 마그네트 유무

무기호 : 없음
G : 일반마그네트(저자계) 내장

3 클레비스폭

A : 16.5mm
B : 19.5mm

4 튜브내경(mm)-행정(mm)

Ø50 : 50, 75, 100, 125, 150
Ø63 : 50, 75, 100, 125, 150
※ 표준행정 이외의 중간행정도 제작 가능.


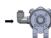
5 끝단금구

무기호 : 금구 없음
Y : 2산너클조인트

6 추기호

무기호 : 추가사양 없음
A : 리미트 스위치 밴드 TYPE 부착
B : 리미트 스위치 부착대 부착
D : 도그금구 부착
N : 로드끝단 길이 다름
(※ 주문시 별도문의)
19 : 푸트 부착

7 배관위치

무기호 : HEAD COVER측 후면 
L : LEFT(ROD COVER측 좌측면) 

8 오토스위치의 종류

무기호 : 오토스위치 없음
A54K : D-A54K(AC100, DC24V)
W2P : 저자계 오토스위치
(DC24V 전용)
WB1 : 밴드 TYPE 부착

9 리드선 길이

L : 3m
Z : 5m (A54K 주문불가)

10 오토 스위치 개수

무기호 : 2개
S : 1개
3 : 3개
N : n개

클램프 실린더 (집중배관형) TCK2 시리즈

제품별 주의사항

사용 전에 반드시 숙지하시고, 안전상의 주의 사항 및 공통 주의사항을 참고하십시오.

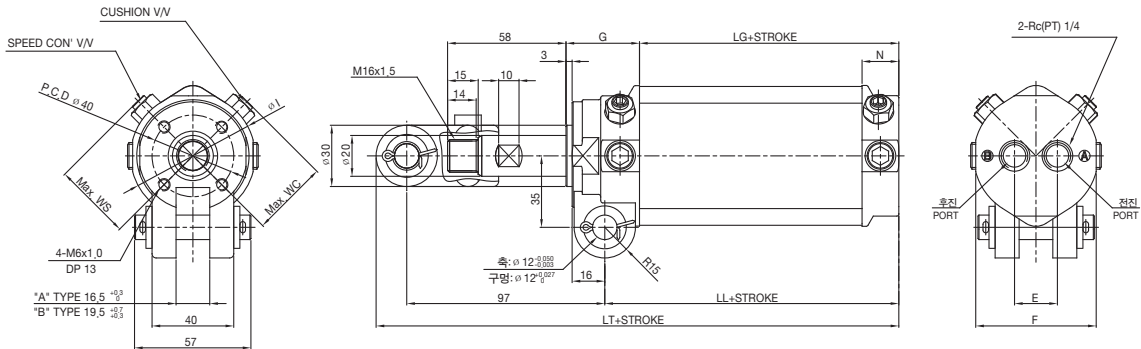
사양

| | | |
|---------------|----------------------------------|-----------|
| 클레비스 폭 | 16.5mm | TCK2A 시리즈 |
| | 19.5mm | TCK2B 시리즈 |
| 사용 유체 | 공기 | |
| 보증내압력 | 1.5Mpa(15Kgf/cm ²) | |
| 최고사용압력 | 1.0Mpa(9.9Kgf/cm ²) | |
| 최저사용압력 | 0.05Mpa(0.5Kgf/cm ²) | |
| 주위온도 및 사용유체온도 | 5~60°C | |
| 사용피스톤 속도 | 50~500mm/s | |
| 쿠션 | 양측 | |
| 급유 | 무급유 | |
| 나사공차 | KS 2급 | |
| 행정길이 허용차 | ±0.1 | |
| 스피드 컨트롤러 | 내장 | |
| 부착지지형식 | 2산 클레비스(기본형만) | |

주1) 핀, 분할핀 부착

주2) 금구류 부속품(옵션) TCK1 시리즈와 동일 함.

외형치수도/TCK2시리즈



| 튜브내경(mm) | E | F | G | I | N | LG | LL | LT | WS | WC |
|----------|----|----|----|----|----|----|----|-----|----|----|
| Ø50 | 21 | 59 | 36 | 61 | 18 | 77 | 94 | 191 | 38 | 38 |
| Ø63 | 30 | 73 | 37 | 75 | 19 | 77 | 95 | 192 | | |

※ 금구류 부속품(옵션) TCK1 시리즈와 동일 함.

TCP1

APM

TCM

TCM2

ARD

AM2

TCA2

TCS1
TCS2

TCQ2

ADQ2CP

AQ2
ADQ2

AQ3

TCK1
TCK2

ACK1

ABK
ABK2

NSK

TGQ

NGQ
NGQ(에어쿠션)

TGM2
TG

APR

TCRL

AMR

AMRBR

NP
NBP

ADR

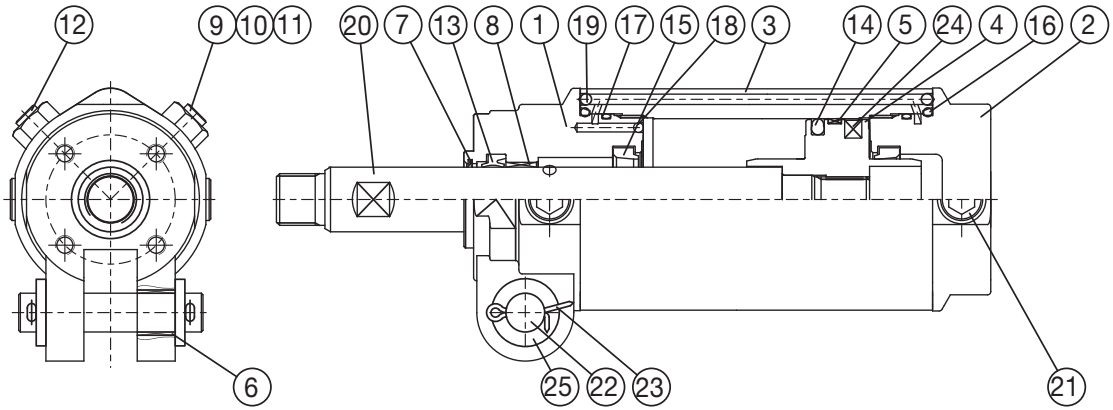
ASL

NDC

NDM

TCK2 시리즈

구조도



주요부품 리스트

| NO | 품명 | 재질 | 수량 | 비고 |
|----|-----------------|--------|------|---------|
| 25 | WASHER | 탄소강 | 2(4) | 아연크로메이트 |
| 24 | MAGNET | 자성체 | 1 | |
| 23 | SPLIT PIN | 강선 | 2(4) | |
| 22 | PIN | 탄소강 | 1(2) | 아연크로메이트 |
| 21 | PLUG | 탄소강 | 4 | 아연크로메이트 |
| 20 | PISTON ROD | 탄소강 | 1 | 경질크롬도금 |
| 19 | STEEL BALL | 스테인레스강 | 4 | |
| 18 | STEEL BALL | 스테인레스강 | 4 | |
| 17 | COVER GASKET | NBR | 2 | |
| 16 | TUBE GASKET | NBR | 2 | |
| 15 | CUSHION PACKING | NBR | 2 | |
| 14 | PISTON PACKING | NBR | 1 | |
| 13 | ROD PACKING | NBR | 1 | |

| NO | 품명 | 재질 | 수량 | 비고 |
|----|--------------------|--------|----|---------|
| 12 | SPEED CON' VALVE | 탄소강 | 2 | 아연크로메이트 |
| 11 | CUSHION VALVE | 탄소강 | 2 | 아연크로메이트 |
| 10 | CUSHION V/V GASKET | NBR | 4 | |
| 9 | LOCK NUT | 탄소강 | 4 | 아연크로메이트 |
| 8 | BUSH | 동합금 | 1 | |
| 7 | COIL SCRAPER | 동합금 | 1 | |
| 6 | CLEVIS용 BUSH | 동합금 | 2 | |
| 5 | WEARING | 수지 | 1 | |
| 4 | PISTON | 알루미늄합금 | 1 | |
| 3 | CYLINDER TUBE | 알루미늄합금 | 1 | 경질알루미늄 |
| 2 | HEAD COVER | 알루미늄합금 | 1 | 백색알루미늄 |
| 1 | ROD COVER | 알루미늄합금 | 1 | 백색알루미늄 |