

TAMU150~550 시리즈

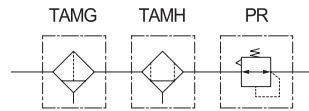
마이크로 세퍼레이터 유닛



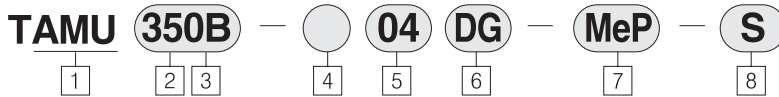
TAMU250

- TAMU시리즈는 물방울 제거전용 필터 TAMG와 고정도여과필터(0.1 μ m+0.01 μ m) TAMH 그리고 에어레귤레이터 조합으로서 압력제어와 함께 고정도의 여과가 가능해서 청정도가 높은 공기가 요구되는 장소나 기기에 적합한 제품입니다.
- TAMU시리즈는 모듈러타입으로 적은 공간과 손쉬운 배관연결이 가능합니다.

표시기호



주문형식



1 마이크로 세퍼레이터 유닛

2 몸체 사이즈

150 : 1/8
250 : 1/4
350 : 1/2
450 : 3/4
550 : 1

3 취부방식

M : 모듈라 스페이서 부착 브라켓
B : 모듈라 스페이서

4 나사종류

무기호 : Rc
N : NPT
G : G(PF)

5 관접속 구경

기호	사이즈	몸체사이즈				
		150	250	350	450	550
02	1/4	●				
03	3/8		●			
04	1/2			●		
06	3/4				●	●
10	1					●

6 부속품(옵션)

무기호 : 수동 드레인 / 게이지없음
D : 오토 드레인

기호	드레인 연결방법	재질
D	원터치취팅(Ø6mm)	아세탈
Dn	닛볼(PT 1/8)	황동

G : 게이지

D	등근형 게이지
Dn	사각매립형 게이지

7 바울

무기호 : PC바울
MeP : 파이프형 표시창 메탈바울
MeF : 등근판형 표시창 메탈바울
주) 150, 250은 커버와 바울 일체형임(MeF형)

8 부속품(옵션)

무기호 : 없음
S : 차압계 부착

마이크로 세퍼레이터 유닛 TAMU150~550 시리즈

표준사양

조합구성기기	드레인 세퍼레이터 + 프리필터 마이크로 미스트 세퍼레이터 + 레귤레이터
사용유체	압축공기
최고사용압력	10bar (1.0MPa)
보증내압력	15bar (1.5MPa)
주위온도 및 사용유체온도	-5 ~ 60°C (동결없어야 함)
설정압력범위 (PR)	0.5 ~ 8.5bar (0.05 ~ 0.8MPa)
여과도	TAMG(99%수분제거) + TAMH(0.1+0.01 μ m)
엘리먼트 수명	2년 또는 압력강하가 1bar에 도달했을 때
엘리먼트 색상	TAMG(청색부직포 흰색망)+TAMH(청색부직포 검정망)
구조 (PR)	릴리프타입

사용시 주의사항

- ① 사용유체는 압축공기를 사용하고, 그 이외의 유체에서 사용하는 경우는 당사로 확인하십시오.
- ② 필터는 2년 또는 압력강하가 1bar(0.1MPa)에 도달했을 때 교체하기를 권장합니다.
- ③ 바울의 재질이 폴리카보네이트인 경우 신나, 사염화탄소, 클로로포름, 초산에스테르, 시크로헥산, 트리클로로에틸렌, 황산, 유산등 화학약품의 사용 또는 약품에 노출된 환경에서의 사용은 피해 주십시오.
- ④ 바울이 부착되어 있는 기기는 바울을 아랫방향으로 하여 수직으로 설치해 주십시오.
드레인 배출 불량이나 적하를 확인할 수 없게 되는 경우가 있습니다.
- ⑤ 출구압력의 설정범위는 입구 압력의 85% 이하로 실행해 주십시오.
85%를 넘어서 설정하면 유량이나 입구압력 변동의 영향을 받기 쉬워지게 되어 불안정하게 됩니다.
- ⑥ 핸들을 이용한 압력설정은 상승방향으로 실행하며, 압력 설정 후에는 핸들을 잠궈 주십시오.
하강 방향으로 압력을 설정하면 초기 설정압력보다 낮아지는 경우가 있습니다.
핸들을 우회전하면 출구압력 상승, 좌회전하면 압력이 하강됩니다.
- ⑦ 오토드레인 사용시 드레인호스는 지름 4mm이상, 길이는 1m이내에서 사용해 주십시오.
또한 드레인호스 설치가 위쪽을 향하는 것을 피하여 주십시오.
- ⑧ 오토드레인 부착시는 1.5bar이상의 압력에서 사용하여 주십시오.
- ⑨ 오토드레인 고장시 원터치회팅부를 수직방향으로 2~3회 작동시켜 주십시오.
- ⑩ 수동드레인의 경우 드레인의 액면이 측면지시선에 다다르면 드레인부 너트를 돌려서 드레인을 배출시켜 주십시오.

PL8~9

PFH(U)2~
PFH(U)5

PPH(U)3~
PPH(U)4

TAMG

TAFL

TAM

TAMD

TAMH

TAMU

PLV

PSH

PCV

MB

PA

SSV

SMS1000

ACCESSORIES

PER1~2

PER3000

PVR3000
PNR4000

WR1

PRU

ABS

ABST

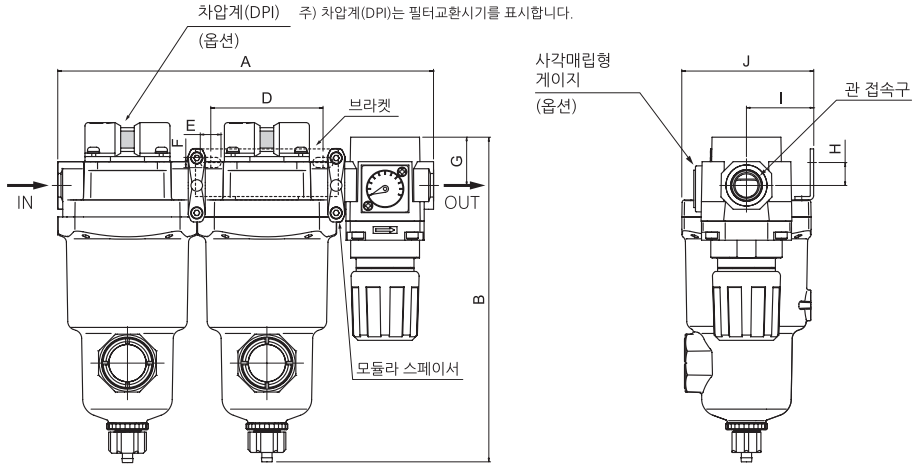
TXF
THF-H

TAD
THT

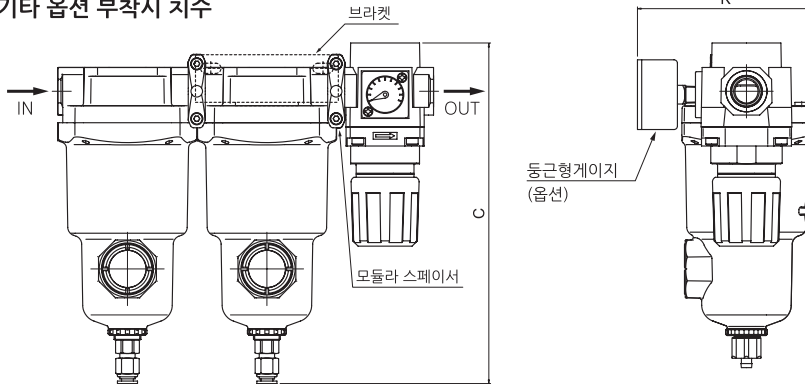
TAMU150~550 시리즈

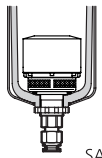


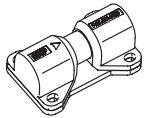
외형치수도(mm)

TAMU 150~250



■ 기타 옵션 부착시 치수



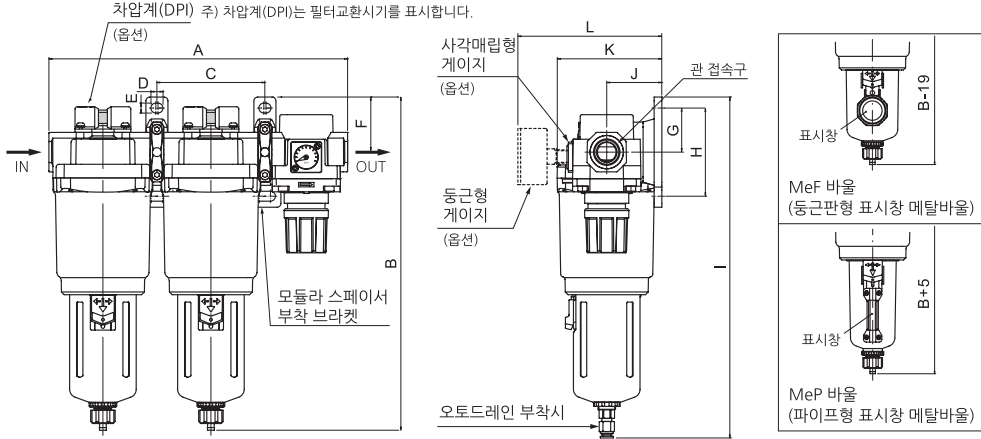
옵션	D : 오토드레인	게이지		S : 차압계
		G : 동근형	Gs : 사각매립형	
품명	 SAD400	 G40, R1/8	 Gs28	

품명	관접속구경	A	B	C	D	E	F	G	H	I	J	K
TAMU150	1/4	177	178	185	56	9	5.5	28	14.7	35	66.5	95
TAMU250	3/8	221	191	198	66	12	6	28.4	13.5	39.5	77.5	103

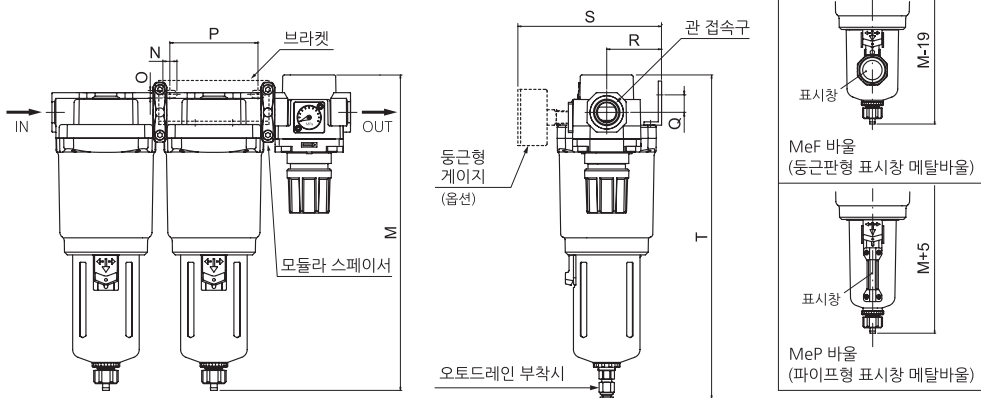
마이크로 세퍼레이터 유닛 TAMU150~550 시리즈

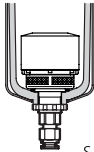


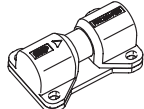
외형치수도(mm)

TAMU 350~550



기타 옵션 부착시 치수



옵션	D : 오토드레인	게이지		S : 차압계
		G : 동근형	Gs : 사각매립형	
품명	 SAD400	 G50, R1/4	 Gs28	

품명	관접속구경	A	B	C	D	E	F	G	H	I	J	K	L	M	N	O	P	Q	R	S	T
TAMU350	1/2	271	303	98	11	9	50	40	80	310	50	95	129	287	13	7	80	15.9	50	129	294
TAMU450	3/4	303	323	114	11	9	50	30	60	330	55	108	135	307	14	9	90	16.3	56.2	136	314
TAMU550	3/4, 1	355	371	130	13	11	62.7	50	100	378	70	131	153.5	148	17.6	9	100	20.8	64.5	148	351

PL8~9

PFH(U)2~
PFH(U)5

PPH(U)3~
PPH(U)4

TAMG

TAFL

TAM

TAMD

TAMH

TAMU

PLV

PSH

PCV

MB

PA

SSV

SMS1000

ACCESSORIES

PER1~2

PER3000

PVR3000
PNR4000

WR1

PRU

ABS

ABST

TXF
THF-H

TAD
THT