

TAMD150~850 시리즈

마이크로 미스트 세퍼레이터



TAMD850



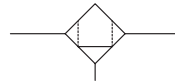
TAMD550



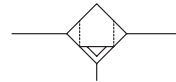
TAMD250

- 150~550시리즈는 다른기기와 모듈러 결합이 가능합니다.
- TAMD시리즈는 압축공기에 있는 에어로졸(aerosol) 상의 기름입자를 분리, 제거하며 0.01 μ m 이상의 카본이나 먼지 등의 미립자 고형물을 제거하므로 매우 깨끗한 공기가 요구되는 정밀계측기, 크린룸용 압축공기의 필터로서 사용됩니다

표시 기호



수동 드레인



오토 드레인

주문형식

TAMD **350** — **03** **BD** — **MeP** — **S**

1
2
3
4
5
6
7

① 마이크로 미스트 세퍼레이터

② 몸체 사이즈

- 150 : 1/8
- 250 : 1/4
- 350 : 1/2
- 450 : 3/4
- 550 : 1
- 650 : 1 1/2
- 850 : 2

③ 나사종류

- 무기호 : Rc
- N : NPT
- G : G (PF)

④ 관접속 구경

기호	사이즈	몸체사이즈						
		150	250	350	450	550	650	850
01	1/8	●						
02	1/4	●	●					
03	3/8		●	●				
04	1/2			●				
06	3/4				●	●		
10	1					●		
12	1 1/4						●	
14	1 1/2						●	●
20	2							●

⑤ 부속품(옵션)

- 무기호 : 브라켓없음 / 수동 드레인
- B : 브라켓
- D : 오토 드레인

기호	드레인 연결방법	재질
D	원터치취팅(Ø6mm)	아세탈
Dn	닛볼(PT 1/8)	황동

⑥ 바울

- 무기호 : PC바울
- MeP : 파이프형 표시창 메탈바울
- MeF : 둥근판형 표시창 메탈바울
- 주) 150, 250은 커버와 바울 일체형임(MeF형)

⑦ 부속품(옵션)

- 무기호 : 없음
- S : 차압계 부착

마이크로 미스트 세퍼레이터 TAMD150~850 시리즈

표준사양

사용유체	압축공기	
최고사용압력	10bar (1.0MPa)	
최저사용압력	1.5bar (0.15MPa)	
보존내압력	15bar (1.5MPa)	
주위온도 및 사용유체 온도	5~60°C	
처리유량(L/min) 입구압력 7bar일때 최대유량 (배관지시형)	150 - 1/8, 1/4	200
	250 - 1/4, 3/8	500
	350 - 3/8, 1/2	1,000
	450 - 3/4	2,000
	550 - 3/4, 1	3,700
	650 - 1¼, 1½	6,000
	850 - 1½, 2	12,000
여과도	0.01µm (포집효율 99%)	
엘리먼트 수명	2년 또는 압력강하가 1bar에 도달했을 때	

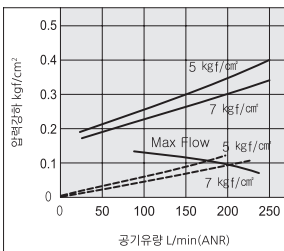
사용시 주의사항

- ① 사용유체는 압축공기를 사용하고, 그 이외의 유체에서 사용하는 경우는 당사로 확인하십시오.
- ② 필터는 2년 또는 압력강하가 1bar(0.1MPa)에 도달했을 때 교체하기를 권장합니다.
- ③ 오토드레인 사용시 드레인호스는 지름 4mm이상, 길이는 1m이내에서 사용해 주십시오.
또한 드레인호스 설치가 위쪽을 향하는 것을 피하여 주십시오.
- ④ 오토드레인 부착시는 1.5bar이상의 압력에서 사용하여 주십시오.
- ⑤ 오토드레인 고장시 원터치취팅부를 수직방향으로 2~3회 작동시켜 주십시오.
- ⑥ 수동드레인의 경우 드레인의 액면이 측면지시선에 다다르면 드레인부 너트를 돌려서 드레인을 배출시켜 주십시오.

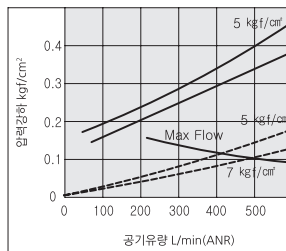
유량특성

기준선정은 최대유량선 이하에서 선정하십시오. (——— 엘리먼트 기포포화 상태 ----- 초기상태)

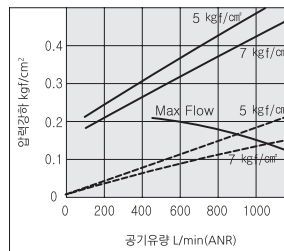
TAMD 150



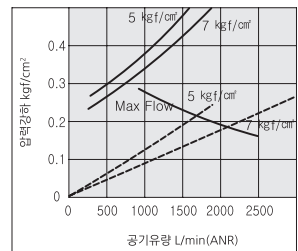
TAMD 250



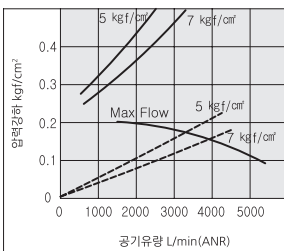
TAMD 350



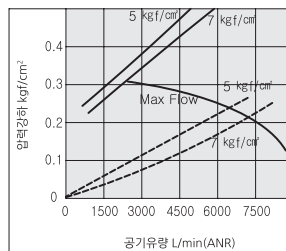
TAMD 450



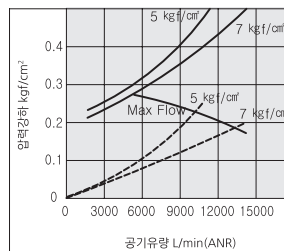
TAMD 550



TAMD 650



TAMD 850



주) 최대유량선을 초과하는 압축공기를 보내면 사양을 만족할 수 없게 됩니다.

PL8~9

PFH(U)2~
PFH(U)5

PPH(U)3~
PPH(U)4

TAMG

TAFL

TAM

TAMD

TAMH

TAMU

PLV

PSH

PCV

MB

PA

SSV

SMS1000

ACCESSORIES

PER1~2

PER3000

PVR3000
PNR4000

WR1

PRU

ABS

ABST

TXF

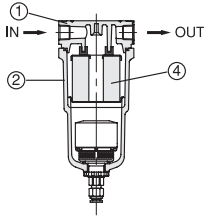
THF-H

TAD
THT

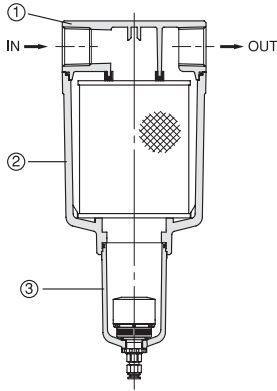
TAMD150~850 시리즈

구조도

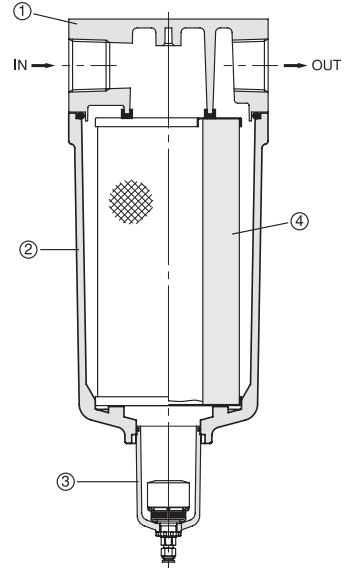
TAMD 150~250



TAMD 350~650



TAMD 850



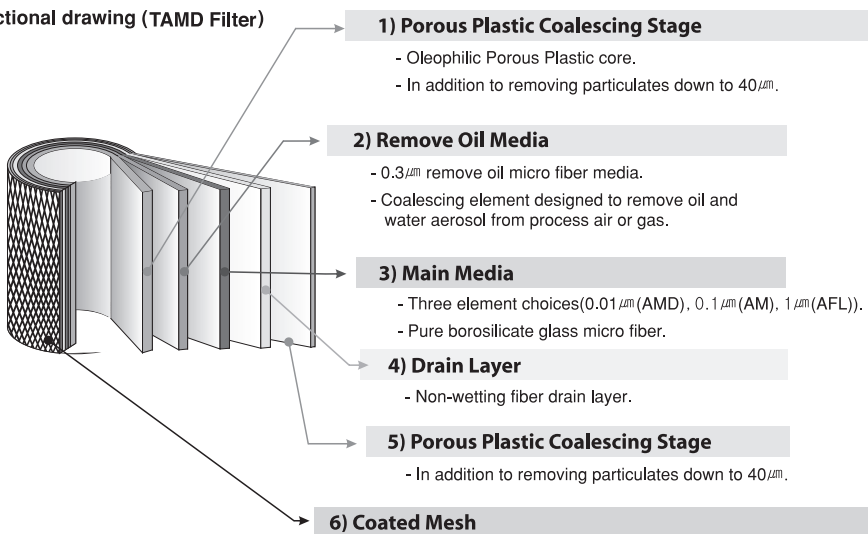
■ 구성부품

No.	명칭	재질
①	보디	ALDC
②	하우징	ALDC
③	바울	PC + Guard
		ALDC (MeP type)
		ALDC (MeF type)

■ 교환부품

No.	명칭	부품명 & 사이즈(mm)(Φ x 높이)						
		AMD-EL150	AMD-EL250	AMD-EL350	AMD-EL450	AMD-EL550	AMD-EL650	AMD-EL850
④	필터	45 x 42	58 x 52.5	70 x 77	82 x 87	95 x 117	122 x 144	130 x 260

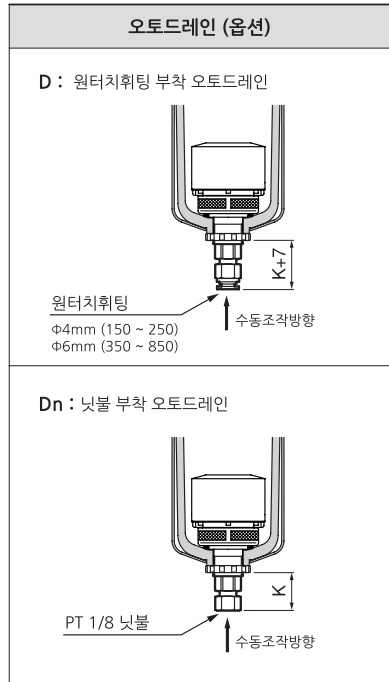
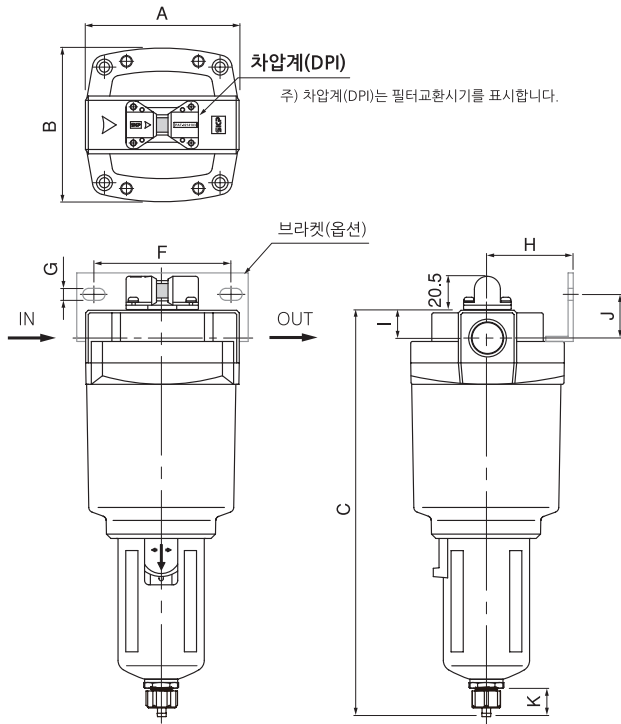
■ Sectional drawing (TAMD Filter)



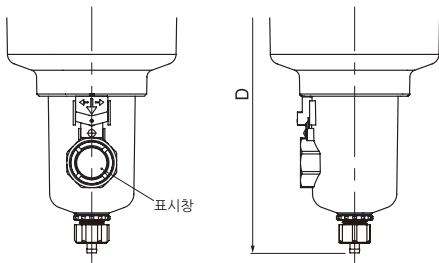
마이크로 미스트 세퍼레이터 TAMD150~850 시리즈

외형치수도(mm)

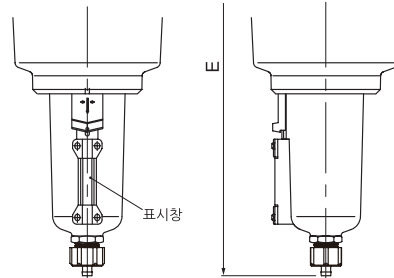
TAMD 150~850



• MeF - 동근판형 표시창 메탈바울



• MeP - 파이프형 표시창 메탈바울



참고) 150, 250은 커버와 바울 일체형임(MeF형)

품명	관접속구경	A	B	높이(수동드레인)			F	G	H	I	J
				C	D(MeF)	E(MeP)					
TAMD 150	1/8, 1/4	67	63	-	160	-	56	5.5	34	10.5	19.7
TAMD 250	1/4	82	76	-	177	-	66	6	40	14	13.5
TAMD 350	3/8, 1/2	98	90	266	253	268	80	7	50	18	16
TAMD 450	3/4	114	106	283	271	286	90	9	55	19.8	15.3
TAMD 550	3/4, 1	130	122	324	311	326	100	9	65	24	21
TAMD 650	1 1/2	160	160	378	342	382	150	13	93	32	27
TAMD 850	1 1/2, 2	180	180	507	474	509	150	13	100	42	30

PL8~9

PFH(U)2~
PFH(U)5

PPH(U)3~
PPH(U)4

TAMG

TAFL

TAM

TAMD

TAMH

TAMU

PLV

PSH

PCV

MB

PA

SSV

SMS1000

ACCESSORIES

PER1~2

PER3000

PVR3000
PNR4000

WR1

PRU

ABS

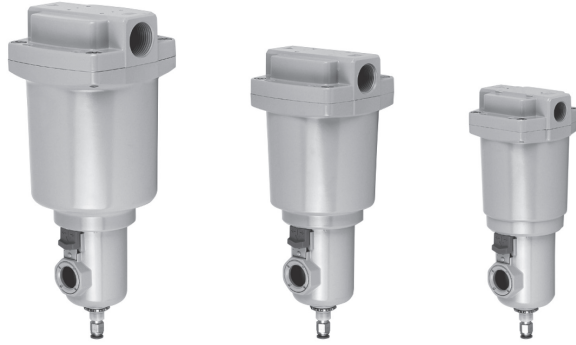
ABST

TXF
THF-H

TAD
THT

TAMH150~850 시리즈

프리필터 마이크로 미스트 세퍼레이터



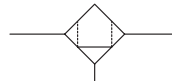
TAMH550

TAMH450

TAMH350

- 150~550시리즈는 다른기기와 모듈러 결합이 가능합니다.
- TAMH시리즈는 TAM시리즈(0.1 μ m)와 TAMD(0.01 μ m) 시리즈의 조합으로서 고정도의 여과가 가능해서 청정도가 높은 공기가 요구되는 정밀계측기나 클린 룸용 압축공기의 프리필터로 사용됩니다.

표시 기호

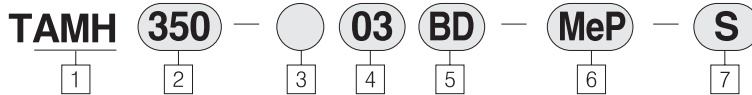


수동 드레인



오토 드레인

주문형식



1 프리필터 마이크로 미스트 세퍼레이터

2 몸체 사이즈

- 150 : 1/8
- 250 : 1/4
- 350 : 1/2
- 450 : 3/4
- 550 : 1
- 650 : 1 1/2
- 850 : 2

3 나사종류

- 무기호 : Rc
- N : NPT
- G : G (PF)

4 관접속 규격

기호	사이즈	몸체사이즈						
		150	250	350	450	550	650	850
01	1/8	●						
02	1/4	●	●					
03	3/8		●	●				
04	1/2			●				
06	3/4				●	●		
10	1					●		
12	1 1/4						●	
14	1 1/2						●	●
20	2							●

5 부속품(옵션)

- 무기호 : 브래킷없음 / 수동 드레인
- B : 브래킷
- D : 오토 드레인

기호	드레인 연결방법	재질
D	원터치취팅(Ø6mm)	아세탈
Dn	닛볼(PT 1/8)	황동

6 바울

- 무기호 : PC케이스
- MeP : 파이프형 표시창 메탈바울
- MeF : 동근판형 표시창 메탈바울
- 주) 150, 250은 커버와 바울 일체형임(MeF형)

7 부속품(옵션)

- 무기호 : 없음
- S : 차압계 부착