

TAFL150~850 시리즈

라인 필터



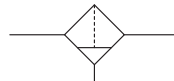
TAFL850



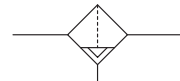
TAFL650

- 150~550시리즈는 다른기기와 모듈러 결합이 가능합니다.
- TAFL시리즈는 메인라인에 설치하며, 압축공기중의 기름, 수분, 이물질등을 제거하여, 하류에 위치한 드라이어의 기능을 향상시키고, 정밀필터의 수명을 연장시키며, 기기의 트러블을 사전에 방지합니다.

표시 기호

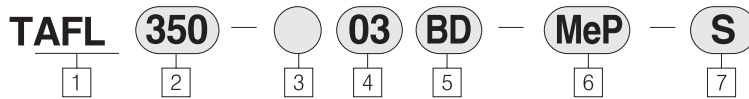


수동 드레인



오토 드레인

주문형식



1 라인 필터

2 몸체 사이즈

- 150 : 1/8
- 250 : 1/4
- 350 : 1/2
- 450 : 3/4
- 550 : 1
- 650 : 1 1/2
- 850 : 2

3 나사종류

- 무기호 : Rc
- N : NPT
- G : G(PF)

4 관접속 구경

기호	사이즈	몸체사이즈						
		150	250	350	450	550	650	850
01	1/8	●						
02	1/4	●	●					
03	3/8		●	●				
04	1/2			●				
06	3/4				●	●		
10	1					●		
12	1 1/4						●	
14	1 1/2						●	●
20	2							●

5 부속품(옵션)

무기호 : 브라켓없음 / 수동 드레인

B : 브라켓

D : 오토 드레인

기호	드레인 연결방법	재질
D	원터치취팅(Ø6mm)	아세탈
Dn	닛볼(PT 1/8)	황동

6 바울

무기호 : PC케이스

MeP : 파이프형 표시창 메탈바울

MeF : 등근판형 표시창 메탈바울

주) 150, 250은 커버와 바울 일체형임(MeF형)

7 부속품(옵션)

무기호 : 없음

S : 차압계 부착

라인 필터 TAFL150~850 시리즈

표준 사양

사용유체	압축공기	
최고사용압력	10bar (1.0MPa)	
최저사용압력	1.5bar (0.15MPa)	
보존내압력	15bar (1.5MPa)	
주위온도 및 사용유체 온도	5~60°C	
처리유량(L/min) 입구압력 7bar일때 최대유량 (배관지시형)	150 - 1/8, 1/4	290
	250 - 1/4, 3/8	730
	350 - 3/8, 1/2	1,500
	450 - 3/4	2,200
	550 - 3/4, 1	3,500
	650 - 1¼, 1½	6,000
	850 - 1½, 2	12,000
여과도	1µm (포집효율 99%)	
엘리먼트 수명	2년 또는 압력강하가 1bar에 도달했을 때	

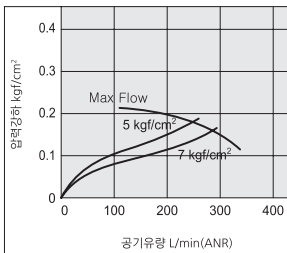
사용시 주의사항

- ① 사용유체는 압축공기를 사용하고, 그 이외의 유체에서 사용하는 경우는 당사로 확인하십시오.
- ② 필터는 2년 또는 압력강하가 1bar(0.1MPa)에 도달했을 때 교체하기를 권장합니다.
- ③ 오토드레인 사용시 드레인호스는 지름 4mm이상, 길이는 1m이내에서 사용해 주십시오.
또한 드레인호스 설치가 위쪽을 향하는 것을 피하여 주십시오.
- ④ 오토드레인 부착시는 1.5bar이상의 압력에서 사용하여 주십시오.
- ⑤ 오토드레인 고장시 원터치회팅부를 수직방향으로 2~3회 작동시켜 주십시오.
- ⑥ 수동드레인의 경우 드레인의 액면이 측면지시선에 다다르면 드레인부 너트를 돌려서 드레인을 배출시켜 주십시오.

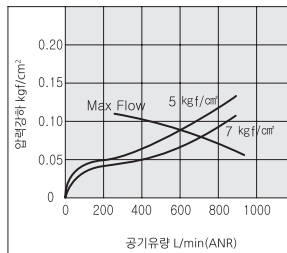
유량특성

엘리먼트 기름포화 상태

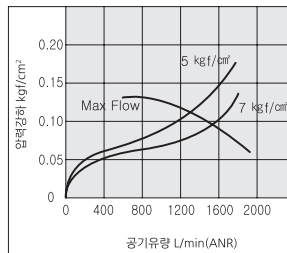
TAFL 150



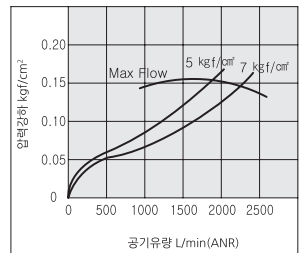
TAFL 250



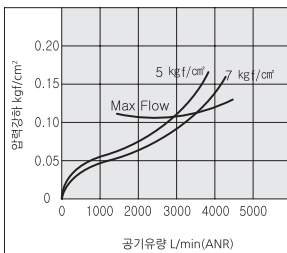
TAFL 350



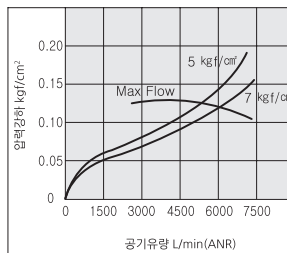
TAFL 450



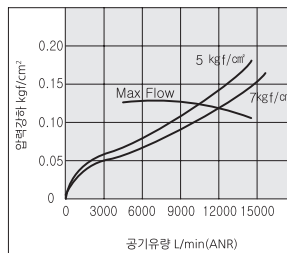
TAFL 550



TAFL 650



TAFL 850



주) 최대유량선을 초과하는 압축공기를 보내면 사양을 만족할 수 없게 됩니다.

PL8~9

PFH(U)2~
PFH(U)5

PPH(U)3~
PPH(U)4

TAMG

TAFL

TAM

TAMD

TAMH

TAMU

PLV

PSH

PCV

MB

PA

SSV

SMS1000

ACCESSORIES

PER1~2

PER3000

PVR3000
PNR4000

WR1

PRU

ABS

ABST

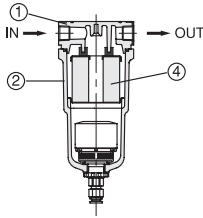
TXF
THF-H

TAD
THT

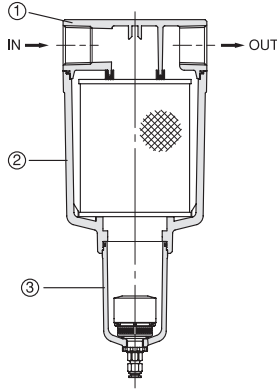
TAFL 150~850 시리즈

구조도

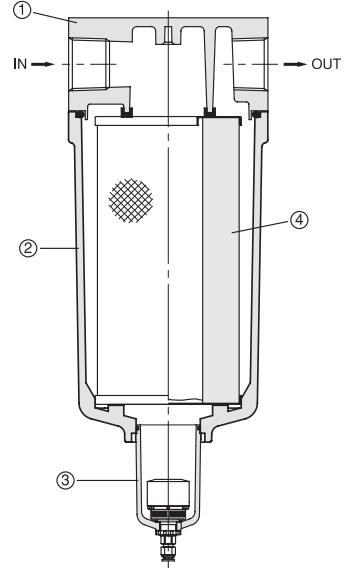
TAFL 150~250



TAFL 350~650



TAFL 850



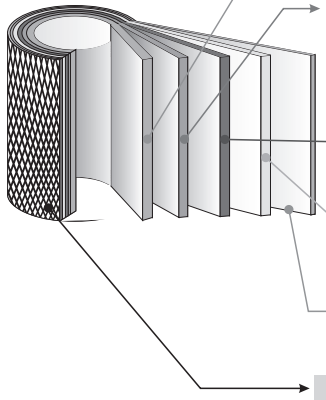
■ 구성부품

No.	명칭	재질
①	보디	ALDC
②	하우징	ALDC
③	바울	PC + Guard
		ALDC (MeP type)
		ALDC (MeF type)

■ 교환부품

No.	명칭	부품명 & 사이즈(mm)(Φ x 높이)						
		AFL-EL150	AFL-EL250	AFL-EL350	AFL-EL450	AFL-EL550	AFL-EL650	AFL-EL850
④	필터	45 x 42	58 x 52.5	70 x 77	82 x 87	95 x 117	122 x 144	130 x 260

■ Sectional drawing (TAFL Filter)



1) Porous Plastic Coalescing Stage

- Oleophilic Porous Plastic core.
- In addition to removing particulates down to 40 μ m.

2) Remove Oil Media

- 0.3 μ m remove oil micro fiber media.
- Coalescing element designed to remove oil and water aerosol from process air or gas.

3) Main Media

- Three element choices(0.01 μ m (AMD), 0.1 μ m (AM), 1 μ m (AFL)).
- Pure borosilicate glass micro fiber.

4) Drain Layer

- Non-wetting fiber drain layer.

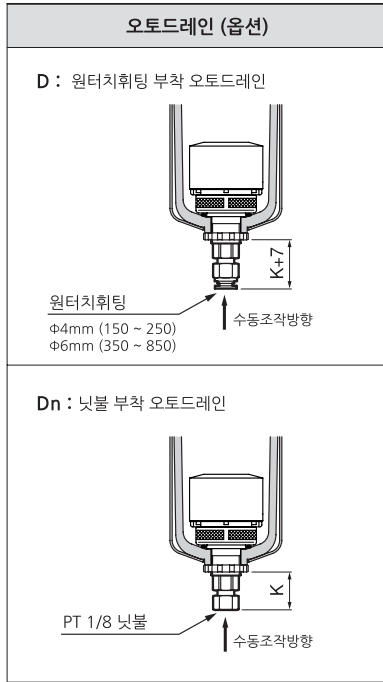
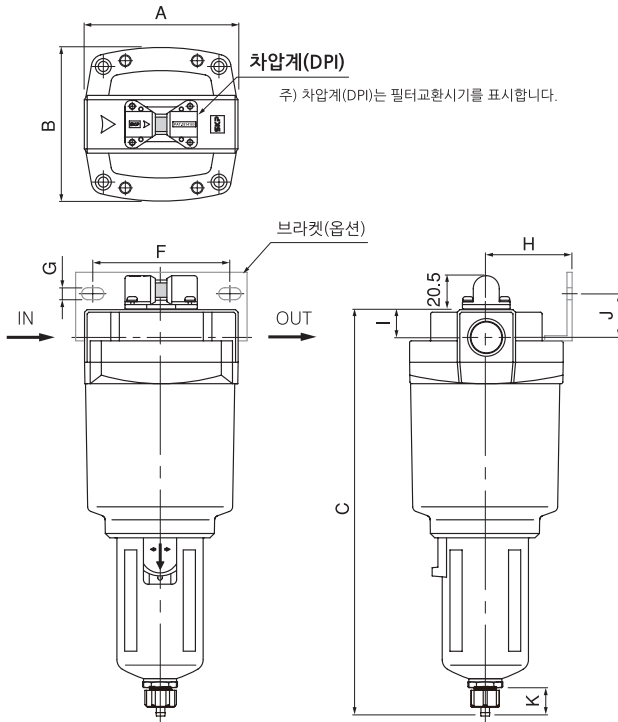
5) Porous Plastic Coalescing Stage

- In addition to removing particulates down to 40 μ m.

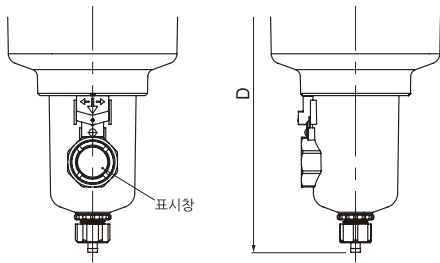
6) Coated Mesh

외형치수도(mm)

TAFL 150~850

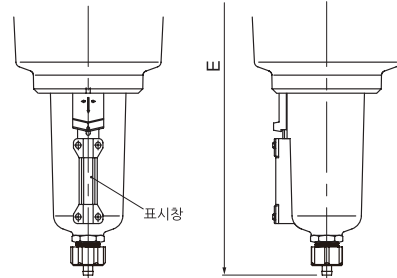


• MeF - 동근판형 표시창 메탈바울



참고) 150, 250은 커버와 바울 일체형임(MeF형)

• MeP - 파이프형 표시창 메탈바울



품명	관접속구경	A	B	높이(수동드레인)			F	G	H	I	J
				C	D(MeF)	E(MeP)					
TAFL 150	1/8, 1/4	67	63	-	160	-	56	5.5	34	10.5	19.7
TAFL 250	1/4	82	76	-	177	-	66	6	40	14	13.5
TAFL 350	3/8, 1/2	98	90	266	253	268	80	7	50	18	16
TAFL 450	3/4	114	106	283	271	286	90	9	55	19.8	15.3
TAFL 550	3/4, 1	130	122	324	311	326	100	9	65	24	21
TAFL 650	1 1/2	160	160	378	342	382	150	13	93	32	27
TAFL 850	1 1/2, 2	180	180	507	474	509	150	13	100	42	30

PL8~9

PFH(U)2~
PFH(U)5

PPH(U)3~
PPH(U)4

TAMG

TAFL

TAM

TAMD

TAMH

TAMU

PLV

PSH

PCV

MB

PA

SSV

SMS1000

ACCESSORIES

PER1~2

PER3000

PVR3000
PNR4000

WR1

PRU

ABS

ABST

TXF
THF-H

TAD
THT