

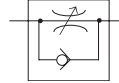
SP4000 시리즈

배관형 스피드 컨트롤러



- 저유량 구간에서의 속도 제어가 용이한 내부 구조 설계
- 좁은 공간 설치시 효과적인 컴팩트형 사이즈로 설계
- 균질의 속도제어가 가능
- 니들밸브 이탈 방지기구

표시기호



주문형식

SP 4 000 - 02

1 2 3

① 시리즈

② 몸체크기

4 : 1/2 기준

③ 관접속구경

02 : Rc(PT) 1/4

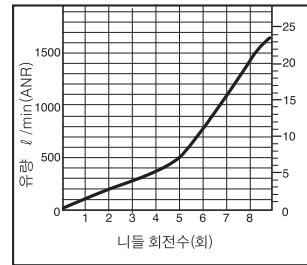
03 : Rc(PT) 3/8

04 : Rc(PT) 1/2

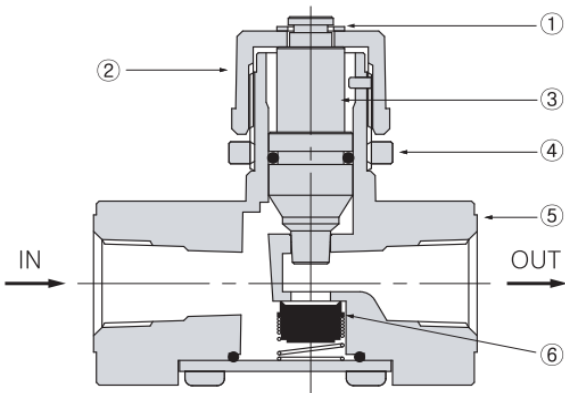
제품사양

사용유체	압축공기
최고사용압력	10bar (1.0MPa)
보증내압력	15bar (1.5MPa)
주위온도 및 사용유체온도	-5 ~ 60°C (단 동결없어야 함.)

유량 특성



내부구조도

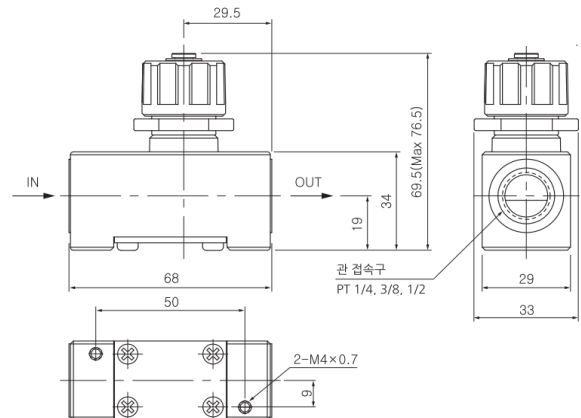


No.	명칭	재질
①	E-링	-
②	핸들	ABS
③	니들	알루미늄
④	잠금너트	ABS
⑤	바디	알루미늄 다이캐스팅
⑥	체크밸브	NBR

⚠ 사용상 주의사항

- 저압범위(0.05MPa 이하)에서 사용할 시 경우나 전후 배관이 매우 조여있는 경우, 실린더 스피드가 빠른 경우, 차압이 적은 경우는 진동소리를 일으키기 쉬우므로 주의해주세요.
- 니들 및 LOCK 너트부 체결은 과도하게 조이지 않도록 하시기 바랍니다. (체결토크 3N·m 정도)

외형 치수도



SN

SNB

SNV

TEC

SP4000

SP2000

SQ

SC

SP

SPR

SPU

SPE

SPM

SHF

SHS

DC

SPC

DCVF

SQ2

ST

MOTION CONTROL