

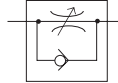
# SP2000 시리즈

## 배관형 스피드 컨트롤러

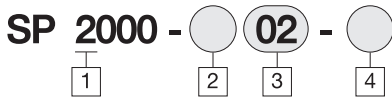


- 니들 밸브의 이탈 방지를 위한 안전장치 적용
- 좁은 공간 설치시 효과적인 컴팩트형 사이즈로 설계
- 저유량 구간에서의 속도 제어가 용이한 내부 구조 설계
- 외관 및 수작업의 편리성을 가진 Lock Nut 디자인
- 전자업종에 사용가능한 동계불가형(선택사항)

표시기호



### 주문형식

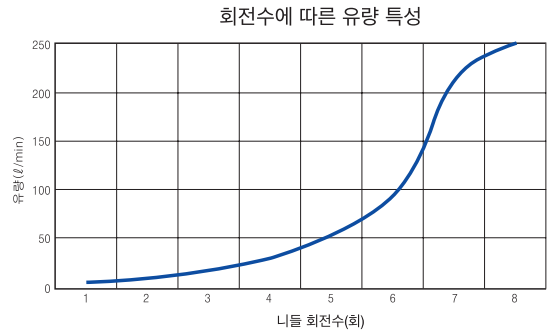


- ① 몸체 크기  
2 : 1/4 기준
- ② 나사의 종류  
무기호 : Rc(PT)  
N : NPT
- ③ 관접속구경  
02 : Rc(PT) 1/4
- ④ 시리즈  
무기호 : 표준형  
X2 : 동계불가형

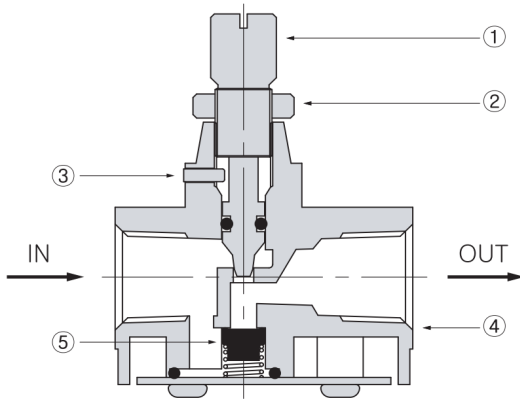
### 제품사양

사용유체	압축공기
최고사용압력	10bar (1.0MPa)
보증내압력	15bar (1.5MPa)
주위온도 및 사용유체온도	-5 ~ 60°C (단 동결없어야 함.)

### 유량 특성

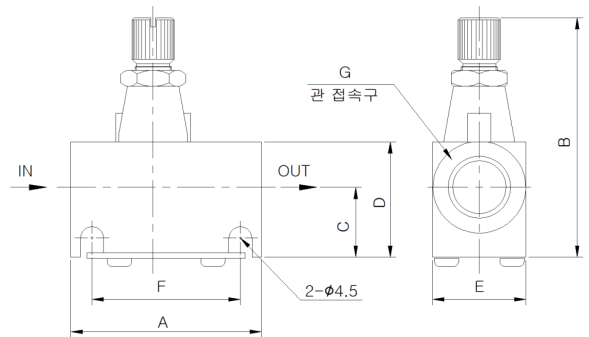


### 내부구조도



No.	명칭	재질
①	니들	황동
②	잠금너트	황동
③	스톱핀	황동
④	바디	알루미늄 다이캐스팅
⑤	체크밸브	NBR

### 외형 치수도



품명	A	B	C	D	E	F	G
SP2000-02	40	53	17	25	20	30	1/4