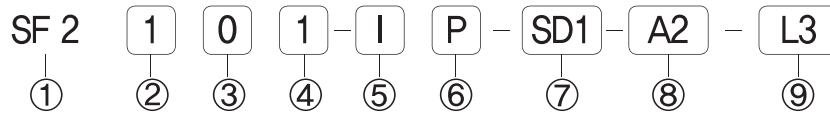


- ◆ 내구성향상
- ◆ CE /RoHs대응
- ◆ 코일 무극성 적용
- ◆ 코일 탈부착 용이
- ◆ 무급유 타입

◆ 주문형식 표기방법



① 시리즈

SF 2000 시리즈

② 절환방식

- 1 : 2위치 싱글
- 2 : 2위치 더블
- 3 : 3위치 Close Center
- 4 : 3위치 Exhaust Center
- 5 : 3위치 Open Center

③ 관접속구경

- 0 : 1/8
- 1 : NPT 1/8

④ 복귀방식

- 0 : None
- 1 : 에어 +스프링리턴
- 2 : 에어리턴
- 3 : 스프링리턴

⑤ 파이롯구조

- I : 내부파이롯트 구조
- E : 외부파이롯트 구조

⑥ 수동조작방식

- P : 푸쉬버튼식 (None Lock Push)
- L : 레버로크식 (Lock)

⑦ 코일 콘넥터

- SG1 : 15mm 그로메트 (500mm)
- SD1 : 15mm 램프 그로메트 (500mm)
- SL1 : 15mm 램프 플러그 콘넥터(L)
- SM1 : 15mm 램프 플러그 콘넥터(M)
- SC1-CN1 : 3Pin 코일 + 일반콘넥터(흑색)
- SC1-CD1 : 3Pin 코일 + 램프콘넥터(투명)
- SC1-CZ1 : 3Pin 코일 + 램프콘넥터, 보호회로(투명)

⑧ 코일 정격전압

- A2 : AC 220V (50/60Hz)
- A1 : AC 110V (50/60Hz)
- A4 : AC 24V (50/60Hz)
- D4 : DC 24V
- D2 : DC 12V

⑨ 그로메트 연장

- 무기호 : 500mm
- L1 : 리드선 1,000mm
- L2 : 리드선 2,000mm
- L3 : 리드선 3,000mm



- ◆ 5/2 Way, 5/3 Way
- ◆ 1/8
- ◆ 바디폭 18mm
- ◆ 통과유량 700 ℓ / min(0,5Mpa)

◆ 사양

절환방식	5포트 2위치	5포트 3위치
사용유체	공기 및 불활성 가스	
사용압력	0.15 ~ 1 Mpa	0.2 ~ 1 Mpa
유효단면적(mm ²)	12.6	9.0
주위 및 사용유체온도	5 ~ 60° (41 ~ 140°F)	
응답시간 5bar (5kgf/cm ²)	25ms 이하	35ms 이하
최대작동빈도	5c / sec	3c / sec
급 유	불필요 (단, 급유시 ISO VG32# 사용)	
수동조작	NON-LOCK PUSH, LOCK식 (레버형)	
파일럿 배기형식	개별배기형	
리드선 취출방식	그로메트, 3핀 콘넥터, 플러그 콘넥터	
보호구조	방진, IP42, IP65	
코일절연의 종류	F종 상당	
코일정격전압 AC 50/60Hz	AC220V, AC110V, AC24V	
코일정격전압 DC	DC24V, DC12V	
소비전력	AC 4.5VA(50Hz), 3.5VA(60Hz) / DC 2.5W, 2.0W	
허용전압변동	정격전압의 -10% ~ +10%	
OFF시 최소 잔류전압	AC:정격전압 20%미만	DC:정격전압의 10%미만

◆ 밸브형식

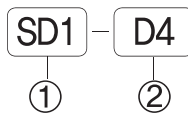
배관방식	형식	수동버튼	절환방식	접속구경	유효단면적mm ²
직접배관형	SF2101-IP-00	푸쉬 레버	2위치 싱글	1/8 NPT1/8	12.6mm ²
	SF2200-IP-00		2위치 더블		
	SF2303-IP-00		Close Center		9.0mm ²
	SF2403-IP-00		Exhaust Center		
	SF2503-IP-00		Open Center		

◆ 매니폴더 주문형식



- ① 시리즈
MF2500 : SF2000 용 매니폴더
- ② 연수
02 : 2련 매니폴더
(표준 : 2련~14련)
BLK : 블랙킹 플레이트
SP : 패킹 볼트 세트

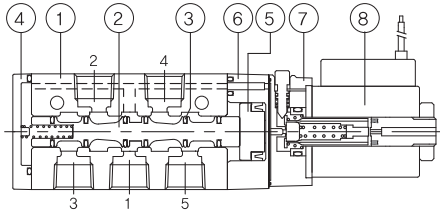
◆ 밸브코일 주문형식



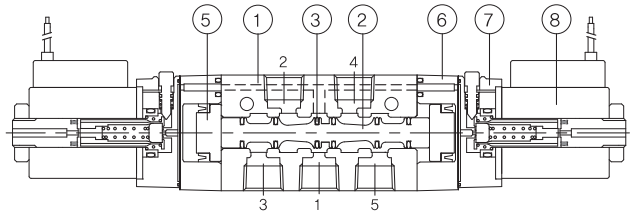
- ① 15mm 코일사양
SG1 : 그로메트 코일
SD1 : 램프 그로메트 코일
SM1 : 램프 플러그콘넥터(M)
SL 1 : 램프 플러그콘넥터(L)
SC1-CN1 : 3Pin 코일 + 일반콘넥터(흑색)
SC1-CD1 : 3Pin 코일 + 램프콘넥터(투명)
SC1-CZ1 : 3Pin 코일 + 램프콘넥터, 보호회로(투명)
- ② 사용전압
A2 : AC220V
A1 : AC110V
A4 : AC24V
D4 : DC24V
D4 : DC12V

◆ 밸브형식

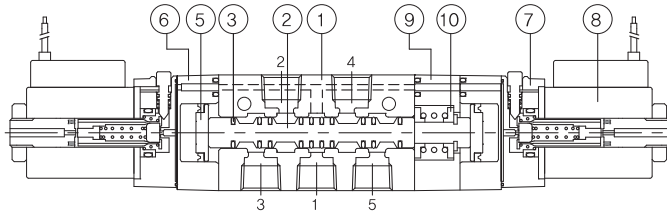
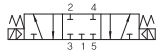
2위치 싱글(SF2101-IP-SD1-OO)



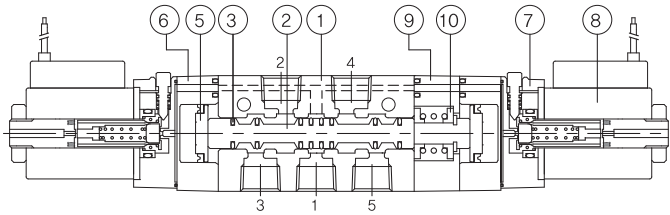
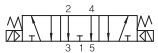
2위치 더블(SF2200-IP-SD1-OO)



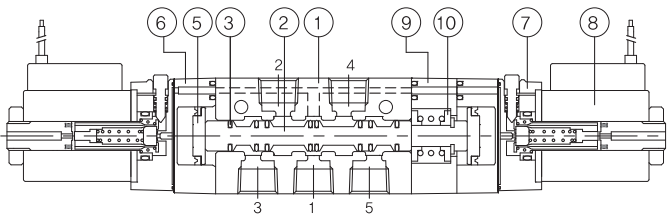
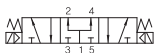
3위치 오픈트블럭 Close Center(SF2303-IP-SD1-OO)



3위치 ABR Exhaust Center(SF2403-IP-SD1-OO)



3위치 PAB Open Center(SF2503-IP-SD1-OO)



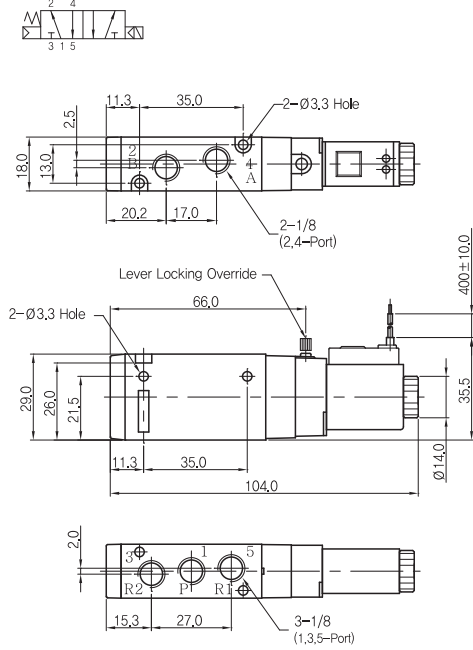
◆ 주요부품

번호	부품명	비 고
①	바디	알루미늄 다이캐스팅
②	스플	알루미늄
③	패킹	NBR
④	바디캡	알루미늄
⑤	피스톤	수지
⑥	세미파일럿트	아연다이캐스팅
⑦	파일럿트	수지
⑧	코일	코일 Ass'y
⑧	블록 가이드	아연다이캐스팅
⑧	스프링 가이드	수지

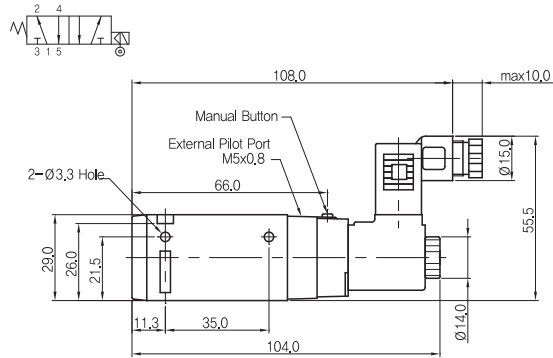
◆ 외형 치수도

▶ 2위치 싱글 솔레노이드 밸브

SF2101-IL-SD1-00

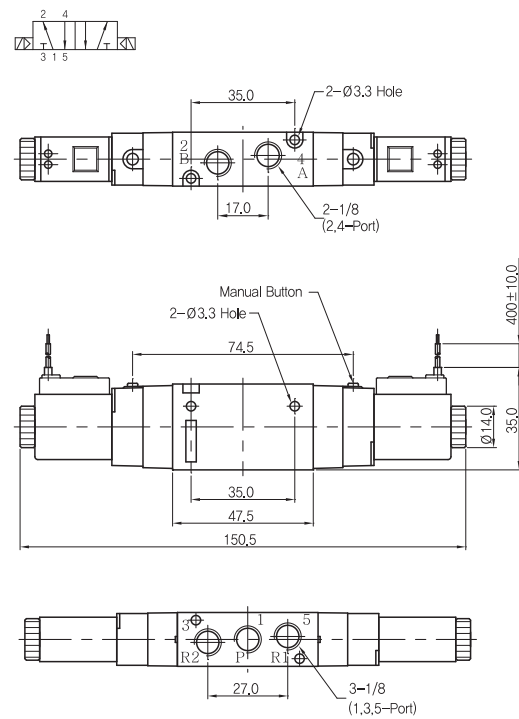


SF2103-EP-SC1-CN1-00

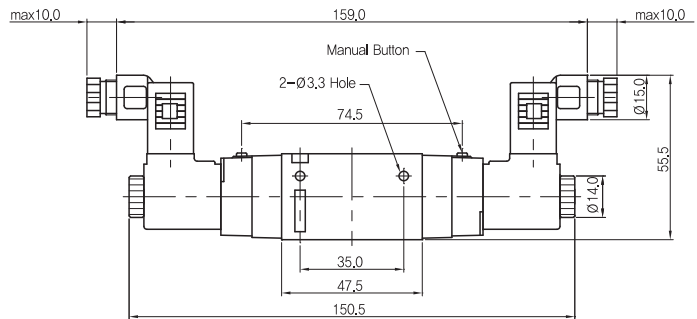


▶ 2위치 더블 솔레노이드 밸브

SF2200-IP-SD1-00



SF2200-IP-SC1-CD1-00

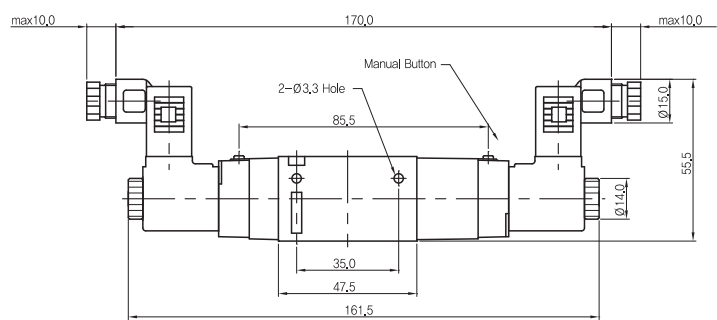
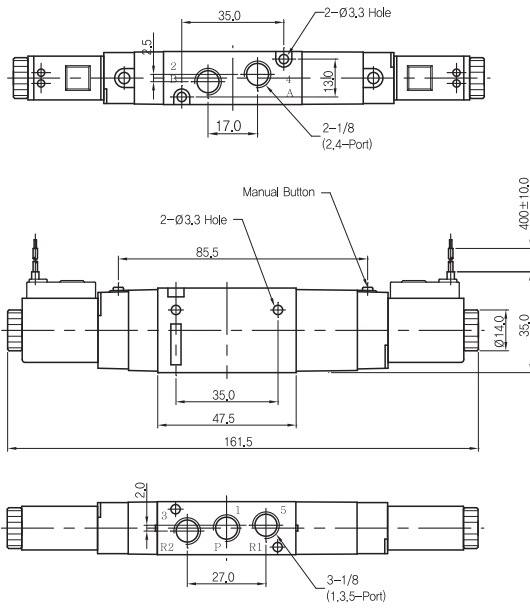
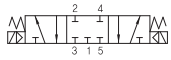


◆ 외형 치수도

▶ 3위치 Close Center 솔레노이드 밸브

SF2303-IP-SD1-00

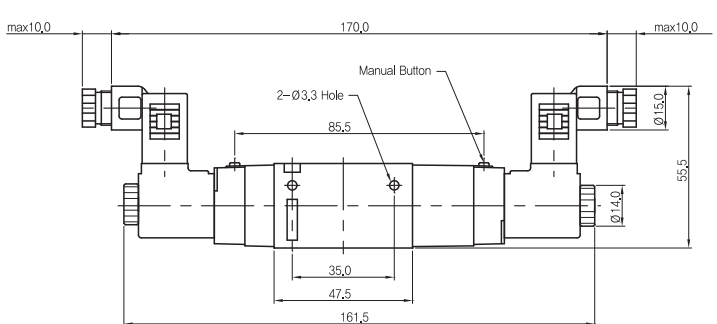
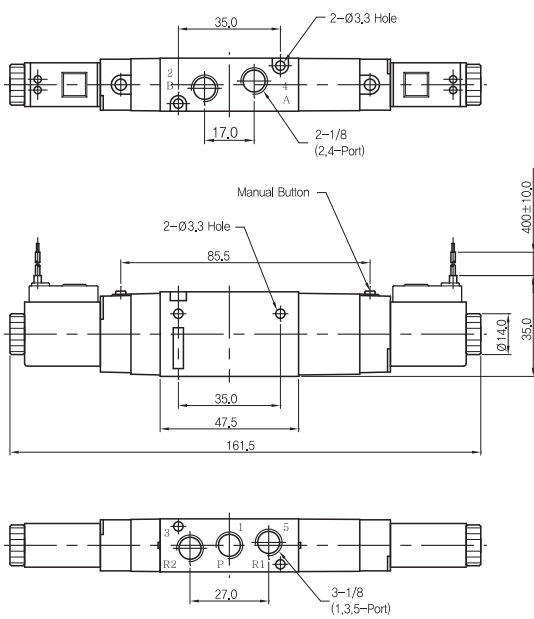
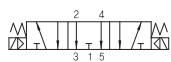
SF2303-IP-SC1-CN1-00



▶ 3위치 Exhaust Center 솔레노이드 밸브

SF2403-IP-SD1-00

SF2403-IP-SC1-CD1-00

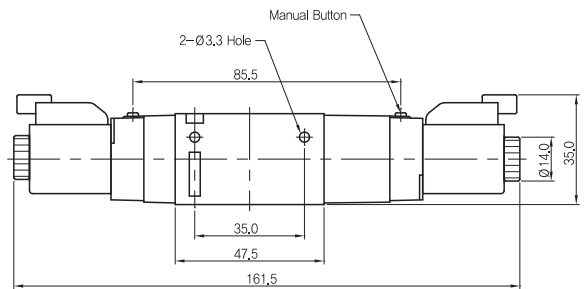
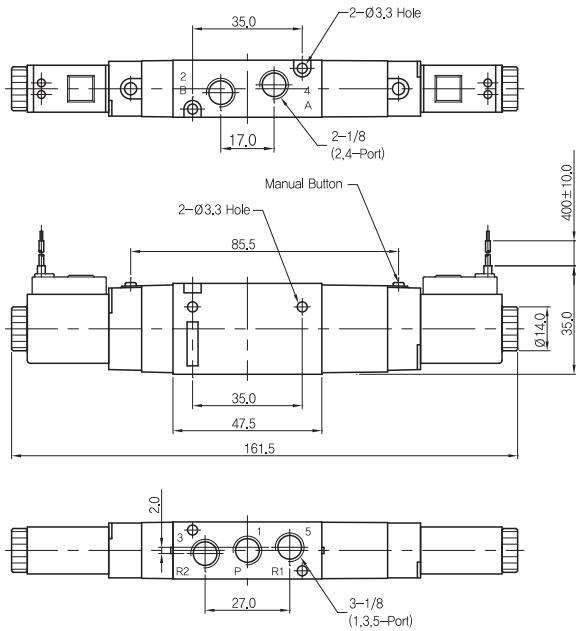
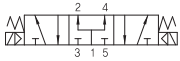


◆ 외형 치수도

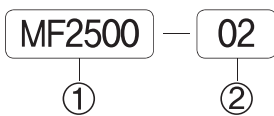
▶ 3위치 Open Center 슬레노이드 밸브

SF2503-IP-SD1-00

SF2503-IP-SM1-00



매니폴더 주문형식 MF2500

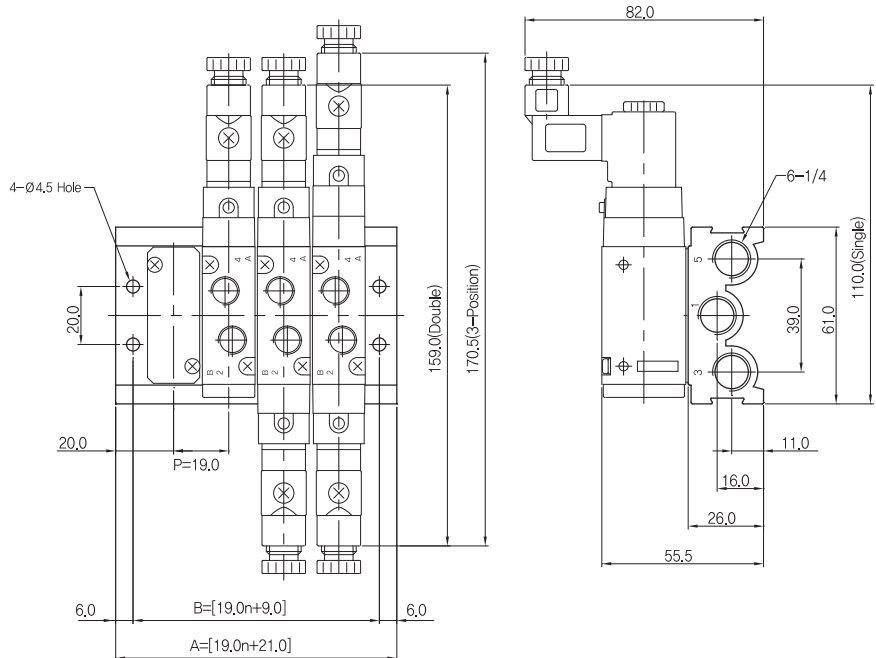


① 시리즈

MF2500 : SF2000 용 매니폴더

② 연수

- 02 : 2련 매니폴더
- (표준 : 2련~14련)
- BLK : 블랭킹 플레이트
- SP : 패킹볼트 세트



매니폴더 치수

ITEM	n	2	3	4	5	6	7	8	9	10	11	12	13	14
B		47,0	66,0	85,0	104,0	123,0	142,0	161,0	180,0	199,0	218,0	237,0	256,0	275,0
A		59,0	78,0	97,0	116,0	135,0	154,0	173,0	192,0	211,0	230,0	249,0	268,0	287,0