

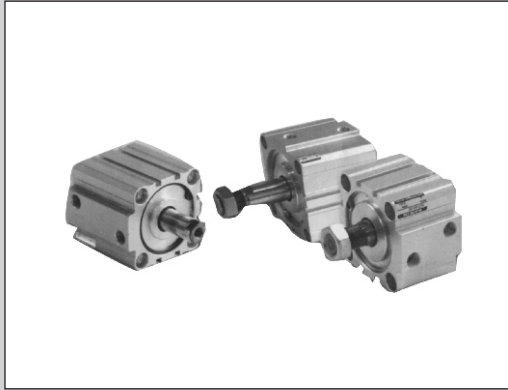
공간절약형

SCD
슈퍼컴팩트 실린더

∅12 · ∅16 · ∅20 · ∅25 · ∅32 · ∅40 · ∅50 · ∅63 · ∅80 · ∅100

개요

실린더워치를 보드에 일체 수납하고, 실린더의 전장을 구극까지 짧게 만든 일반형(∅2-∅100)인 각형, 공간절약형 실린더입니다. 실린더에(옆으로)하중이 들어가지 않도록 조심히 사용하십시오.



CONTENTS

- 복동 · 편로드형(SCD) A-321
- 복동 · 양로드형(SCD-D) A-325
- 복동 · 고하중형(SCD-K) A-329
- 복동 · 강력스크레퍼형(SCD-G) A-333
- 복동 · 고하중, 강력스크레퍼형(SCD-KG) A-335

CPSS2
CPSD2
CMK2
SCM
SCA2
SCS
CAT
MDC2
MVC
SMD2
MSD
MSDG
SCD
SSD
SSD2
JSC3
SBC
STS
STL
STG
LCY
LCR
LCM
STR2
UCA2
CAC3
CACS
SCY
MRL2
SRL3
NCK
SCK
SFJ FJ
FK
ABP

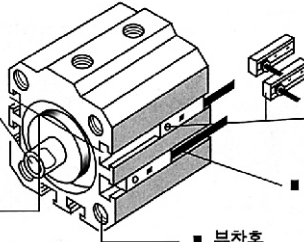
SCD Series

튜브 내경(Ø12~Ø100)에 대응한 콤팩트 SCD시리즈

■스위치 3면 부착가능

■ 치구등에 직접부착
로드받단 만나사 표준이며 숫나사 제작 대응

■ 3면 부착가능
스위치는 3면으로부터 부착가능

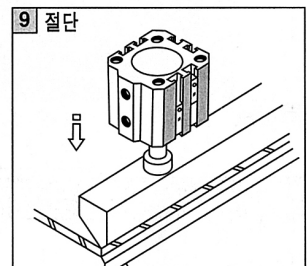
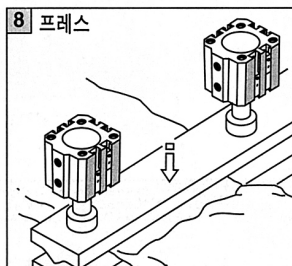
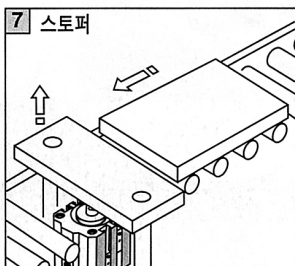
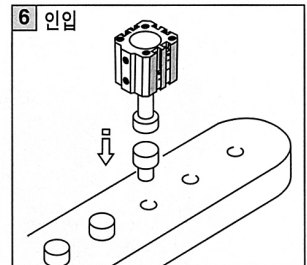
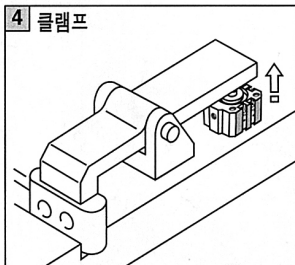
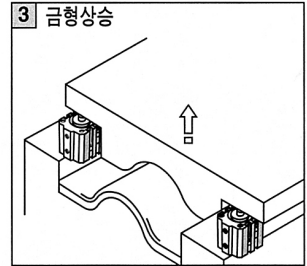
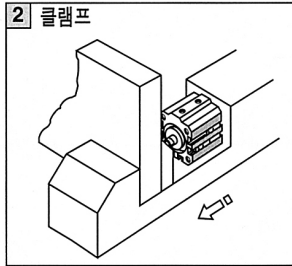
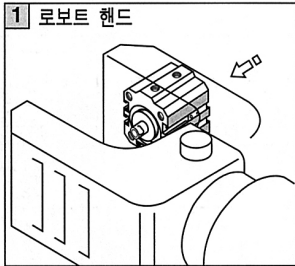


■ 다종류 스위치 부착가능
무·유접점 리드선 휘출 방향 선택가능

■ 면으로부터 스위치 돌출되지 않음

■ 부착홈
관통볼트 나사체결 2종류 선택가능

■실린더 사용예



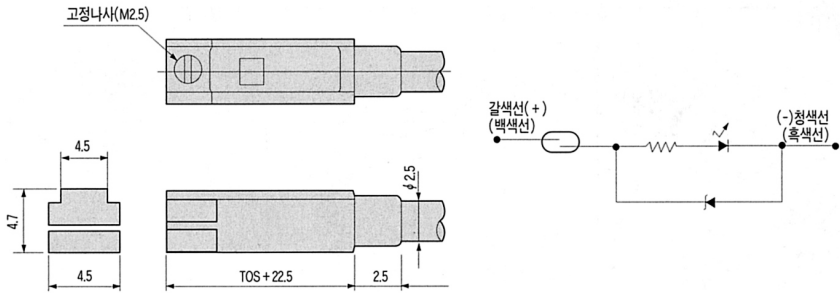
■ 상품군 알람표

■ : 표준 ● : 옵션 - : 제작불가

형식 · 기종명	형식 · 분류	스위치 유무	기본형 내경 × 스트로크													옵선 로드측 숫나사 (N)		
			내경(mm)	스크로크(mm)														
				5	10	15	20	25	30	40	50	60	70	80	90		100	
SCD	복동 반로드형	유	φ12, φ16, φ20	■	■	■	■	■	■	-	-	-	-	-	-	-	-	
			φ25, φ32, φ40, φ50	■	■	■	■	■	■	■	■	-	-	-	-	-	-	-
			φ63, φ80, φ100	■	■	●	■	●	■	■	■	-	-	-	-	-	-	-
SCD-D	복동 양로드형	유	φ20, φ25, φ32	●	■	●	■	●	■	■	■	-	-	-	-	-	-	
			φ40, φ50	-	■	-	■	-	■	■	■	■	■	-	-	-	-	-
			φ63, φ80, φ100	-	■	-	■	-	■	■	■	■	■	■	■	■	■	■
SCD-K	복동 고하중형	유	φ20, φ25	●	■	●	■	●	■	■	■	■	■	■	-	-	-	
			φ40, φ50	-	■	-	■	-	■	■	■	■	■	■	■	■	■	■
			φ63, φ80, φ100	-	■	-	■	-	■	■	■	■	■	■	■	■	■	■
SCD-G	복동 강력스크레퍼형	유	φ32, φ40	●	■	●	■	●	■	■	■	-	-	-	-	-	-	
			φ50, φ63	-	■	-	■	-	■	■	■	■	■	■	■	■	■	■
			φ80, φ100	-	■	-	■	-	■	■	■	■	■	■	■	■	■	■
SCD-KG	복동 고하중 강력스크레퍼형	유	φ32, φ40	●	■	●	■	●	■	■	■	■	■	■	■	■	■	
			φ52, φ63	-	■	-	■	-	■	■	■	■	■	■	■	■	■	■
			φ80, φ100	-	■	-	■	-	■	■	■	■	■	■	■	■	■	■

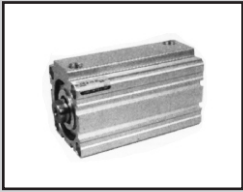
■ 스위치 사양

• TOS(유접점)



기종	용도	부하전압 부하전류		내부강하전압	램프	누설전류	리드선길이
		DC12/24V 5~50mA	AC100V 7~20mA				
TOS (유접점)	PC 릴레이용			2.4V	발광다이오드 (ON시점등)	0mA	1m(내유선비닐캡, 다이아코드2실 0.2ml)
		최대충격	절연저항				
	29.4m/s ² (30G)	PC 500V메가에서 20M Ω 이상	AC100V에서 1분간 가해시 이상이 없을것	-10~60℃	IEC 규격 IP67, JSC0920 (방침형)		

- CPSS2
- CPSD2
- CMK2
- SCM
- SCA2
- SCS
- CAT
- MDC2
- MVC
- SMD2
- MSD
- MSDG
- SCD
- SSD
- SSD2
- JSC3
- SBC
- STS
- STL
- STG
- LCY
- LCR
- LCM
- STR2
- UCA2
- CAC3
- CACS
- SCY
- MRL2
- SRL3
- NCK
- SCK
- SFJ FJ
- FK
- ABP
- 실리콘스위치



튜브내경이 폭넓은 콤팩트 실린더 복동 · 편로드형

SCD Series

● 튜브 내경 : Ø12~Ø100

JIS 기호



주요특징

초소형 · 스위치 · 부착기능 · 직접장비에 · 부착가능
로드속 · 나사 · 선택가능(표준:암나사)

제품사양

항 목	형 번	SCD(스위치 부착)			
작동방식		복동 · 편로드형			
사용유체		압축공기			
최고사용압력	MPa(kgf/cm ²)	1 (10.2)			
최저사용압력	MPa(kgf/cm ²)	0.1(1) \neq 530이상 0.05 (0.5)			
보증내 압력	MPa(kgf/cm ²)	1.6 (16.3)			
주변온도	(°C)	-10~60(단, 동결되지 않을 것)			
튜브내경	(mm)	\neq 12, \neq 16, \neq 20, \neq 25	\neq 32, \neq 40	\neq 50, \neq 63	\neq 80, \neq 100
접속구경		M5×0.8	Rd/8	Rd/4	Rc3/8
스트로크허용차	(mm)	0			
사용피스톤 속도	(mm)	50~500(\neq 12~ \neq 50), 50~300(\neq 63~ \neq 160)			
쿠션		없음			
급유		분필요(급유시 터어빈유 1종 ISO VG32 사용)			

스트로크

튜브내경(mm)	표준스트로크(mm)	최대스트로크(mm)
\neq 12, \neq 16, \neq 20	5, 10, 15, 20, 25, 30	30
\neq 25, \neq 32, \neq 40, \neq 50	5, 10, 15, 20, 25, 30, 40, 50	50
\neq 63, \neq 80, \neq 100	5, 10, 20, 30, 40, 50	50

형번 표시 방법



기종명	표준형
SCD	표준형
SCD-L	표준형 스위치부착

튜브내경(mm)
12
16
20
25
32
40
50
63
80
100

표준스트로크(mm)		
\neq 12~ \neq 20	\neq 25~ \neq 50	\neq 63~ \neq 100
5	5	5
10	10	10
15	15	20
20	20	30
25	25	40
30	30	50
	40	
	50	

스위치 형번	
리드선직선형	유리접점형
SW - TOS	2선
T2H	3선
T2H	

스위치치수	
R	로드속 1개 부착
H	헤드속 1개 부착
D	2개 부착

옵션	
N	로드선단 숫나사
무기호	로드속 암나사

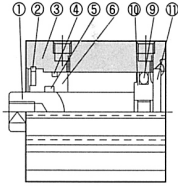
* 리드선 길이	
무기호	1m(표준)

SCD 소모품 형번

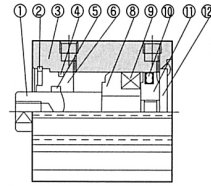
품 번 부품번호	부품형번	④	⑤	⑥	품 번 부품번호	부품형번	④	⑤	⑥
		메탈 가스켓	로드 패킹	피스톤 패킹			메탈 가스켓	로드 패킹	피스톤 패킹
\neq 12	SCD-12K	SO-10	MYN-6	PSD-12	\neq 40	SCD-40K	F3-657976	DRP-16	PSD-40
\neq 16	SCD-16K	\neq 15×1t	MYN-8	PSD-16	\neq 50	SCD-50K	F3-657977	DRP-20	PSD-50
\neq 20	SCD-20K	AS568-016	MYN-10	PSD-20	\neq 63	SCD-63K	AS568-036	DRP-20	PSD-63
\neq 25	SCD-25K	SO-22	MYN-12	PSD-25	\neq 80	SCD-80K	AS568-041	DRP-25	PSD-80
\neq 32	SCD-32K	F3-657975	MYN-16	PSD-32	\neq 100	SCD-100K	AS568-044	DRP-30	PSD-100

■ 내부구조 및 재질

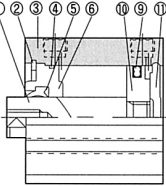
• SCD-φ 12~φ 25



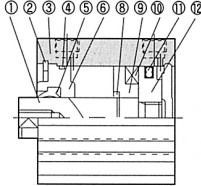
• SCD-L-φ 12~φ 25



• SCD-φ 32~φ 50

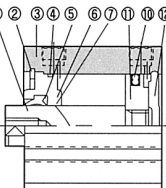


• SCD-L-φ 32~φ 50

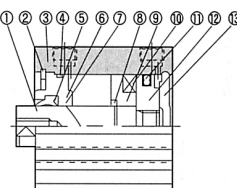


품번	부품명	재질	비고	품번	부품명	재질	비고
①	피스톤 로드	φ12~φ25 스테인레스강 φ32~φ50 티타늄	공업용 크롬도금	⑦	C형 스냅링	강	
②	C형 스냅링	강		⑧	스페이서	φ12~φ32 스테인레스강 φ40~φ50 알루미늄합금	
③	본체	알루미늄 합금	경질 알루미늄	⑨	피스톤 자석	φ12~φ50 플라스틱	
④	메탈 가스켓	니트릴 고무		⑩	피스톤 패킹	니트릴 고무	
⑤	로드 패킹	니트릴 고무		⑪	피스톤	스테인레스강	
⑥	로드 메탈	황동		⑫	커버	φ12~φ50 알루미늄합금	

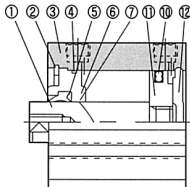
• SCD-φ 63~φ 80



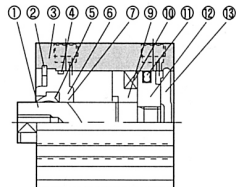
• SCD-L-φ 63~φ 80



• SCD-φ 100



• SCD-L-φ 100

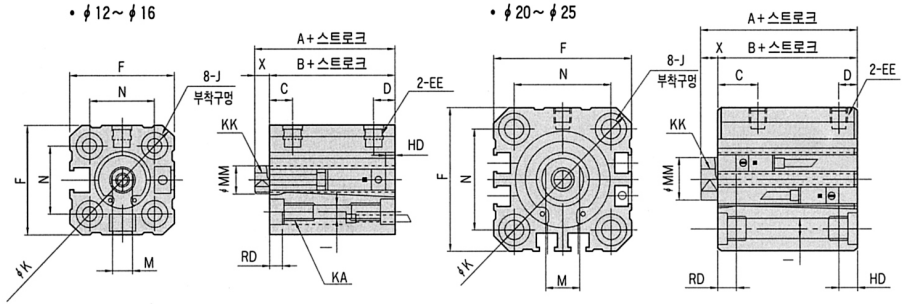


품번	부품명	재질	비고	품번	부품명	재질	비고
①	피스톤 로드	φ12~φ25 스테인레스강 φ32~φ50 티타늄	공업용 크롬도금	⑥	C형 스냅링	강	
②	C형 스냅링	강		⑨	스페이서	알루미늄 합금	
③	본체	알루미늄 합금	경질 알루미늄	⑩	피스톤 자석	플라스틱	
④	메탈 가스켓	니트릴 고무		⑪	피스톤 패킹	니트릴 고무	
⑤	로드 패킹	니트릴 고무		⑫	피스톤	스테인레스강	
⑥	로드 메탈	황동		⑬	커버	알루미늄 합금	
⑦	부쉬	DU 드라이 베어링					

CPSS2
CPSD2
CMK2
SCM
SCA2
SCS
CAT
MDC2
MVC
SMD2
MSD
MSDG
SCD
SSD
SSD2
JSC3
SBC
STS
STL
STG
LCY
LCR
LCM
STR2
UCA2
CAC3
CACS
SCY
MRL2
SRL3
NCK
SCK
SFJ FJ
FK
ABP
실린더스위치

외형치수

• SCD-L-φ12~φ25(스위치 부착)



기호	스위치부착 및 공통치수																				
	A	B	A ^{주1}	B ^{주1}	C	D	EE	F	G	H	I	J	K	KA	KK	L	M	MM	N	O	X
φ12	20.5	17	25.5	22	5.6	5.3	M5×0.8	25	-	-	3.5	총 φ6.5 깊이 3.5	32	총M4×0.7 깊이 7	총M3×0.5 깊이 6	-	5	6	15.5	-	3.5
φ16	20.5	17	25.5	22	6	5.5	M5×0.8	29	-	-	3.5	총 φ6.5 깊이 3.5	38	총M4×0.7 깊이 7	총M4×0.7 깊이 8	-	6	8	20	-	3.5
φ20	24	19.5	34	29.5	9.5	5.5	M5×0.8	36	-	-	5.5	총 φ9 깊이 5.5	47	총M5×1.0 깊이 11	총M5×0.8 깊이 7	-	8	10	25.5	-	4.5
φ25	27.5	22.5	37.5	32.5	11.5	5.5	M5×0.8	40	-	-	5.5	총 φ9 깊이 5.5	51	총M5×1.0 깊이 11	총M5×1.0 깊이 12	-	10	12	28	-	5

기호	유점접 TOS	
	HD 주2	RD 주2
φ12	0	2.5
φ16	0	5
φ20	1.5	8.0
φ25	2.0	10.0

주: φ12, φ16에서 스위치부착 스트로크 5mm시의 (A+스트로크) (B+스트로크) 치수는 아래와 같습니다.

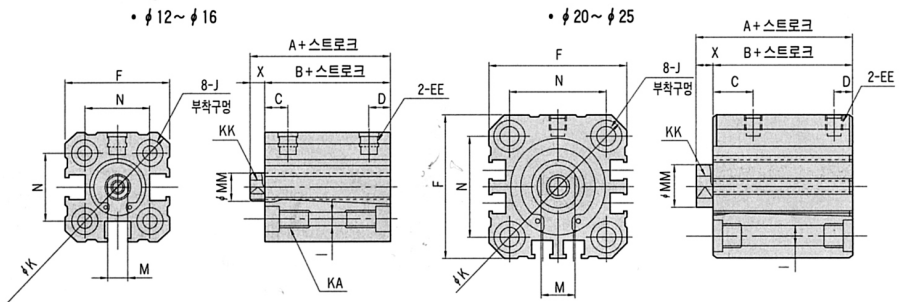
내경	A+스트로크	B+스트로크
φ12	35.5	32
φ16	35.5	32

주1: 중간 스트로크시의 A+스트로크, B+스트로크를 계산할 때에는 표준 스트로크를 넣어 계산해 주십시오.

예) 중간 스트로크 7mm시에는 표준 스트로크 10mm를 넣어 계산하십시오.(φ12의 경우 7mm시 A+스트로크=20.5+10=30.5mm)

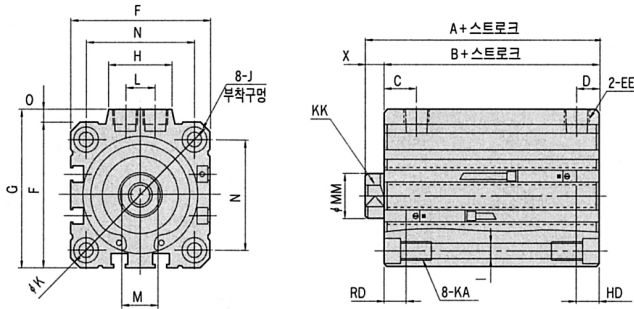
주2: 스트로크 5mm시의 HD, RD치수는 설정치에 따라 분치수가 달라집니다.

• SCD-φ12~φ25



외형치수

• SCD-L-φ32~φ100(스위치 부착)

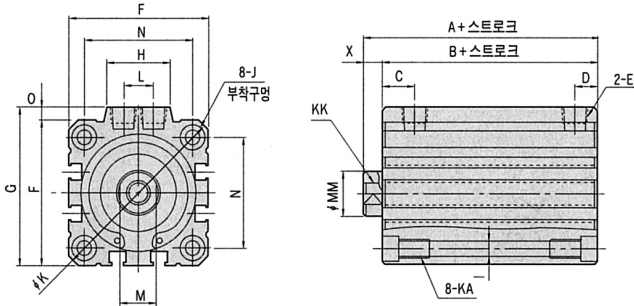


위치 내경(mm)	기 호	스위치없음		스위치부착 및 공통치수																					
		A	B	A*	B*	C	D	EE	F	G	H	I	J	K	KA	KK	L	M	MM	N	O	X			
φ32		30	23	40	33	8.5	8	Rc1/8	45.5	50	24	5.5	24	5.5	60	φ9 길이 5.5	φ9 길이 5.5	φ6	φ6	10	14	16	34	4.5	7
φ40		36.5	29.5	46.5	39.5	12	8.5	Rc1/8	52	57	24	5.5	24	5.5	69	φ9 길이 5.5	φ9 길이 5.5	φ6	φ6	10	14	16	40	5	7
φ50		38.5	30.5	48.5	40.5	10.5	10.5	Rc1/4	64.5	71.5	33	6.9	33	6.9	86	φ11 길이 6.5	φ11 길이 6.5	φ8	φ8	15	17	20	50	7	8
φ63		44	36	54	46	11.5	11	Rc1/4	77.5	84.5	33	8.7	33	8.7	103	φ14 길이 9	φ14 길이 9	φ10	φ10	15	17	20	60	7	8
φ80		53.5	43.5	63.5	53.5	16	13	Rc3/8	98	104	38	10.5	38	10.5	132	φ17.5 길이 11	φ17.5 길이 11	φ12	φ12	21	22	25	77	6	10
φ100		65	53	75	63	23	15	Rc3/8	117	123.5	38	10.5	38	10.5	156	φ17.5 길이 11	φ17.5 길이 11	φ12	φ12	27	27	30	94	6.5	12

위치 내경(mm)	기 호	유접점 TOS	
		HD ^{주2}	RD ^{주2}
φ32		4.5	10.5
φ40		8.0	13.5
φ50		9.0	13.5
φ63		14.0	13.0
φ80		19.0	16.5
φ100		24.5	20.5

주1 : 중간 스트로크시의 A+스트로크, B+스트로크를 계산할 때에는 표준 스트로크를 넣어 계산해 주십시오.
 예) 중간 스트로크 7mm시에는 표준 스트로크 10mm를 넣어 계산하십시오.
 (φ12의 경우 7mm시 A+스트로크=20.5+10=30.5mm)
 주2 : 스트로크 5mm시의 A, RD치수는 설정치에 따라 본치수가 달라집니다.

• SCD-φ32~φ100



- CPSS2
- CPSD2
- CMK2
- SCM
- SCA2
- SCS
- CAT
- MDC2
- MVC
- SMD2
- MSD
- MSDG
- SCD
- SSD
- SSD2
- JSC3
- SBC
- STS
- STL
- STG
- LCY
- LCR
- LCM
- STR2
- UCA2
- CAC3
- CACS
- SCY
- MRL2
- SRL3
- NCK
- SCK
- SFJ FJ
- FK
- ABP
- 실리콘스위치

출력을 양측에서 얻을 수 있는 내경대응,
복동·양로드형



SCD-D Series

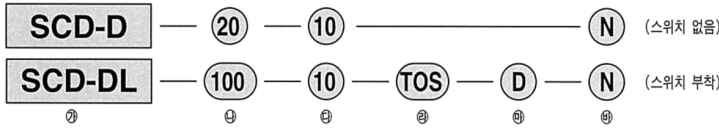
● 튜브 내경 : Ø20~Ø100

JIS 기호

■ 주요특징

양로드형 · 초소형 · 스위치 · 부착가능(T형)
직접 · 장비에 · 부착가능 · 로드측 · 나사 · 선택가능

■ 형번 표시 방법



예기종명
SCD-D 복동양로드
SCD-DL 복동양로드 스위치부착

② 튜브내경(mm)	
20	φ 20
25	φ 25
32	φ 32
40	φ 40
50	φ 50
63	φ 63
80	φ 80
100	φ 100

③ 표준스트로크(mm)		
φ 20	φ 25~φ 50	φ 63~φ 100
5	5	5
10	10	10
15	15	20
20	20	30
25	25	40
30	30	50
	40	
	50	

⑤ 스위치 형번		
SW - TOS ※	⑥ 스위치 치수	2선
T2H ※	⑦ 치수	
T2A ※	⑧ 치수	3선

⑥ 옵션	
R	로드측 1개 부착
H	헤드측 1개 부착
D	2개 부착

⑦ 옵션	
N	로드신단 숫나사
무기호	로드신단 숫나사

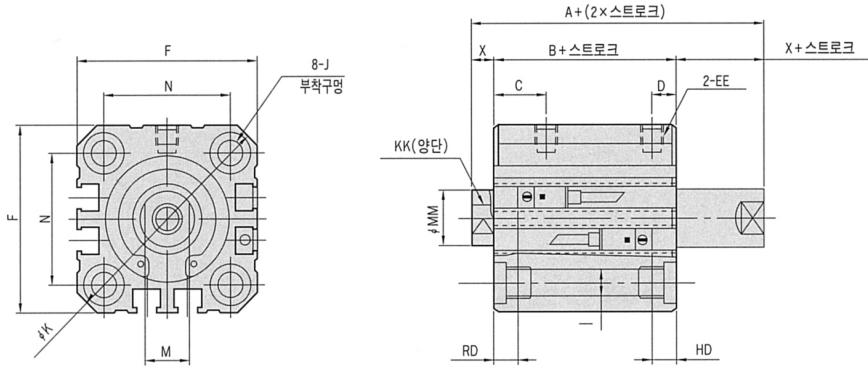
■ 제품 중량

단위(g)

튜브 내경(mm)	스트로크(mm)		5		10		15		20		25		30		40		50	
	스위치없음	스위치부착	스위치없음	스위치부착	스위치없음	스위치부착	스위치없음	스위치부착	스위치없음	스위치부착	스위치없음	스위치부착	스위치없음	스위치부착	스위치없음	스위치부착	스위치없음	스위치부착
φ 20	131	187	143	222	161	238	179	254	196	269	214	285	-	-	-	-	-	-
φ 25	147	238	162	253	178	269	194	285	210	301	226	316	257	348	288	379	-	-
φ 32	184	299	230	344	275	390	322	436	366	481	413	527	507	617	601	707	-	-
φ 40	283	426	310	453	336	479	363	506	390	533	416	569	469	612	522	665	-	-
φ 50	458	652	508	702	558	751	608	803	658	851	708	901	808	1001	911	1105	-	-
φ 63	827	953	902	1266	-	-	1052	1416	-	-	1202	1566	1353	1717	1503	1867	-	-
φ 80	1491	1421	1608	1538	-	-	1841	2294	-	-	2074	2527	2308	2771	2541	3004	-	-
φ 100	2314	2941	2483	3105	-	-	2820	3402	-	-	3158	3770	3495	4097	3833	4425	-	-

외형치수

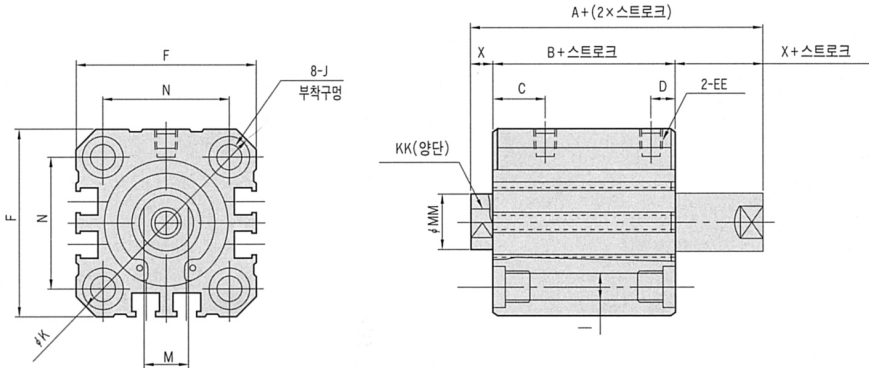
• SCD-DL-φ20~φ25(스위치부착)



기호	스위치없음		스위치부착 및 공통치수																			
	A	B	A ¹	B ¹	C	D	EE	F	G	H	I	J	K	KA	KK	L	M	MM	N	O	X	
위치내경(mm)	φ20	35	26	45	36	9.5	9.5	M5×0.8	36	-	-	5.5	총 φ9 길이 5.5	47	총M6×1.0 길이 11	총M5×0.8 길이 7	-	8	10	25.5	-	4.5
	φ25	41	31	51	41	11.5	11.5	M5×0.8	40	-	-	5.5	총 φ9 길이 5.5	51	총M6×1.0 길이 11	총M6×1.0 길이 12	-	10	12	28	-	5
기호	유접점 TOS																					
	위치내경(mm)		주2		RD		주2															
	φ20	23		19																		
	φ25	11.5		10.5																		

주1: 중간 스트로크시의 A+(2×스트로크), B+(2×스트로크)를 계산할 때에는 표준 스트로크를 넣어 계산해 주십시오.
 예) 중간 스트로크 7mm시에는 표준 스트로크 10mm를 넣어 계산하십시오.
 주2: 스트로크 5mm시의 HD, RD치수는 설정치에 따라 분치수가 달라집니다.

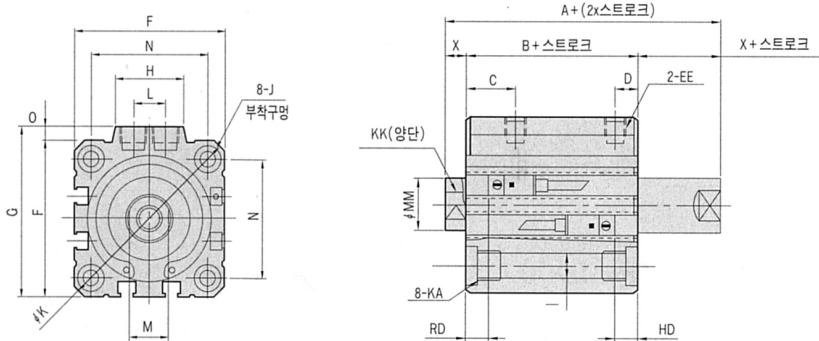
• SCD-D-φ20~φ25



- CPSS2
- CPSD2
- CMK2
- SCM
- SCA2
- SCS
- CAT
- MDC2
- MVC
- SMD2
- MSD
- MSDG
- SCD
- SSD
- SSD2
- JSC3
- SBC
- STS
- STL
- STG
- LCY
- LCR
- LCM
- STR2
- UCA2
- CAC3
- CACS
- SCY
- MRL2
- SRL3
- NCK
- SCK
- SFJ FJ
- FK
- ABP
- 실리콘스위치

■ 외형치수

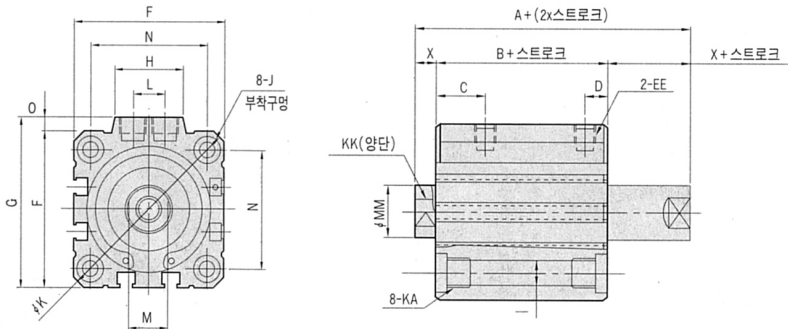
• SCD-DL-φ32~φ100(스위치 부착)



기호	스위치없음		스위치부착 및 공통치수																		
	A	B	A ¹	B ¹	C	D	EE	F	G	H	I	J	K	KA	KA	L	M	MM	N	O	X
φ32	44.5	30.5	54.5	40.5	8.5	8.5	Rc1/8	45.5	50	24	5.5	총 φ9 길이 5.5	60	총M6×1.0 길이 11	총M8×1.25 길이 13	10	14	16	34	4.5	7
φ40	53	39	63	49	12	12	Rc1/8	52.5	57.5	24	5.5	총 φ9 길이 5.5	69	총M6×1.0 길이 11	총M8×1.25 길이 13	10	14	16	40	5	7
φ50	55	39	65	49	10.5	10.5	Rc1/4	64.5	71.5	33	6.9	총 φ11 길이 6.5	86	총M6×1.25 길이 13	총M8×1.5 길이 15	15	17	20	50	7	8
φ63	57	41	67	51	11.5	11.5	Rc1/4	77.5	84.5	33	8.7	총 φ14 길이 9	103	총M10×1.5 길이 25	총M18×1.5 길이 15	15	17	20	60	7	8
φ80	68.5	48.5	78.5	58.5	16	16	Rc3/8	98	104	38	10.5	총 φ17.5 길이 11	132	총M12×1.75 길이 28	총M18×2 길이 21	15	22	25	77	6	10
φ100	82	58	92	68	23	23	Rc3/8	117	123.5	38	10.5	총 φ17.5 길이 11	156	총M12×1.75 길이 28	총M20×2.5 길이 27	15	27	30	94	6.5	12
기호	유점점 TOS																				
	HD ^{주2}	RD ^{주2}																			
φ32	12.0	10.5																			
φ40	17.5	13.5																			
φ50	17.5	13.5																			
φ63	18.5	14.0																			
φ80	25.0	16.5																			
φ100	30.5	20.5																			

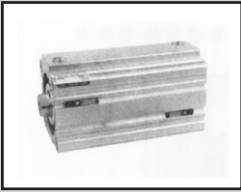
주1 : 중간 스트로크시의 A+(2x스트로크), B+(2x스트로크)를 계산 할때에는 표준스트로크를 넣어 계산해 주십시오.
 예) 중간 스트로크 7mm시에는 표준 스트로크 10mm를 넣어 계산하십시오.
 주2 : 스트로크 5mm시의 HD, RD치수는 설치지에 따라 분치수가 달라집니다.

• SCD-D-φ32~φ100



■ MEMO

CPSS2
CPSD2
CMK2
SCM
SCA2
SCS
CAT
MDC2
MVC
SMD2
MSD
MSDG
SCD
SSD
SSD2
JSC3
SBC
STS
STL
STG
LCY
LCR
LCM
STR2
UCA2
CAC3
CACS
SCY
MRL2
SRLL3
NCK
SCK
SFJ FJ
FK
ABP



튜브내경대응, 로드커버 부를 보완한 복동 · 고하중형

SCD-K Series

● 튜브 내경 : Ø20~ Ø100

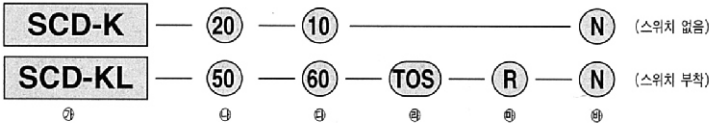
JIS 기호



■ 주요특징

간스트로크에 대응 · 초소형 · 스위치 · 부착가능
피스톤부 · 웨어링 장착

■ 형번 표시 방법



② 기종명	
SCD-K	복동 고하중형
SCD-KL	복동 대용형 스프링형

① 튜브내경(mm)	
20	φ20
25	φ25
32	φ32
40	φ40
50	φ50
63	φ63
80	φ80
100	φ100

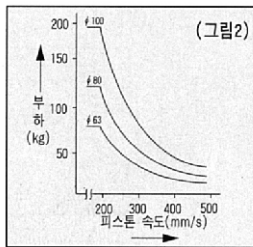
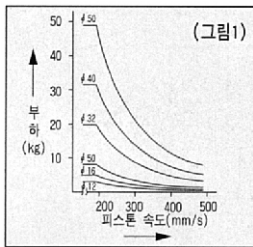
③ 표준스트로크(mm)	
φ20~φ25 φ32~φ100	
5	5
10	10
15	15
20	20
25	25
30	30
40	40
50	50
60	60
70	70
80	80
90	
100	

④ 스위치 형번			
SW - TOS #	유압	2선	
	기계		
T2H #	유압	3선	
	기계		

⑤ 스위치수	
R	로드측 1개 부착
H	헤드측 1개 부착
D	2개 부착

⑥ 옵션	
무기호	로드측암나사
N	로드선단 슛나사

■ 고하중형 허용 에너지값 그래프

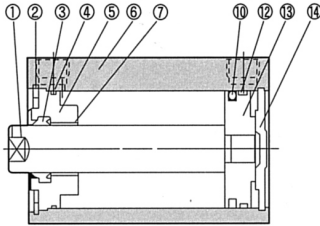


■ SCD 소모품 형번

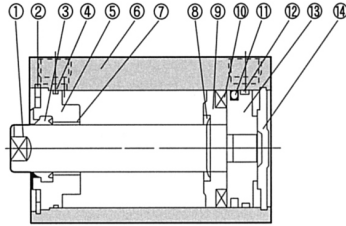
튜브내경(mm)	부품번호	부품형번	③	④	①	②	튜브내경(mm)	부품번호	부품형번	③	④	①	②
			로드 패킹	메탈 가스켓	피스톤 패킹	웨어링				로드 패킹	메탈 가스켓	피스톤 패킹	웨어링
φ20	SCD-20K	MYN-10	AS568-016	PSD-20	F4-125610		φ50	SCD-50K	DRP-20	F3-657977	PSD-50	F4-650240	
φ25	SCD-25K	MYN-12	SO-22	PSD-25	F4-654958		φ63	SCD-63K	DRP-20	AS568-036	PSD-63	F4-650240	
φ32	SCD-32K	MYN-16	F3-657975	PSD-32	F4-564960		φ80	SCD-80K	DRP-25	AS568-041	PSD-80	F4-650242	
φ40	SCD-40K	DRP-16	F3-657976	PSD-40	F4-125624		φ100	SCD-100K	DRP-30	AS568-044	PSD-100	F4-650243	

내부 구조 및 재질

• SCD-K-φ 20~φ 50

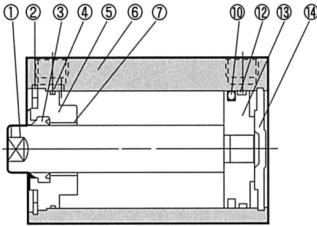


• SCD-KL-φ 20~φ 50

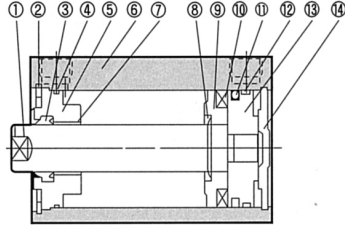


품번	부품명	재질	비고	품번	부품명	재질	비고
①	피스톤 로드	탄소강	공업용 크롬도금	⑥	C형 스냅링	강	
②	C형 스냅링	강		⑨	스페이서	알루미늄 합금	
③	로드 패킹	니트릴 고무		⑩	피스톤 자석	플라스틱 자석	
④	메탈 가스켓	니트릴 고무		⑪	피스톤 패킹	니트릴 고무	
⑤	로드메탈	황 동		⑫	웨어링	폴리아세탈	
⑥	본 체	알루미늄 합금	경질 알루미늄	⑬	피스톤	스테인레스강	
⑦	부쉬	DU 드라이 베어링		⑭	커버	알루미늄 합금	

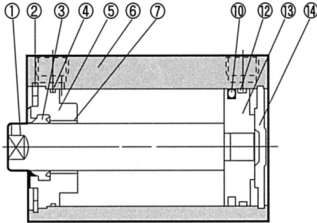
• SCD-K-φ 63~φ 80



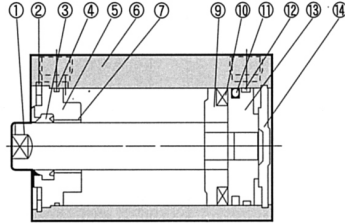
• SCD-KL-φ 63~φ 80



• SCD-K-φ 100



• SCD-KL-φ 100

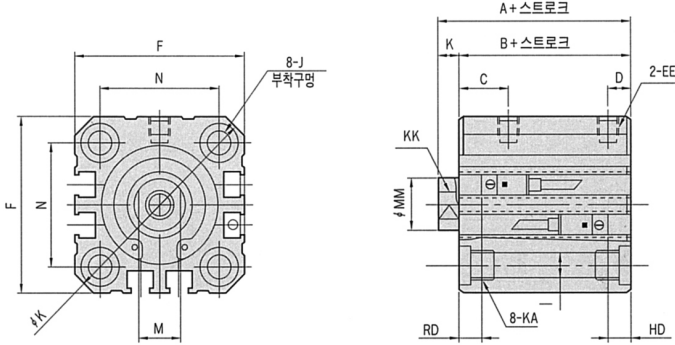


품번	부품명	재질	비고	품번	부품명	재질	비고
①	피스톤 로드	탄소강	공업용 크롬도금	⑥	C형 스냅링	강	
②	C형 스냅링	강		⑨	스페이서	알루미늄 합금	
③	로드 패킹	니트릴 고무		⑩	피스톤 자석	플라스틱 자석	
④	메탈 가스켓	니트릴 고무		⑪	피스톤 패킹	니트릴 고무	
⑤	로드메탈	황 동		⑫	웨어링	폴리아세탈	
⑥	본 체	알루미늄 합금	경질 알루미늄	⑬	피스톤	스테인레스강	
⑦	부쉬	DU 드라이 베어링		⑭	커버	알루미늄 합금	

CPSS2
CPSD2
CMK2
SCM
SCA2
SCS
CAT
MDC2
MVC
SMD2
MSD
MSDG
SCD
SSD
SSD2
JSC3
SBC
STS
STL
STG
LCY
LCR
LCM
STR2
UCA2
CAC3
CACS
SCY
MRL2
SRL3
NCK
SCK
SFJ FJ
FK
ABP
실린더스위치

■ 외형치수

- SCD-KL- ϕ 20 ~ ϕ 25 (스위치부착)



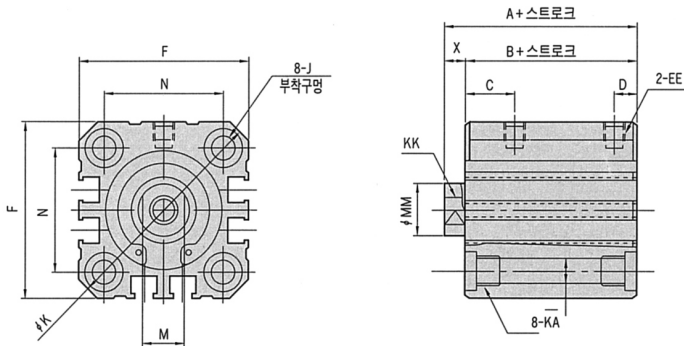
기 호	스위치없음		스위치부착 및 공통치수																		
	A	B	A ^{주1}	B ^{주1}	C	D	EE	F	G	H	I	J	K	KA	KK	L	M	MM	N	O	X
ϕ 20	29	24.5	39	34.5	9.5	5.5	M5×0.8	36	-	-	5.5	총 #9 길이 5.5	47	총M6×1.0 길이 11	총M5×0.8 길이 7	-	8	10	25.5	-	4.5
ϕ 25	32.5	27.5	42.5	37.5	11.5	5.5	M5×0.8	40	-	-	5.5	총 #9 길이 5.5	51	총M6×1.0 길이 11	총M6×1.0 길이 12	-	10	12	28	-	5
기 호	유접점 TOS																				
	HD ^{주2}		RD ^{주2}																		
ϕ 20	5.5		10.5																		
ϕ 25	5.5		13.0																		

주1 : 중간 스트로크시의 A+스트로크, B+스트로크를 계산할 때에는 표준 스트로크치를 넣어 계산해 주십시오.

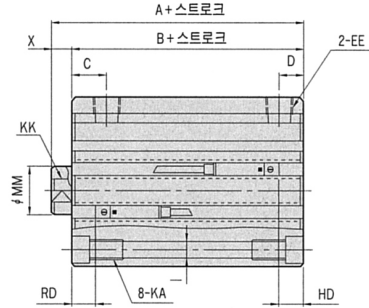
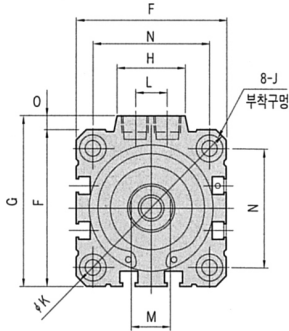
예) 중간 스트로크 7mm시에는 표준 스트로크 10mm를 넣어 계산하십시오.

주2 : 스트로크 5mm시의 HD, RD치수는 설정치에 따라 본치수가 달라집니다.

- SCD-K- ϕ 20 ~ ϕ 25



• SCD-KL-φ32~φ100(스위치 부착)



기 호	스위치없음		스위치부착 및 공통치수																		
	A	B	A ^{주1}	B ^{주1}	C	D	EE	F	G	H	I	J	K	KA	KK	L	M	MM	N	O	X
φ32	40	33	50	43	8.5	8	Rc1/8	45.5	50	24	5.5	총 #9 길이 5.5	60	총M6×1.0 길이 10	총M8×1.25 길이 13	10	14	16	34	4.5	7
φ40	46.5	39.5	56.5	49.5	12	8.5	Rc1/8	52.5	57.5	24	5.5	총 #9 길이 5.5	69	총M8×1.0 길이 11	총M8×1.25 길이 13	10	14	16	40	5	7
φ50	48.5	40.5	58.5	50.5	10.5	10.5	Rc1/4	64.5	71.5	33	6.9	총 #11 길이 6.5	86	총M8×1.25 길이 13	총M10×1.5 길이 15	15	17	20	50	7	8
φ63	54	46	64	56	11.5	11	Rc1/4	77	84	33	8.7	총 #14 길이 9	103	총M10×1.5 길이 25	총M10×1.5 길이 15	15	17	20	60	7	8
φ80	63.5	53.5	73.5	63.5	16	13	Rc3/8	98	104	38	10.5	총 #17.5 길이 11	132	총M12×1.75 길이 28	총M16×2 길이 21	15	22	25	77	6	10
φ100	75	63	85	73	23	15	Rc3/8	117	123.5	38	10.5	총 #17.5 길이 11	156	총M12×1.75 길이 28	총M20×2.5 길이 27	15	27	30	94	6.5	12

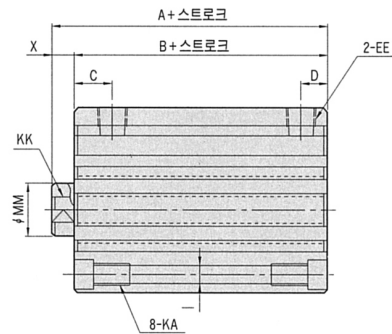
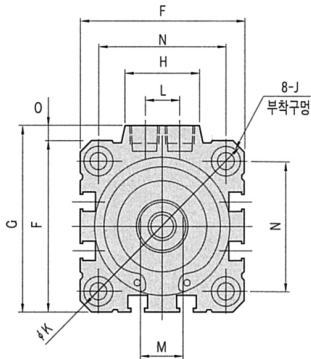
기 호	유점점 TOS	
	HD ^{주2}	RD ^{주2}
φ32	9.5	15.5
φ40	10.5	21
φ50	11.5	21
φ63	24	21.5
φ80	24	21
φ100	29.5	25.5

주1 : 중간 스트로크시의 A+스트로크, B+스트로크를 계산할 때에는 표준 스트로크를 넣어 계산해 주십시오.

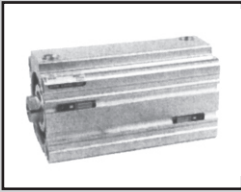
예) 중간 스트로크 7mm시에는 표준 스트로크 10mm를 넣어 계산하십시오.

주2 : 스트로크 5mm시의 HD, RD치수는 실정치에 따라 분치수가 달라집니다.

• SCD-K-φ32~φ100



- CPSS2
- CPSS2
- CMK2
- SCM
- SCA2
- SCS
- CAT
- MDC2
- MVC
- SMD2
- MSD
- MSDG
- SCD
- SSD
- SSD2
- JSC3
- SBC
- STS
- STL
- STG
- LCY
- LCR
- LCM
- STR2
- UCA2
- CAC3
- CACS
- SCY
- MRL2
- SRL3
- NCK
- SCK
- SFJ FJ
- FK
- ABP
- 실린더스위치



튜브내경 대응 가능, 강력 스크레이퍼를 사용한 복동 · 강력스크레퍼형

SCD-G Series

● 튜브 내경 : Ø32~ Ø100

JIS 기호



■ 주요특징

더스트와이퍼에 강력스크레이퍼를 사용(로드커버)
로드의 분진제거 가능

■ 형번 표시 방법

SCD-G — (50) — (40) ————— (N) (스위치 없음)

SCD-GL — (50) — (40) — (TOS) — (D) — (N) (스위치 부착)

㉑

㉒

㉓

㉔

㉕

㉖

㉑ 기종명	
SCD-G	강력스크레퍼형
SCD-GL	강력스크레퍼 스위치부착

㉒ 튜브내경(mm)	
32	φ 32
40	φ 40
50	φ 50
63	φ 63
80	φ 80
100	φ 100

㉓ 표준스트로크(mm)	
φ 32~ φ 100	
	10
	20
	30
	40
	50

㉔ 스위치 형번		
TOS ※	유연	2선
	직접	
T2H ※	유연	3선
	직접	

㉕ 스위치수	
R	로드축 1개 부착
H	헤드축 1개 부착
D	2개 부착

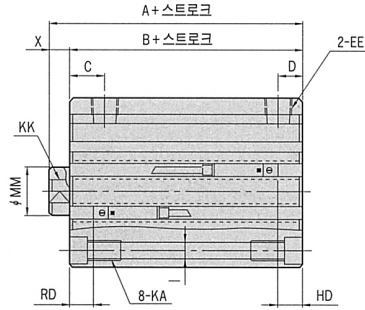
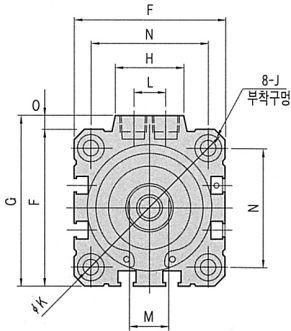
㉖ 옵션	
무기호	로드축암나사
N	로드선단 슛나사

■ SCD 소모품 형번

품 번 부품번호 튜브내경(mm)	부품형번	㉒	㉓	㉕	㉖
		금속 스크레이퍼	메탈 가스켓	로드 패킹	피스톤 패킹
φ 32	SCD-32K	MDH-16	F3-657975	MYN-16	PSD-32
φ 40	SCD-40K	MDH-16	F3-657976	DRP-16	PSD-40
φ 50	SCD-50K	MDH-20	F3-657977	DRP-20	PSD-50
	SCD-63K	MDH-25	AS568-036	DRP-20	PSD-63
φ 80	SCD-80K	MDH-25	AS568-041	DRP-25	PSD-80
φ 100	SCD-100K	MDH-30	AS568-044	DRP-30	PSD-100

외형치수

• SCD-GL-φ 32~φ 100(스위치 부착)

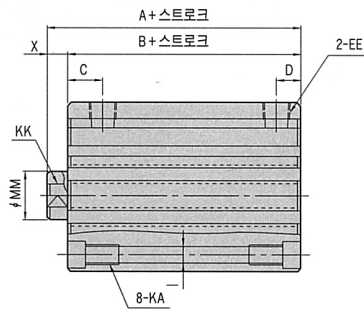
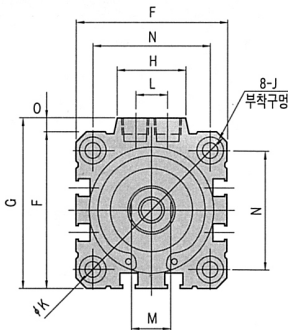


류브 내경(mm)	기 호	스위치부착 및 공통치수																				
		유점 없음			스위치부착 및 공통치수																	
		A	B	A ^{주1}	B ^{주1}	C	D	EE	F	G	H	I	J	K	KA	KK	L	M	MM	N	O	X
φ 32		40	33	50	43	8.5	8	Rc1/8	45.5	50	24	5.5	총 φ9 길이 5.5	60	총M6×1.0 길이 11	총M6×1.0 길이 13	10	14	16	34	4.5	7
φ 40		46.5	39.5	56.5	49.5	12	8.5	Rc1/8	52.5	57.5	24	5.5	총 φ9 길이 5.5	69	총M6×1.0 길이 11	총M6×1.25 길이 13	10	14	16	40	5	7
φ 50		48.5	40.5	58.5	50.5	10.5	10.5	Rc1/4	64.5	71.5	33	6.9	총 φ11 길이 6.5	86	총M8×1.25 길이 13	총M8×1.25 길이 15	15	17	20	50	7	8
φ 63		54	46	64	56	11.5	11	Rc1/4	77.5	84.5	33	8.7	총 φ14 길이 9	103	총M10×1.5 길이 25	총M10×1.5 길이 15	15	17	20	60	7	8
φ 80		63.5	53.5	73.5	63.5	16.5	13	Rc3/8	98	104	38	10.5	총 φ17.5 길이 11	132	총M12×1.75 길이 28	총M12×2 길이 21	15	22	25	77	6	10
φ 100		75	63	85	73	23	15	Rc3/8	117	123.5	38	10.5	총 φ17.5 길이 11	156	총M20×2.5 길이 28	총M20×2.5 길이 27	15	27	30	94	6.5	12

류브 내경(mm)	기 호	유점점 TOS	
		HD ^{주2}	RD ^{주2}
φ 32		4.5	20.5
φ 40		8.0	23.5
φ 50		9.0	23.5
φ 63		13	24
φ 80		19	26.5
φ 100		24.5	30.5

주1 : 중간 스트로크시의 A+스트로크, B+스트로크를 계산할 때에는 표준 스트로크를 넣어 계산해 주십시오.
 예) 중간 스트로크 7mm시에는 표준 스트로크 10mm를 넣어 계산하십시오.
 주2 : 스트로크 5mm시의 HD, RD치수는 설정치에 따라 본치수가 달라집니다.

• SCD-G-φ 32~φ 100



CPSS2
CPSD2
CMK2
SCM
SCA2
SCS
CAT
MDC2
MVC
SMD2
MSD
MSDG
SCD
SSD
SSD2
JSC3
SBC
STS
STL
STG
LCY
LCR
LCM
STR2
UCA2
CAC3
CACS
SCY
MRL2
SRL3
NCK
SCK
SFJ FJ
FK
ABP
실린더스위치



튜브내경 대응 가능, 강력 스크레이퍼를 사용,
장스트로크 대응가능한 복동 · 고하중 · 강력스크레이퍼형

SCD-KG Series

● 튜브 내경 : Ø32~ Ø100

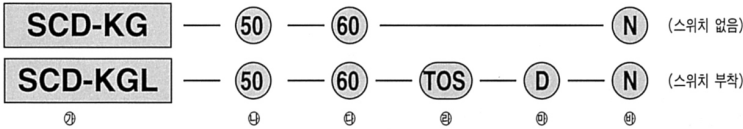
JIS 기호



■ 주요특징

더스트와이퍼에 · 강력 · 스크레이퍼 · 사용
로드의 분진제거 가능 · 장스트로크 · 대응가능

■ 형번 · 표시 · 방법



기종명	용도
SCD-KG	강력스크레이퍼 고하중용
SCD-KGL	강력스크레이퍼 고하중용 스위치부착

② 튜브내경(mm)	①
32	φ 32
40	φ 40
50	φ 50
63	φ 63
80	φ 80
100	φ 100

③ 표준스트로크(mm)
φ 32~ φ 100
10
20
30
40
50
60
70
80
90
100

④ 스위치 형번		2선
TOS	유점반점	
T2H*	무자점자점	3선
T2H*		

⑤ 스위치수	
R	로드축 1개 부착
H	헤드축 1개 부착
D	2개 부착

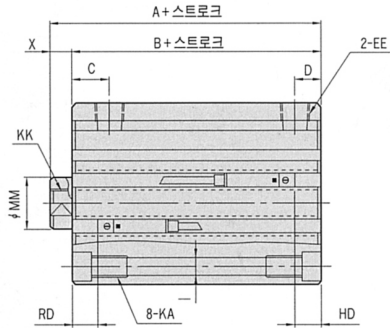
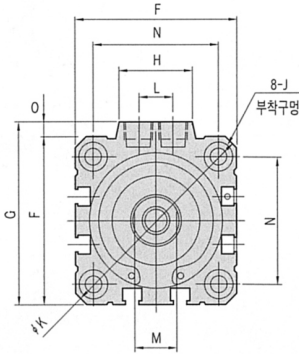
⑥ 옵션	
무기호	로드축암나사
N	로드선단 숫나사

■ SCD 소모품 형번

튜브내경(mm) / 품번 부품번호	부품형번	②	③	④	①	⑥
		로드 패킹	로드 패킹	메탈 가스켓	피스톤 패킹	웨어링
φ 32	SCD-32K	MDH-16	MYN-16	F3-657975	PSD-32	F4-564960
φ 40	SCD-40K	MDH-16	DRP-16	F3-657976	PSD-40	F4-125624
φ 50	SCD-50K	MDH-20	DRP-20	F3-657977	PSD-50	F4-650240
φ 63	SCD-63K	MDH-20	DRP-20	AS568-036	PSD-63	F4-650240
φ 80	SCD-80K	MDH-25	DRP-25	AS568-041	PSD-80	F4-650242
φ 100	SCD-100K	MDH-30	DRP-30	AS568-044	PSD-100	F4-650243

외형치수

• SCD-KGL-φ32~φ100(스위치 부착)

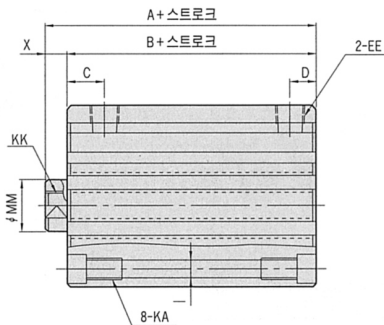
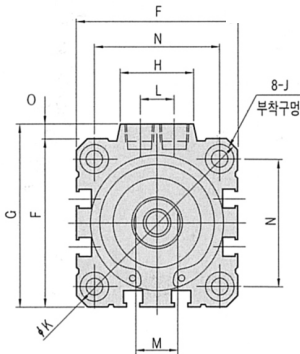


기 호	스위치없음		스위치부착 및 공통치수																		
	A	B	A ^{주1}	B ^{주1}	C	D	EE	F	G	H	I	J	K	KA	KK	L	M	MM	N	O	X
φ32	50	43	60	53	8.5	8	Rc1/8	45.5	50	24	5.5	총 #9 길이 5.5	60	총M6×1.0 길이 11	총M8×1.25 길이 13	10	14	16	34	4.5	7
φ40	56.5	49.5	66.5	59.5	12	8.5	Rc1/8	52.5	57.5	24	5.5	총 #9 길이 5.5	69	총M6×1.0 길이 11	총M8×1.25 길이 13	10	14	16	40	5	7
φ50	58.5	50.5	68.5	60.5	10.5	10.5	Rc1/4	64.5	71.5	33	6.9	총 #11 길이 6.5	86	총M8×1.25 길이 13	총M10×1.5 길이 15	15	17	20	50	7	8
φ63	64	56	74	66	11.5	11	Rc1/4	77.5	84.5	33	8.7	총 #14 길이 9	103	총M10×1.5 길이 25	총M10×1.5 길이 15	15	17	20	60	7	8
φ80	73.5	63.5	83.5	73.5	16.5	13	Rc3/8	98	104	38	10.5	총 #14 길이 11	132	총M12×1.75 길이 28	총M16×2 길이 21	15	22	25	77	6	10
φ100	85	73	95	83	23	15	Rc3/8	117	123.5	38	10.5	총 #17.5 길이 11	156	총M12×1.75 길이 28	총M20×2.5 길이 27	15	27	30	94	6.5	12

기 호	유점점 TDS	
	HD ^{주2}	RD ^{주2}
φ32	9.5	25.5
φ40	10.5	31
φ50	10.5	31
φ63	18	29
φ80	24	31.5
φ100	29	35.5

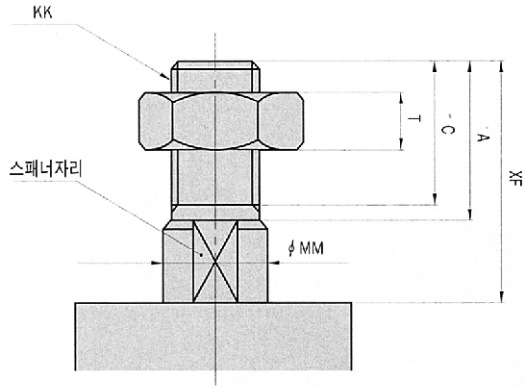
주1 : 중간 스트로크시의 A+스트로크, B+스트로크를 계산할 때에는 표준 스트로크를 넣어 계산해 주십시오.
 예) 중간 스트로크 7mm시에는 표준 스트로크 10mm를 넣어 계산하십시오.
 주2 : 스트로크 5mm시의 HD, RD치수는 설정치에 따라 본치수가 달라집니다.

• SCD-KG-φ32~φ100



- CPSS2
- CPSS2
- CMK2
- SCM
- SCA2
- SCS
- CAT
- MDC2
- MVC
- SMD2
- MSD
- MSDG
- SCD
- SSD
- SSD2
- JSC3
- SBC
- STS
- STL
- STG
- LCY
- LCR
- LCM
- STR2
- UCA2
- CAC3
- CACS
- SCY
- MRL2
- SRL3
- NCK
- SCK
- SFJ FJ
- FK
- ABP
- 셀린스워치

■ 로드 선단 나사부 외형 치수



기 호 튜브내경 (mm)	A	C	KK	M	MM	T	XF
φ 12	10.5	9	M5×0.8	5	6	3.2	14
φ 16	12	10	M6×1.0	6	8	3.6	15.5
φ 20	14	12	M8×1.25	8	10	5	18.5
φ 25	17.5	15	M10×1.25	10	12	6	22.5
φ 32	23.5	20.5	M14×1.5	14	16	8	28.5
φ 40	23.5	20.5	M14×1.5	14	16	8	28.5
φ 50	28.5	26	M18×1.5	17	20	11	33.5
φ 63	28.5	26	M18×1.5	17	20	11	33.5
φ 80	35.5	32.5	M22×1.5	22	25	13	43.5
φ 100	35.5	32.5	M26×1.5	27	30	16	43.5