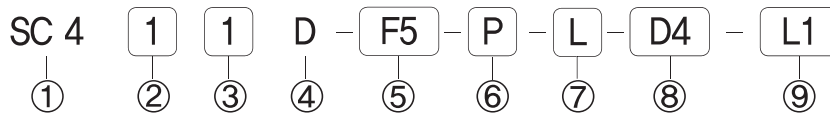


- ◆ 성능 및 내구성향상
- ◆ 소형 대유량
- ◆ CE /RoHS대응
- ◆ 코일 무극성 적용
- ◆ 저 소비전력 0.65W
- ◆ 무급유 타입

◆ 주문형식 표기방법

직접배관형



① 시리즈

SC 400 시리즈

② 절환방식

- 1 : 2위치 싱글
- 2 : 2위치 더블
- 3 : 3위치 Close Center
- 4 : 3위치 Exhaust Center
- 5 : 3위치 Open Center

③ 복귀방식

- 0 : None
- 1 : 에어 +스프링리턴
- 2 : 에어리턴
- 3 : 스프링리턴

④ 배관형식

D : 직접배관형

⑤ 포트 플레이트 형식

- F5 : 5포트용 플레이트(1/4)
- F3 : 3포트용 플레이트 (1/4)
- FC5 : 5포트용 Ø8 원터치피팅 내장
- FC3 : 3포트용 Ø8 원터치피팅 내장

⑥ 수동조작방식

- P : 푸쉬버튼식 (None Lock Push)
- L : 레버로크식 (Lock)

⑦ 코일

- L : L형 플러그 커넥터
- M : M형 플러그 커넥터

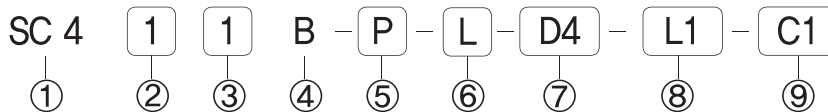
⑧ 코일 정격전압

- D4 : DC 24V
- D2 : DC 12V

⑨ 그로메트 연장

- 무기호 : 600mm
- L1 : 1,000mm
- L2 : 2,000mm
- L3 : 3,000mm

베이스배관형



① 시리즈

SC 400 시리즈

② 절환방식

- 1 : 2위치 싱글
- 2 : 2위치 더블
- 3 : 3위치 Close Center
- 4 : 3위치 Exhaust Center
- 5 : 3위치 Open Center

③ 복귀방식

- 0 : None
- 1 : 에어 +스프링리턴
- 2 : 에어리턴
- 3 : 스프링리턴

④ 배관형식

B : 베이스배관형

⑤ 구조 및 수동조작방식

- P : 푸쉬버튼식 (None Lock Push)
- L : 레버로크식 (Lock)
- EP : 외부파이롯, 푸쉬버튼식
- EL : 외부파이롯, 레버로크식

⑥ 코일

- L : L형 플러그 커넥터
- M : M형 플러그 커넥터

⑦ 코일 정격전압

- D4 : DC 24V
- D2 : DC 12V

⑧ 그로메트 연장

- 무기호 : 600mm
- L1 : 1,000mm
- L2 : 2,000mm
- L3 : 3,000mm

⑨ 베이스 부착

- 무기호 : 베이스 제외
- C1 : 1/4 싱글베이스 부착



- ◆ 5/2 Way, 5/3 Way
- ◆ 1/4
- ◆ 바디폭 18mm
- ◆ 통과유량 900 l /min(0,5Mpa)

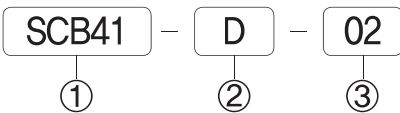
◆ 사양

절환방식	5포트 2위치	5포트 3위치
사용유체	공기 및 불활성 가스	
사용압력	0,15~0,7 Mpa	0,2 ~ 0,7 Mpa
유효단면적(mm ²)	16,0	12,0
주위 및 사용유체온도	5 ~ 60° (41~ 140°F)	
응답시간 5bar (5kgf/cm ²)	25ms 이하	35ms 이하
최대작동빈도	5c / sec	3c / sec
급 유	불필요 (단, 급유시 ISO VG32# 사용)	
수동조작	NON-LOCK PUSH, LOCK식 (레버형)	
파일럿 배기형식	개별배기형	
리드선 추출방식	플러그 콘넥터(L형 / M형)	
코일절연의 종류	F종 상당	
코일정격전압 DC	DC24V, DC12V	
소비전력	0,65W (DC24V: 27mA, DC12V: 54mA)	
허용전압변동	정격전압의 -10% ~ +10%	
OFF시 최소 잔류전압	DC:정격전압의 10%미만	

◆ 밸브형식

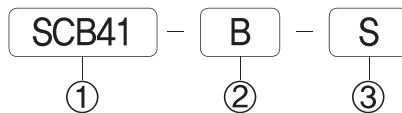
배관방식	직접배관형 형식	베이스배관형 형식	수동버튼	절환방식	접속구경	유효단면적mm ²	
직접배관형	SC411D-F5-P-00	SC411B-P-00	푸쉬 레버	2위치싱글	PT : 1/4 NPT : 1/4	16,0mm ²	
	SC420D-F5-P-00	SC420B-P-00		2위치더블			
	SC433D-F5-P-00	SC433B-P-00		Close Center			
베이스배관형	SC443D-F5-P-00	SC443B-P-00		Exhaust Center		Open Center	12,0mm ²
	SC453D-F5-P-00	SC453B-P-00					

◆ 매니폴더 주문형식(직접배관형)



- ① 시리즈
SCB41 : SC400용 매니폴더
- ② 배관형식
D : 직접배관형 매니폴더
- ③ 연수
02 : 2련 매니폴더 (표준 : 2련~14련)
BLK : 블랭킹 플레이트
SP : 패킹볼트 세트

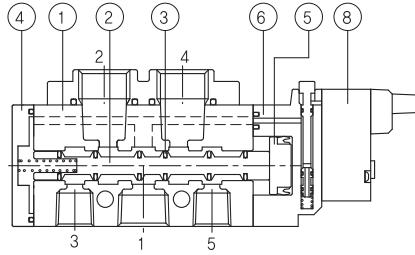
◆ 매니폴더 주문형식(베이스배관형)



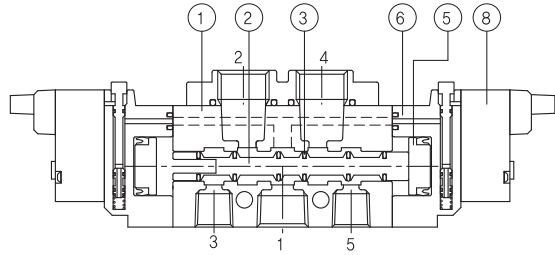
- ① 시리즈
SCB41 : SC400용 매니폴더
- ② 배관형식
B : 베이스배관형 매니폴더
- ③ 연수
S : 싱글베이스(1/4)
02 : 2련 매니폴더 (표준 : 2련~14련)
BLK : 블랭킹 플레이트
SP : 패킹볼트 세트

◆ 밸브형식

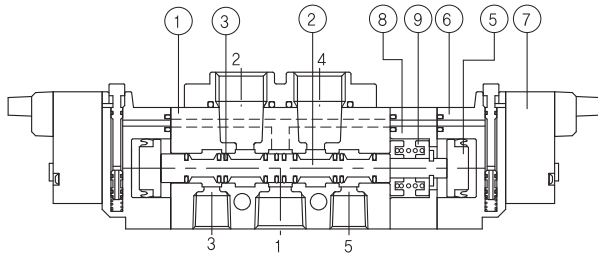
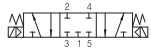
2위치 싱글(SC411D-F5-P-00)



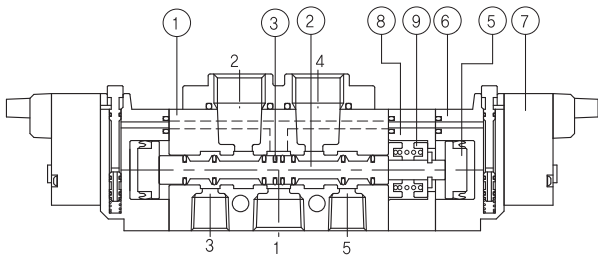
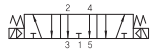
2위치 더블(SC420D-F5-P-00)



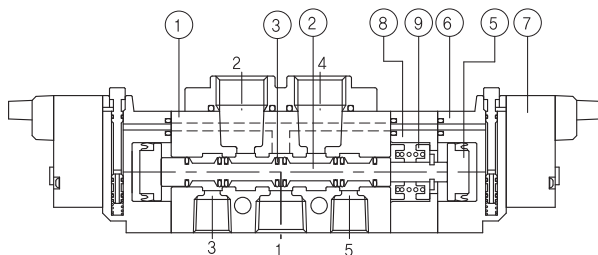
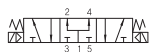
3위치 오픈센터 Close Center(SC433D-F5-P-00)



3위치 ABR Exhaust Center(SC443D-F5-P-00)



3위치 PAB Open Center(SC453D-F5-P-00)

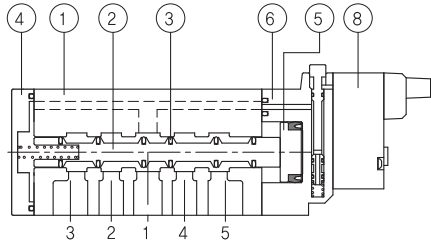


◆ 주요부품

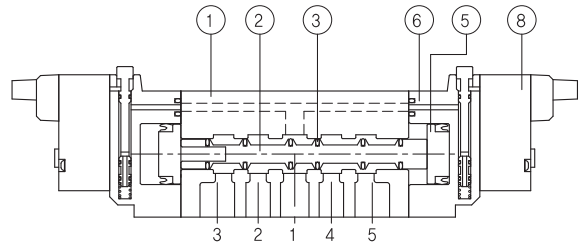
번호	부품명	재질
①	몸체	알루미늄 다이캐스팅
②	스플	알루미늄
③	패킹	NBR
④	바디캡	알루미늄
⑤	피스톤	수지
⑥	파이롯트	수지
⑦	코일	코일 Ass'y
⑧	블러거이드	아연다이캐스팅
⑨	스프링 가이드	수지

◆ 밸브형식

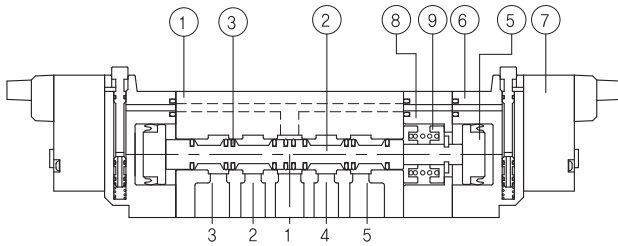
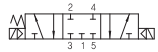
2위치 싱글(SC411B-P-00)



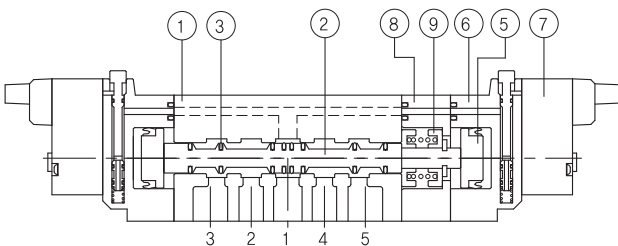
2위치 더블(SC420B-P-00)



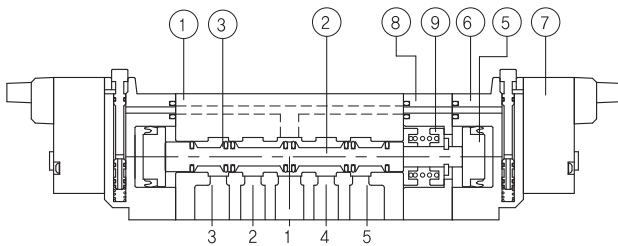
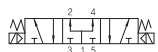
3위치 올포트블럭 Close Center(SC433B-P-00)



3위치 ABR Exhaust Center(SC443B-P-00)



3위치 PAB Open Center(SC453B-P-00)



◆ 주요부품

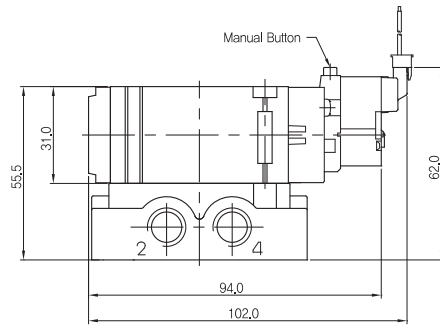
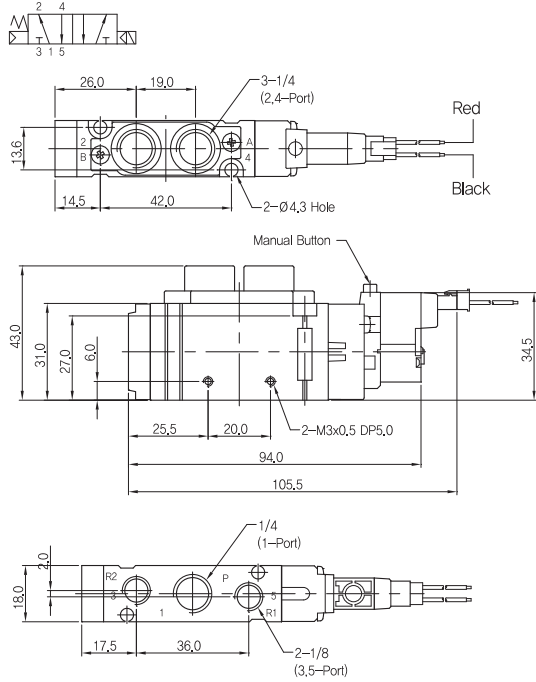
번호	부품명	재질
①	몸체	알루미늄 다이캐스팅
②	스플	알루미늄
③	패킹	NBR
④	바디캡	알루미늄
⑤	피스톤	수지
⑥	파이롯트	수지
⑦	코일	코일 Ass'y
⑧	블럭가이드	아연다이캐스팅
⑨	스프링 가이드	수지

◆ 외형 치수도

▶ 2위치 싱글 솔레노이드 밸브

SC411D-F5-P-L-OO

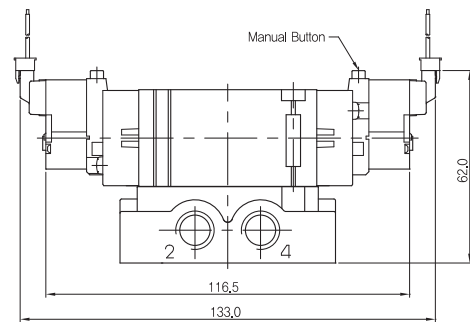
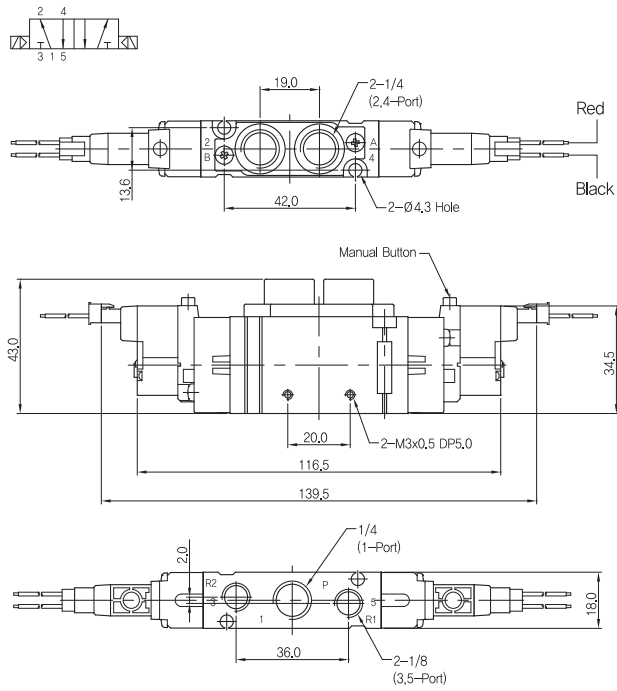
SC411B-P-M-OO-C1



▶ 2위치 더블 솔레노이드 밸브

SC420D-F5-P-L-OO

SC420B-P-M-OO-C1

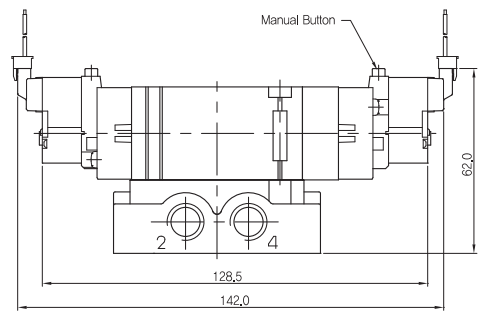
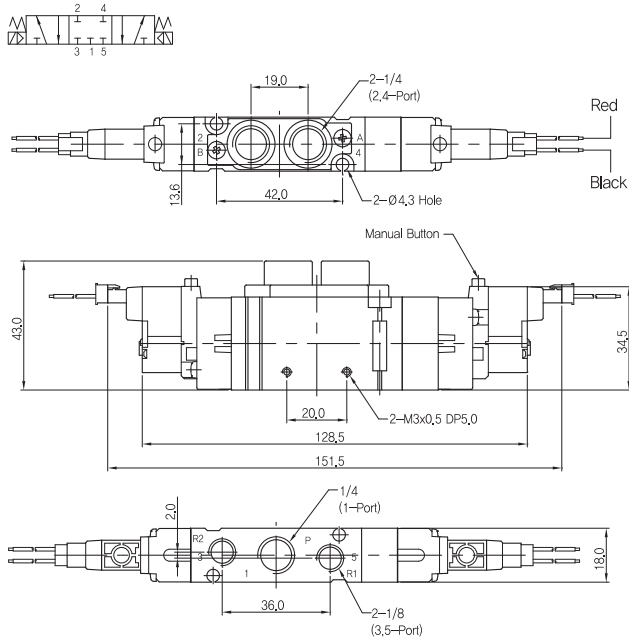


◆ 외형 치수도

▶ 3위치 Close Center 솔레노이드 밸브

SC433D-F5-P-L-OO

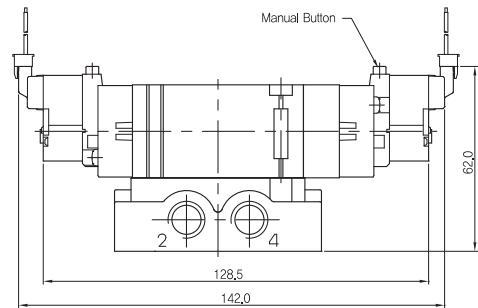
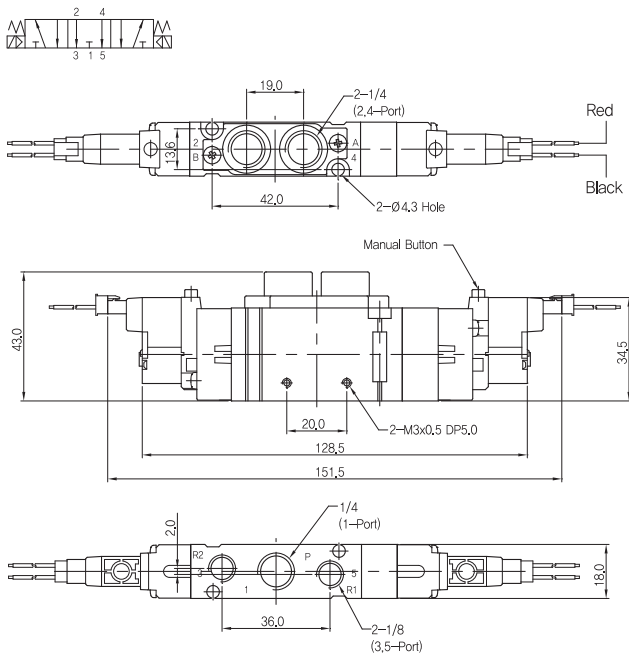
SC433B-P-M-OO-C1



▶ 3위치 Exhaust Center 솔레노이드 밸브

SC443D-F5-P-L-OO

SC443B-P-M-OO-C1

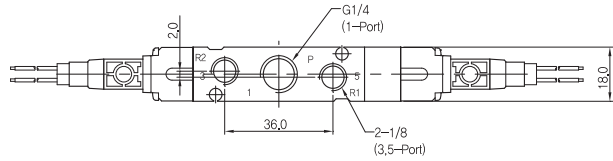
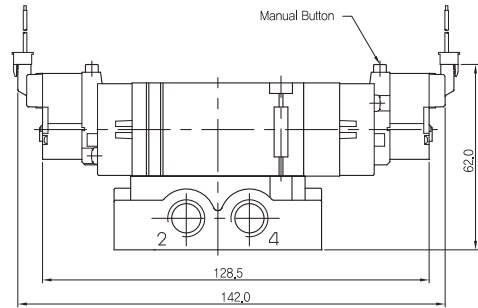
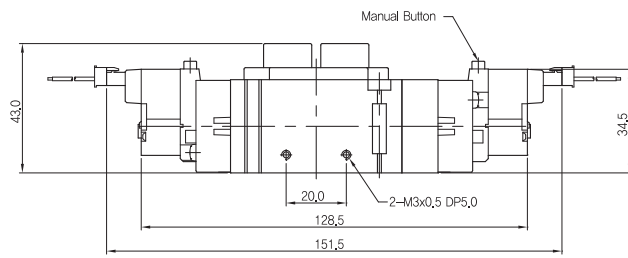
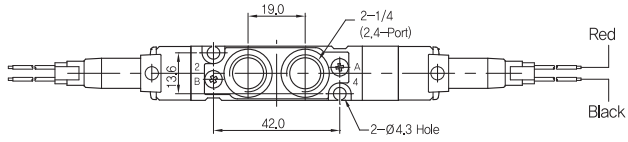
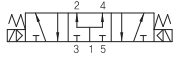


◆ 외형 치수도

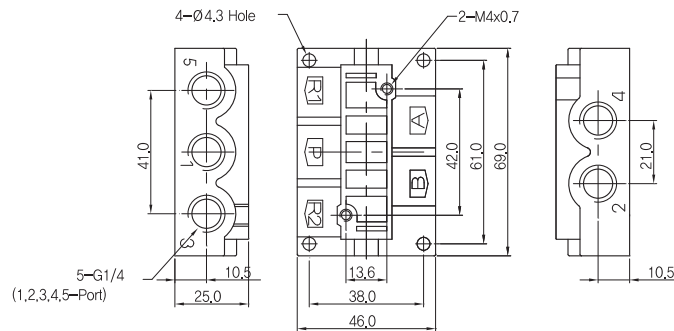
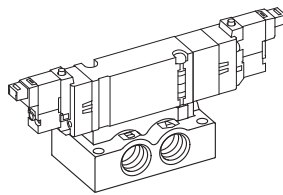
▶ 3위치 Open Center 솔레노이드 밸브

SC453D-F5-P-L-OO

SC453B-P-M-OO-C1

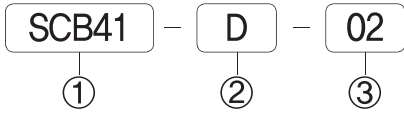


싱글 서브 베이스 (SCB41-B-S)

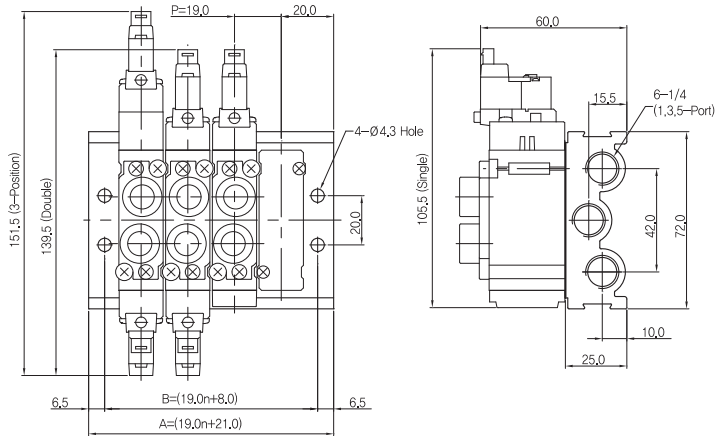


◆ 외형 치수도

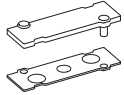
▶ 매니폴더 주문형식 SCB41-D 직접배관형



- ① 시리즈
SCB41 : SC400용 매니폴더
- ② 배관형식
D : 직접배관형 매니폴더
- ③ 연수
02 : 2연 매니폴더
(표준 : 2연~14연)
BLK : 블랭킹 플레이트
SP : 패킹볼트 세트



SCB40-D-BLK
Blanking Plate

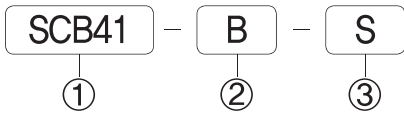


Manifold Gasket

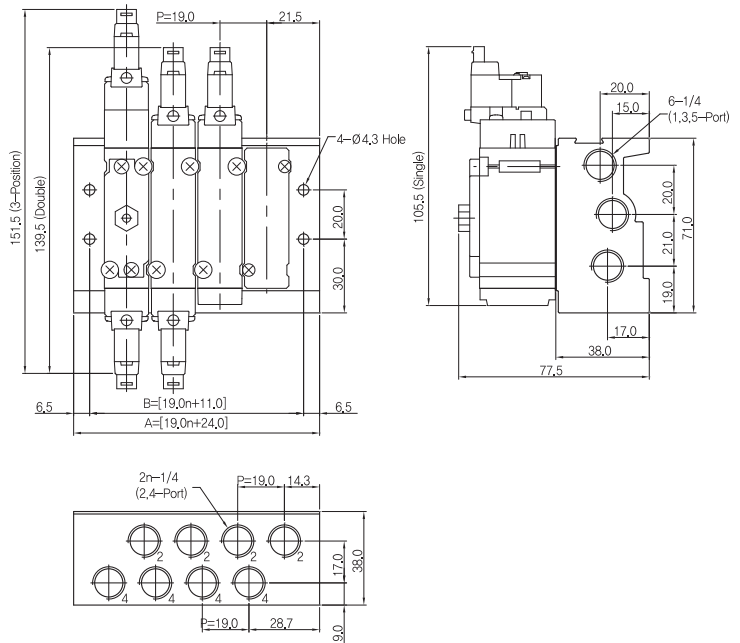
매니폴더 치수

항목	연수	2	3	4	5	6	7	8	9	10	11	12	13	14
B		46,0	65,0	84,0	103,0	122,0	141,0	160,0	179,0	198,0	217,0	236,0	255,0	274,0
A		59,0	78,0	97,0	116,0	135,0	154,0	173,0	192,0	211,0	230,0	249,0	268,0	287,0

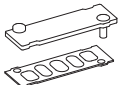
▶ 매니폴더 주문형식 SCB41-B 베이스배관형



- ① 시리즈
SCB41 : SC400용 매니폴더
- ② 배관형식
B : 베이스배관형 매니폴더
- ③ 연수
S : 싱글베이스(1/4)
02 : 2연 매니폴더
(표준 : 2연~14연)
BLK : 블랭킹 플레이트
SP : 패킹볼트 세트



SCB40-B-BLK
Blanking Plate



Base Gasket

매니폴더 치수

항목	연수	2	3	4	5	6	7	8	9	10	11	12	13	14
B		49,0	68,0	87,0	106,0	125,0	144,0	163,0	182,0	201,0	220,0	239,0	258,0	277,0
A		62,0	81,0	100,0	119,0	138,0	157,0	176,0	195,0	214,0	233,0	252,0	271,0	290,0