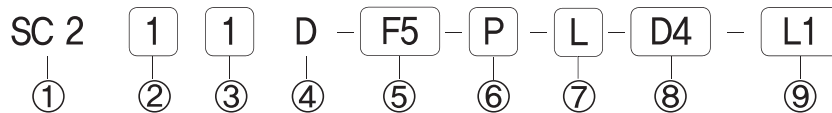


- ◆ 성능 및 내구성향상
- ◆ 소형 대유량
- ◆ CE /RoHS대응
- ◆ 코일 무극성 적용
- ◆ 저 소비전력 0.65W
- ◆ 무급유 타입

◆ 주문형식 표기방법

직접배관형



① 시리즈
SC 200 시리즈

② 절환방식
1 : 2위치 싱글
2 : 2위치 더블
3 : 3위치 Close Center
4 : 3위치 Exhaust Center
5 : 3위치 Open Center

③ 복귀방식
0 : None
1 : 에어 +스프링리턴
2 : 에어리턴
3 : 스프링리턴

④ 배관형식
D : 직접배관형

⑤ 포트 플레이트 형식
F5 : 5포트용 플레이트(M5)
F3 : 3포트용 플레이트 (M5)
FC5 : 5포트용 Ø4 원터치피팅 내장
FC3 : 3포트용 Ø4 원터치피팅 내장

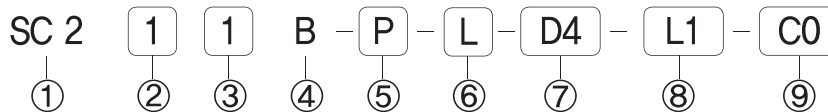
⑥ 수동조작방식
P : 푸쉬버튼식 (None Lock Push)
L : 레버로크식 (Lock)

⑦ 코일
L : L형 플러그 커넥터
M : M형 플러그 커넥터

⑧ 코일 정격전압
D4 : DC 24V
D2 : DC 12V

⑨ 그로메트 연장
무기호 : 600mm
L1 : 1,000mm
L2 : 2,000mm
L3 : 3,000mm

베이스배관형



① 시리즈
SC 200 시리즈

② 절환방식
1 : 2위치 싱글
2 : 2위치 더블
3 : 3위치 Close Center
4 : 3위치 Exhaust Center
5 : 3위치 Open Center

③ 복귀방식
0 : None
1 : 에어 +스프링리턴
2 : 에어리턴
3 : 스프링리턴

④ 배관형식
B : 베이스배관형

⑤ 수동조작방식
P : 푸쉬버튼식 (None Lock Push)
L : 레버로크식 (Lock)
EP : 외부파이롯, 푸쉬버튼식
EL : 외부파이롯, 레버로크식

⑥ 코일
L : L형 플러그 커넥터
M : M형 플러그 커넥터

⑦ 코일 정격전압
D4 : DC 24V
D2 : DC 12V

⑧ 그로메트 연장
무기호 : 600mm
L1 : 1,000mm
L2 : 2,000mm
L3 : 3,000mm

⑨ 베이스 부착
무기호 : 베이스 제외
C0 : 1/8 싱글베이스 부착



- ◆ 5/2 Way, 5/3 Way
- ◆ M5*0,8
- ◆ 바디폭 10mm
- ◆ 통과유량 130 l / min(0,5Mpa)

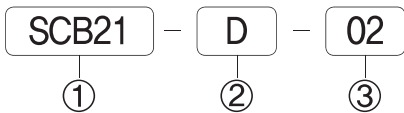
◆ 사양

절환방식	5포트 2위치	5포트 3위치
사용유체	공기 및 불활성 가스	
사용압력	0,15~0,7 Mpa	0,2 ~ 0,7 Mpa
유효단면적(mm ²)	2,3	1,8
주위 및 사용유체온도	5 ~ 60° (41 ~ 140°F)	
응답시간 5bar (5kgf/cm ²)	20ms 이하	30ms 이하
최대작동빈도	10c / sec	8c / sec
급 유	불필요 (단, 급유시 ISO VG32# 사용)	
수동조작	NON-LOCK PUSH, LOCK식 (레버형)	
파일럿 배기형식	개별배기형	
리드선 취출방식	플러그 콘넥터(L형 / M형)	
코일절연의 종류	F종 상당	
코일정격전압 DC	DC24V, DC12V	
소비전력	0,65W (DC24V: 27mA, DC12V: 54mA)	
허용전압변동	정격전압의 -10% ~ +10%	
OFF시 최소 잔류전압	DC:정격전압의 10%미만	

◆ 밸브형식

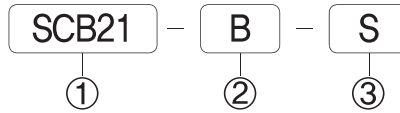
배관방식	직접배관형 형식	베이스배관형 형식	수동버튼	절환방식	접속구경	유효단면적mm ²
직접배관형	SC211D-F5-P-00	SC211B-P-00	푸쉬 레버	2위치상글	M5 * 0,8 10-32 UNF 베이스배관1/8	2,3mm ²
	SC220D-F5-P-00	SC220B-P-00		2위치더블		
베이스배관형	SC233D-F5-P-00	SC233B-P-00		Close Center		1,8mm ²
	SC243D-F5-P-00	SC243B-P-00		Exhaust Center		
	SC253D-F5-P-00	SC253B-P-00	Open Center			

◆ 매니폴더 주문형식(직접배관형)



- ① 시리즈 SCB21 : SC200용 매니폴더
- ② 배관형식 D : 직접배관형 매니폴더
- ③ 연수 02 : 2련 매니폴더 (표준 : 2련~14련)
BLK : 블랭킹 플레이트
SP : 패킹볼트 세트

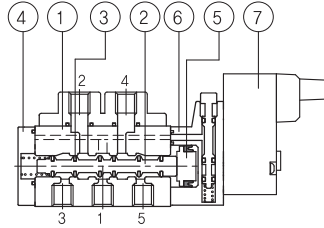
◆ 매니폴더 주문형식(베이스배관형)



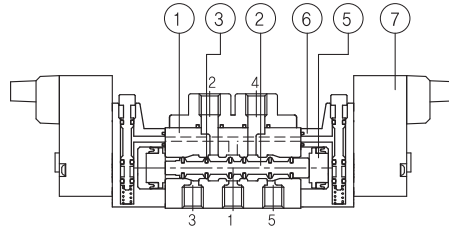
- ① 시리즈 SCB21 : SC200용 매니폴더
- ② 배관형식 B : 베이스배관형 매니폴더
- ③ 연수 S : 싱글베이스(1/8)
02 : 2련 매니폴더 (표준 : 2련~14련)
BLK : 블랭킹 플레이트
SP : 패킹볼트 세트

◆ 밸브형식

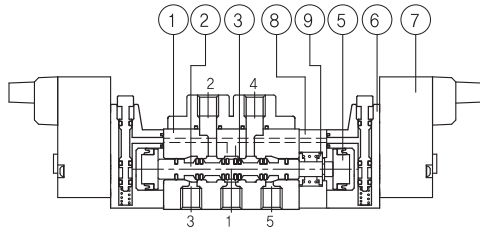
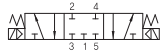
2위치 싱글(SC211D-F5-P-L-00)



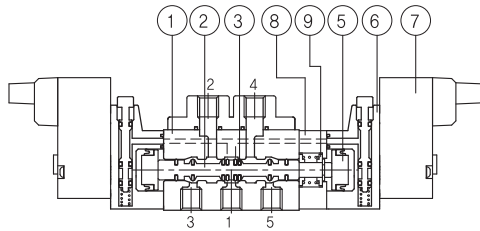
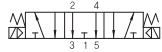
2위치 더블(SC220D-F5-P-L-00)



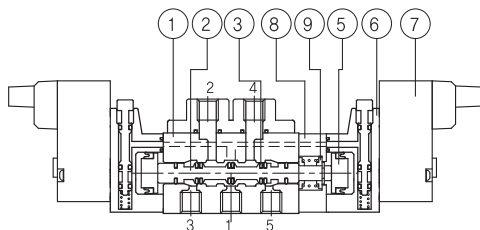
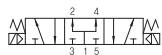
3위치 올포트블럭 Close Center(SC233D-F5-P-L-00)



3위치 ABR Exhaust Center(SC243D-F5-P-L-00)



3위치 PAB Open Center(SC253D-F5-P-L-00)

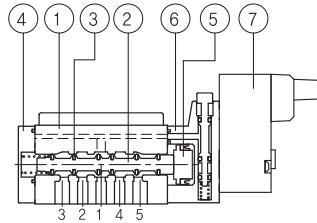


◆ 주요부품

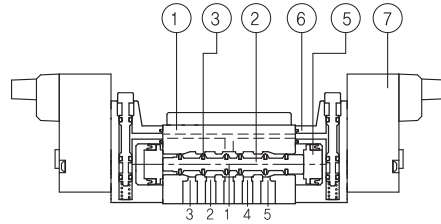
번호	부품명	재질
①	몸체	알루미늄 다이캐스팅
②	스플	알루미늄
③	패킹	NBR
④	바디캡	알루미늄
⑤	피스톤	수지
⑥	파이롯트	수지
⑦	코일	코일 Ass'y
⑧	블럭가이드	아연다이캐스팅
⑨	스프링 가이드	수지

◆ 밸브형식

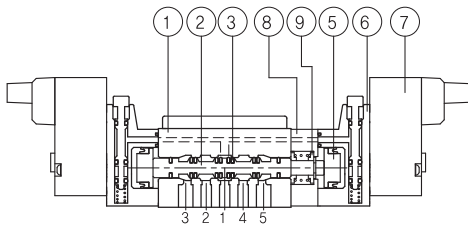
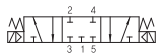
2위치 싱글(SC211B-P-L-00)



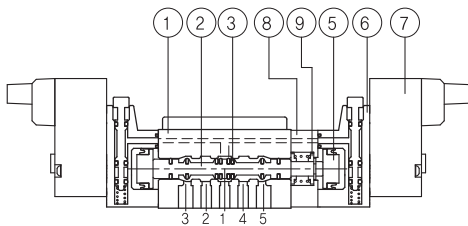
2위치 더블(SC220B-P-L-00)



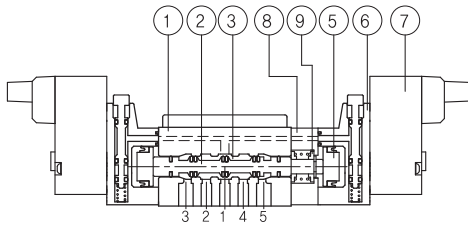
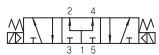
3위치 올포트블럭 Close Center(SC233B-P-L-00)



3위치 ABR Exhaust Center(SC243B-P-L-00)



3위치 PAB Open Center(SC253B-P-L-00)



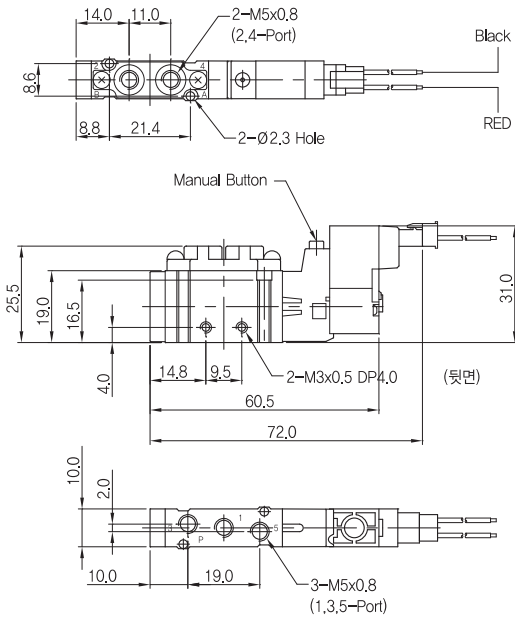
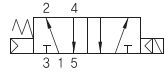
◆ 주요부품

번호	부품명	재질
①	몸체	알루미늄 다이캐스팅
②	스플	알루미늄
③	패킹	NBR
④	바디캡	알루미늄
⑤	피스톤	수지
⑥	파이롯트	수지
⑦	코일	코일 Ass'y
⑧	블럭가이드	아연다이캐스팅
⑨	스프링 가이드	수지

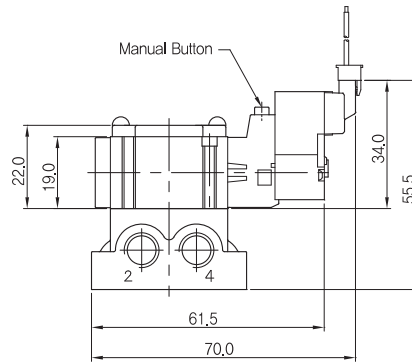
◆ 외형치수도

▶ 2위치 싱글 솔레노이드 밸브

SC211D-F5-P-L-OO

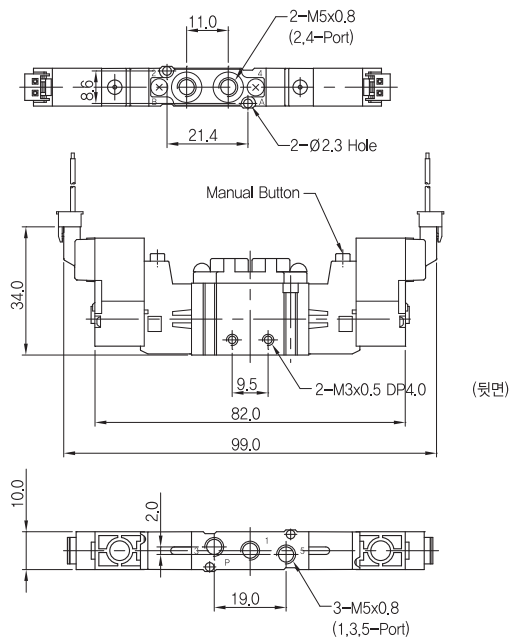
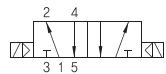


SC211B-P-M-OO-C0

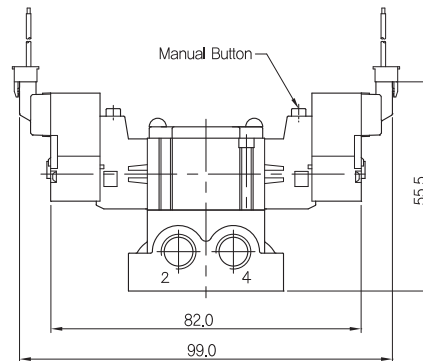


▶ 2위치 더블 솔레노이드 밸브

SC220D-F5-P-L-OO



SC220B-P-M-OO-C0

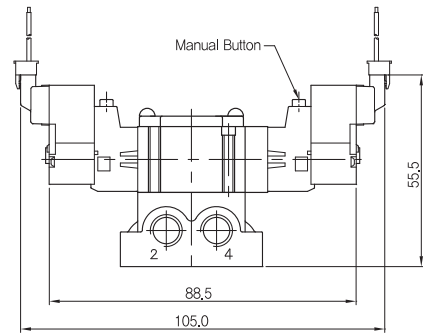
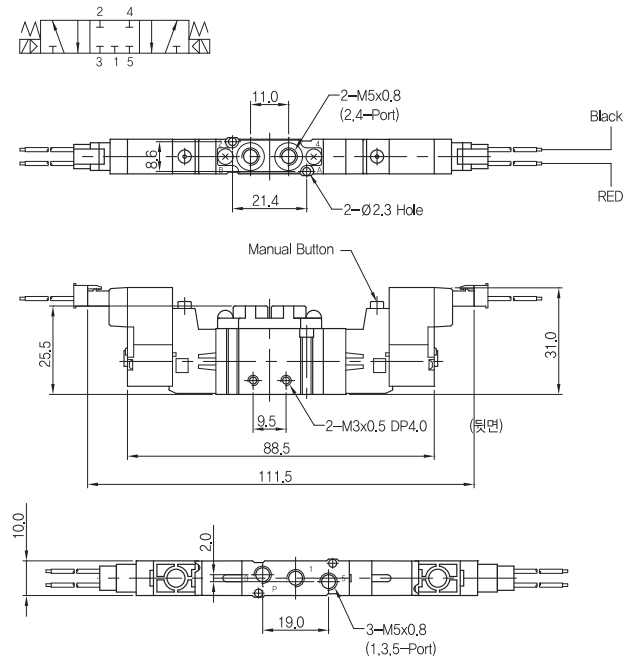


◆ 외형치수도

▶ 3위치 Close Center 솔레노이드 밸브

SC233D-F5-P-L-OO

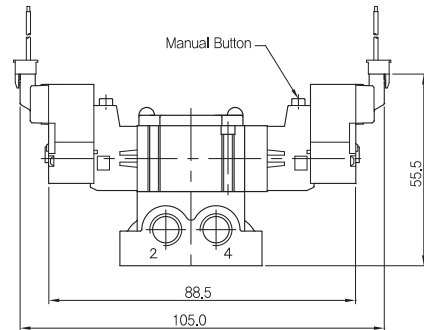
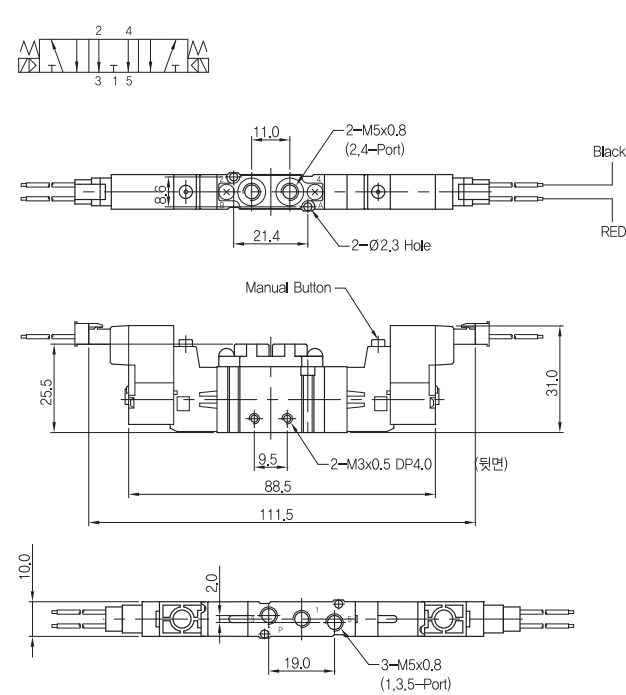
SC233B-P-M-OO-C0



▶ 3위치 Exhaust Center 솔레노이드 밸브

SC243D-F5-P-L-OO

SC243B-P-M-OO-C0

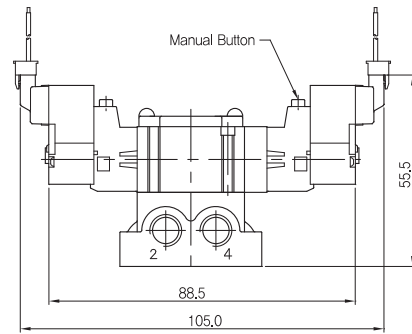
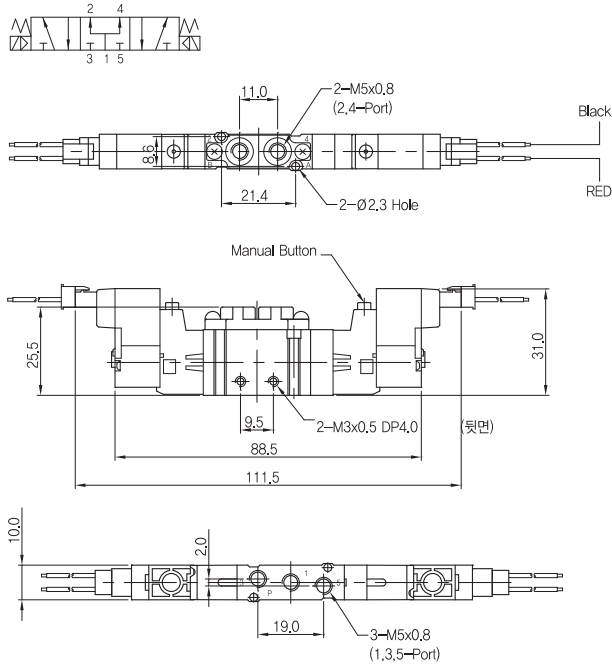


◆ 외형치수도

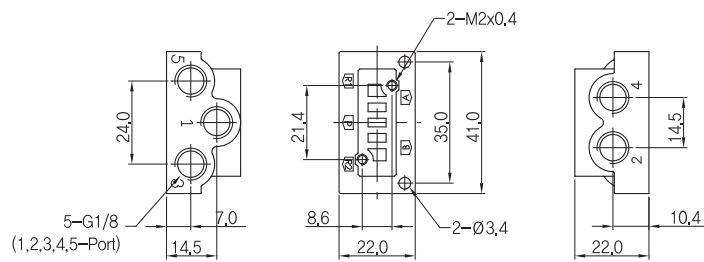
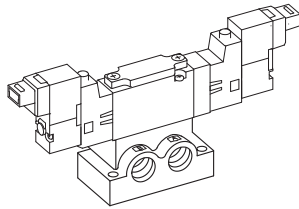
▶ 3위치 Open Center 솔레노이드 밸브

SC253D-F5-P-L-OO

SC253B-P-M-OO-C0

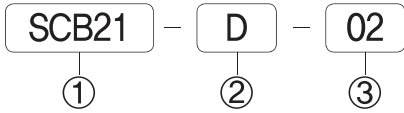


싱글 서브베이스 치수 (SCB21-B-S)



◆ 외형치수도

▶ 매니폴더 주문형식 SCB21-D 직접배관형



① 시리즈

SCB21 : SC200용 매니폴더

② 배관형식

D : 직접배관형 매니폴더

③ 연수

02 : 2연 매니폴더

(표준 : 2연~14연)

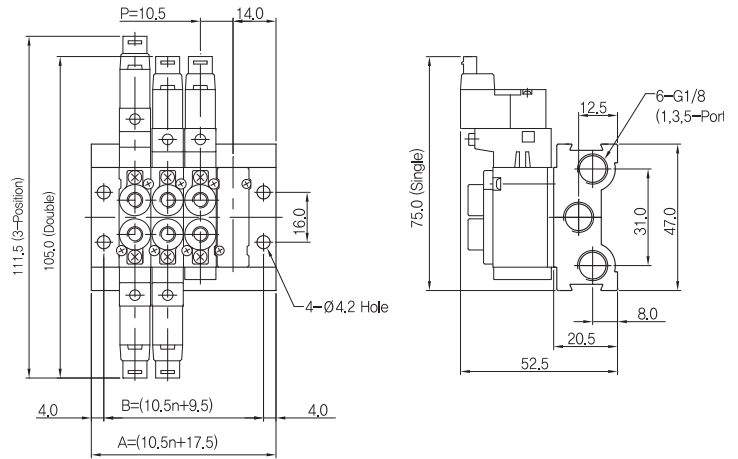
BLK : 블랭킹 플레이트

SP : 패킹볼트 세트

SCB20-D-BLK
Blanking Plate



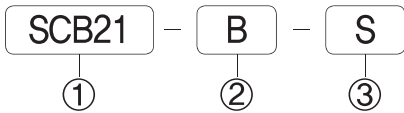
Manifold Gasket



매니폴더 치수

항목	연수	2	3	4	5	6	7	8	9	10	11	12	13	14
B		30.5	41.0	51.0	62.0	72.5	83.0	93.5	104.0	114.5	125.0	135.5	146.0	156.5
A		38.5	49.0	59.5	70.0	80.5	91.0	101.5	112.0	122.5	133.0	143.5	154.0	164.5

▶ 매니폴더 주문형식 SCB21-B 베이스배관형



① 시리즈

SCB21 : SC200용 매니폴더

② 배관형식

B : 베이스배관형 매니폴더

③ 연수

S : 싱글베이스(1/8)

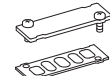
02 : 2연 매니폴더

(표준 : 2연~14연)

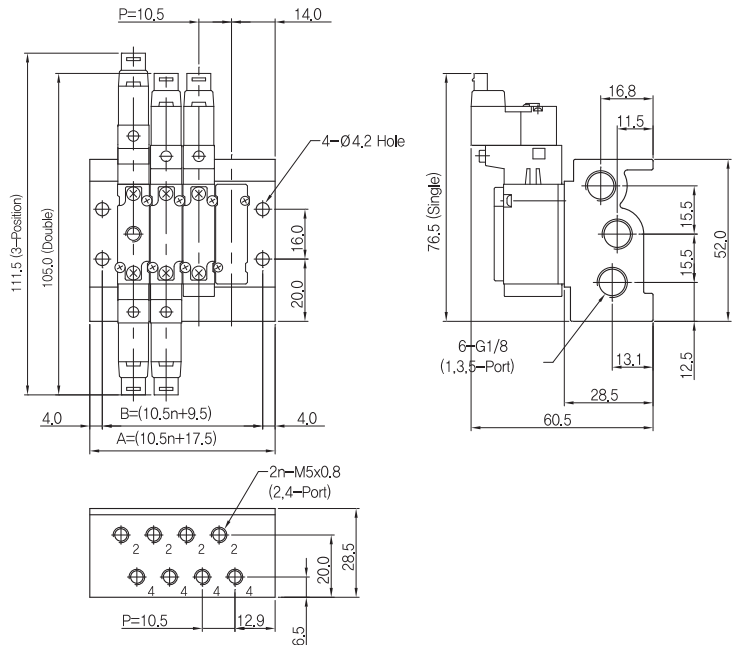
BLK : 블랭킹 플레이트

SP : 패킹볼트 세트

SCB20-B-BLK
Blanking Plate



Base Gasket



매니폴더 치수

항목	연수	2	3	4	5	6	7	8	9	10	11	12	13	14
B		30.5	41.0	51.0	62.0	72.5	83.0	93.5	104.0	114.5	125.0	135.5	146.0	156.5
A		38.5	49.0	59.5	70.0	80.5	91.0	101.5	112.0	122.5	133.0	143.5	154.0	164.5